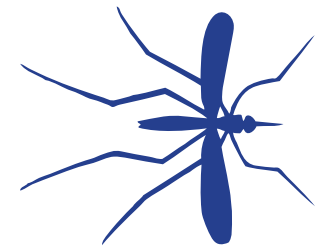
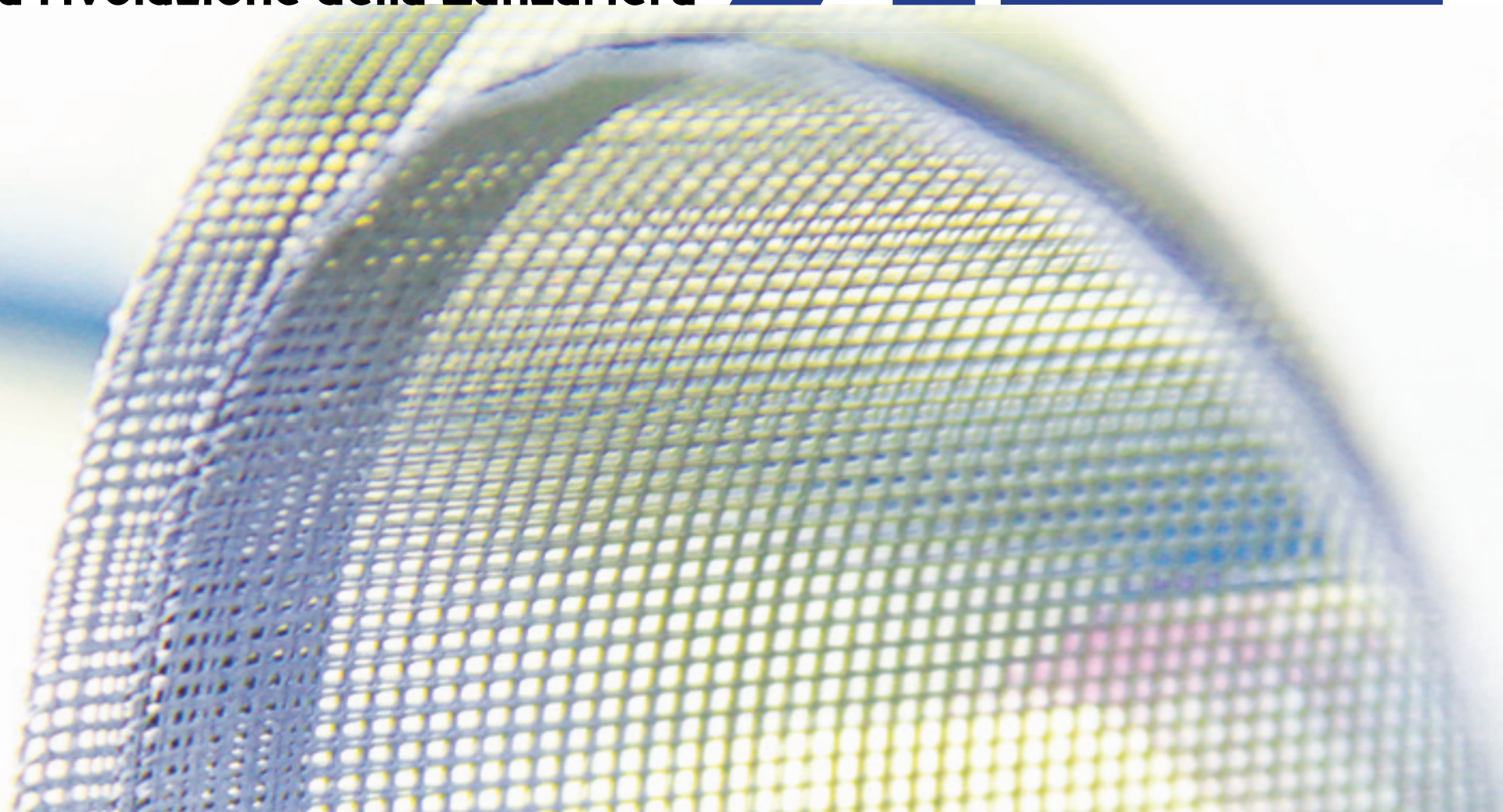


Catalogo

TEKNIJA



La rivoluzione della Zanzariera



TEKNIKA, azienda leader nella produzione di zanzariere, è sinonimo di Affidabilità, Rivoluzione e Futuro.

AFFIDABILITA': le zanzariere TEKNIKA sono testate tutte, una a una, mediante l'utilizzo di particolari telai a motore per garantire al cliente un prodotto di primissima qualità.

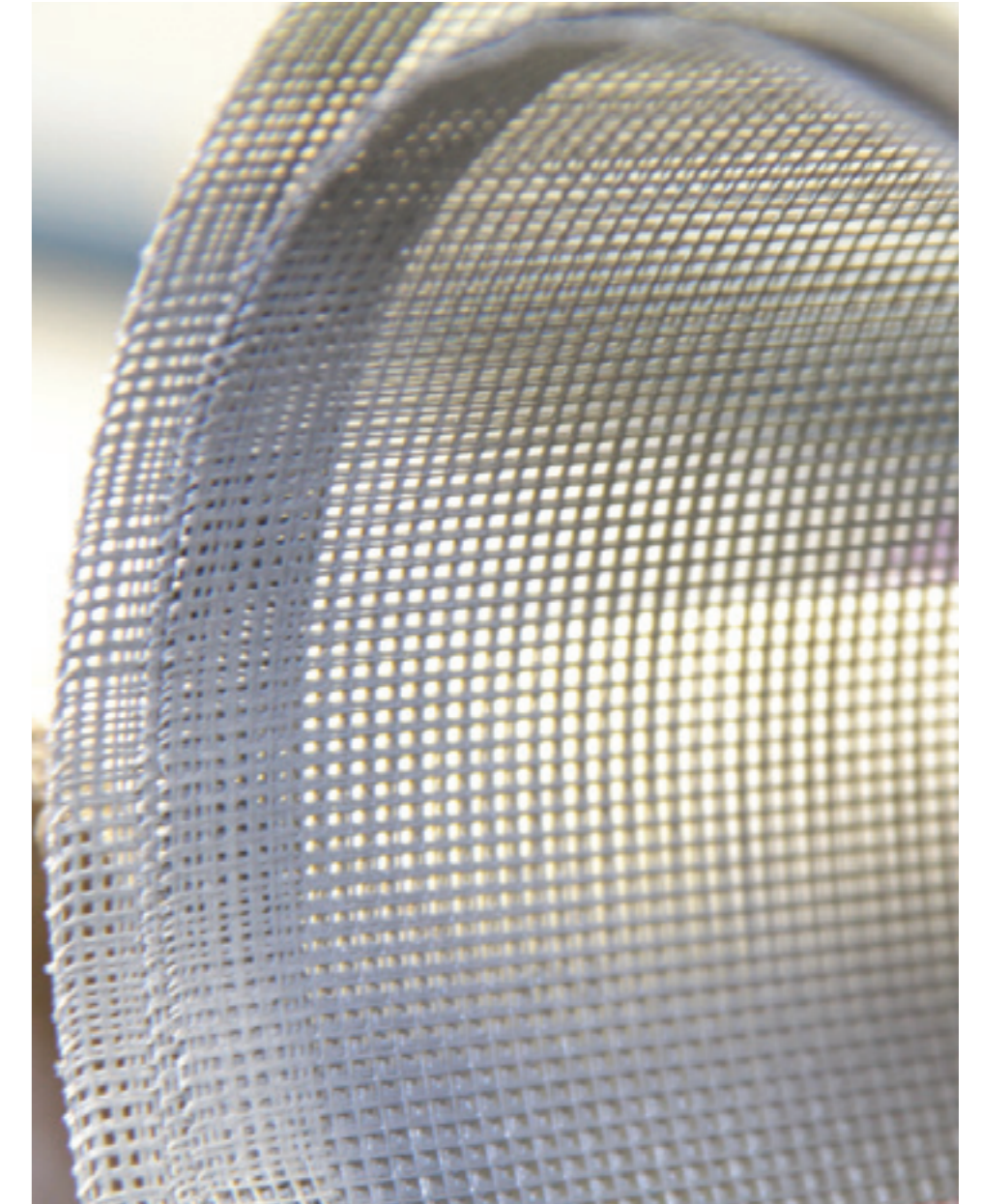
RIVOLUZIONE: TEKNIKA è protagonista della rivoluzione del mercato della zanzariera. Con soluzioni sempre nuove e all'avanguardia, come i modelli a scorrimento laterale senza ingombro a pavimento, abbiamo creato prodotti che sanno rispondere alle necessità dei clienti più esigenti.

FUTURO: guardare avanti e migliorarsi sempre, questo il nostro motto. Dare ampio spazio alla ricerca per anticipare le richieste del mercato, questo il nostro metodo di lavoro. Solo così possiamo mantenere la leadership del mercato e offrire prodotti esclusivi ai nostri clienti.

Da anni presente sul mercato, TEKNIKA ha saputo fare tesoro delle conoscenze e delle competenze acquisite per innovarsi costantemente. Ricerca della qualità e dell'innovazione, know-how, cura dei dettagli e utilizzo di materiali di prima scelta hanno portato TEKNIKA ad essere leader di settore.

Da questa edizione del catalogo è presente per ogni prodotto, nella parte in alto a sinistra della pagina, un codice QR. Questo codice, se inquadrato e fotografato con uno smartphone dotato di un adeguato software di lettura, consente di accedere alla versione web della scheda prodotto. La scheda online, oltre alle informazioni presenti in questo catalogo, permette di consultare la guida di posa in opera, di installazione e di accedere alle eventuali informazioni supplementari.

Visita il nostro sito: www.teknikazanzariere.com



Zanzariere da esterno

Linea di zanzariere da posare ove non precedentemente prevista nessuna predisposizione. Applicate sul muro o in esterno sul monoblocco in legno consentono un'ottimale protezione dagli insetti senza alterare il funzionamento dei serramenti preesistenti. La svariata gamma di cassonetti e di soluzioni rendono possibile l'applicazione anche nelle condizioni più estreme di mancanza di spazio.

Zanzariere da incasso

Linea di zanzariere da posare nei monoblocchi oppure laddove è stato precedentemente predisposto il controtelaio, per tale motivo sono consigliate nelle nuove costruzioni. Il minimo ingombro di questo prodotto è di 42mm. Queste zanzariere sono disponibili sia in versione verticale che laterale e vengono normalmente fornite di guide con spazzolino.

Grandi dimensioni

Linea di zanzariere mirate a soddisfare l'esigenza di proteggere dagli insetti chi possiede grandi aperture quali verande, alzanti scorrevoli e terrazzi.

Pannelli fissi

Linea di zanzariere a pannello fisso, ovvero senza movimento interno. Oltre al più semplice telaio fisso munito di rete, forniamo anche più utili versioni ad anta scorrevole o battente, utili per proteggere aree di frequente passaggio. La vasta gamma di reti e pannelli è in grado di soddisfare le più varie possibilità di utilizzo, consentendo di rendere agevole l'adattamento del serramento alle diverse stagioni.

Tende a rullo

Nate con lo scopo di oscurare o filtrare la luce, sono diventate un importante complemento d'arredo e motivo di design. Possono essere da interno o da esterno e con o senza cassonetto.

Veneziane

Tende alla veneziana con cassonetto e lamelle in alluminio e corderia in tinta. La regolazione dell'inclinazione delle lamelle permette di decidere la quantità di luce solare entrante, lasciando a discrezione del cliente il grado di illuminazione della stanza.

Zanzariere da esterno

p.	6	Vertical 42
p.	8	Lateral 42
p.	10	Lateral Duplex 42
p.	12	Lateral Special 42
p.	14	Lateral Special Duplex 42
p.	16	Lateral Comfort
p.	18	Lateral Comfort Duplex
p.	20	Catenella 50-55
p.	22	Vertical 31
p.	24	Lateral 31
p.	26	Lateral Duplex 31
p.	28	Plissé ~ Plissé Duplex
p.	30	Plissé 22 ~ Plissé 22 Duplex

Informazioni per serramentisti

p.	32	Cassonetto incasso
p.	33	Profilo multifunzione ~ profilo multifunzione tapparella
p.	34	Guida incasso e incasso speciale
p.	35	Riscontro incasso e incasso speciale

Zanzariere da incasso

p.	36	Incasso Vertical 42
p.	38	Incasso Lateral 42
p.	40	Incasso Lateral Duplex 42
p.	42	Incasso Lateral Special 42
p.	44	Incasso Lateral Special Duplex 42
p.	46	Incasso Vertical TopLine
p.	48	Incasso Lateral TopLine
p.	50	Incasso Lateral Duplex TopLine
p.	52	Incasso Lateral Special TopLine
p.	54	Incasso Lateral Special Duplex TopLine
p.	56	Incasso Lateral Comfort TopLine
p.	58	Incasso Lateral Comfort Duplex TopLine
p.	60	Incasso Plissé TopLine ~ Incasso Plissé duplex TopLine
p.	62	Incasso Vertical 65 motore

Grandi dimensioni

p.	64	Zip Argano 90 / 105
p.	66	Zip Motore 90 / 105 / 84 incasso

Pannelli fissi

p.	68	Fisso: Muro, Magnete, Coccinella
p.	70	Scorrevole 2 ante con binario a terra ~ Saliscendi
p.	72	Scorrevole a 2 ante senza binario a terra
p.	74	Battente 1 e 2 ante
p.	76	Battente a libro

Accessori

p.	78	Accessori, Barre
p.	79	Riparazioni, Campioni

Tende a rullo

p.	80	Vertical T
p.	81	Lateral T
p.	82	Lateral Duplex Rete + Tessuto
p.	83	Rullo Molla Soft
p.	84	Rullo 38 catena
p.	85	Rullo 45 catena
p.	86	Rullo 48 argano ~ motore
p.	87	Rullo 65 argano ~ motore
p.	88	Rullo 80 argano ~ motore
p.	89	Rullo Cavi Inox argano ~ motore
p.	90	Cassonetto 63 catena ~ argano ~ motore
p.	91	Cassonetto 83 catena ~ argano ~ motore
p.	92	Zip cassonetto argano
p.	93	Zip cassonetto motore
p.	94	Orizzonte
p.	95	Skylight 83 argano ~ motore

Veneziane

p.	96	Tende Veneziane
----	----	-----------------

Ordini

p.	98	Colori disponibili per la struttura in alluminio
p.	99	Modulo ordine zanzariere
p.	100	Modulo ordine tende a rullo
p.	101	Modulo ordine tende alla veneziana
p.	102	Condizioni di vendita

Codice 1001
Vertical 42



Zanzariera a scorrimento verticale meccanismo a molla. Adatta per finestre. Cassonetto da 42mm di spessore. Realizzata con componenti di alta qualità, che garantiscono un funzionamento preciso e silenzioso. La scelta dell'utilizzo dei supporti a scatto (clips) permette una semplice installazione anche nelle situazioni più difficili.

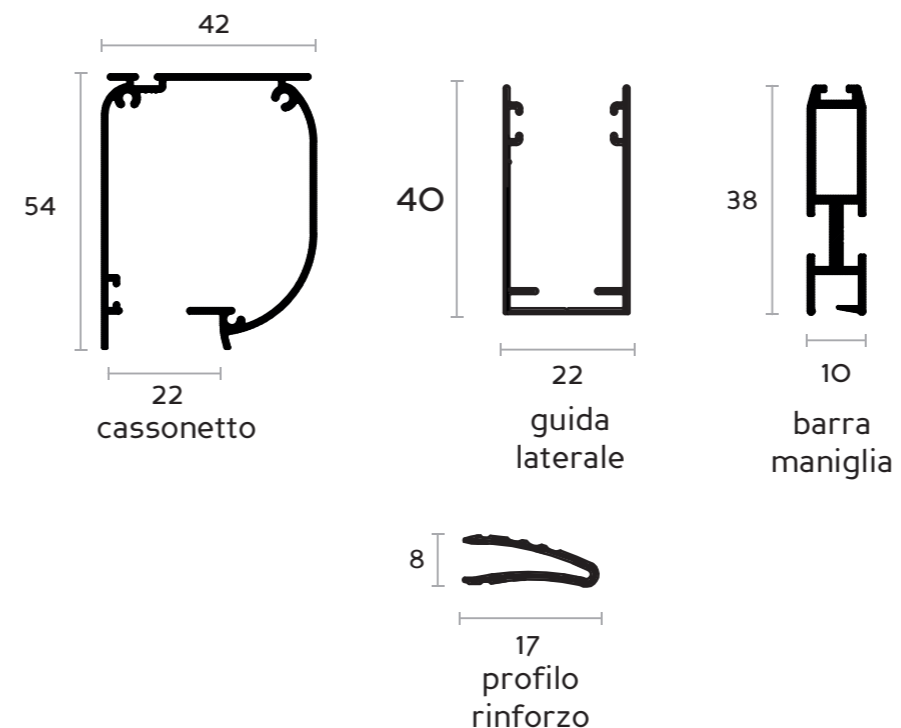


Caratteristiche tecniche

Movimento	Verticale
Meccanismo	Molla
Ingombro Max cassonetto	42 mm
Guide	40 x 22 mm con spazzolino
Rete	Grigia
Applicazione frontale	Si (optional)
Applicazione a soffitto	Si (optional)
Freno	Si (optional)
Cuffie di compensazione	Si (optional) ②

Aggancio	Piedino regolabile di serie ① (Piedino fisso a richiesta) Scrocchetto a pulsante (optional)
Ribasso	Si (optional)
Larghezza min realizzabile	400 mm
Larghezza Max realizzabile	2000 mm
Altezza min realizzabile	400 mm
Altezza Max realizzabile	2600 mm

Profili quotati



Colori di serie

Bianco 9010	Nero 9005
Bronzo Verniciato	Grigio mazzato +15%
Avorio 1013	Marrone mazzato +15%
Argento Ossidato	Verde mazzato +15%
Marrone 8017	Legno renolit +35%
Marrone testa di moro	Legno Ciliegio +35%
Verde 6005	Legno Noce scuro +35%

Altre verniciature a preventivo

Optional

Freno (larghezza minima 650 mm)	€ 16,00
Rete nera	+ 3%
Supporti fissaggio soffitto (3 pezzi)	€ 4,50
Scrocchetto a pulsante	€ 12,00
Cuffie di compensazione	€ 5,00
Applicazione frontale	€ 10,00
Rinforzo barra maniglia	€ 14,00

Misure da ordinare

Vano: la zanzariera verrà fornita con 3mm di agio in L ed H
 Finite: la zanzariera verrà fornita con le misure ordinate (Max ingombro)

Prezzi per dimensioni in Euro (IVA esclusa)

H/L mm	600	700	800	900	1000	1100	1200	1300	1400	1500	1600	1700	1800	1900
1000	73,00	76,00	79,00	82,00	85,00	88,00	91,00	95,00	98,00	101,00	104,00	107,00	110,00	113,00
1200	76,00	79,00	82,00	85,00	88,00	91,00	95,00	98,00	101,00	104,00	107,00	110,00	113,00	116,00
1400	79,00	82,00	85,00	88,00	91,00	95,00	98,00	101,00	104,00	107,00	110,00	113,00	116,00	120,00
1600	82,00	85,00	88,00	91,00	95,00	98,00	101,00	104,00	107,00	110,00	113,00	116,00	120,00	127,00
1800	85,00	88,00	91,00	95,00	98,00	104,00	106,00	110,00	113,00	116,00	120,00	123,00	127,00	130,00
2000	88,00	91,00	95,00	98,00	102,00	107,00	109,00	113,00	116,00	120,00	123,00	126,00	130,00	133,00
2200	91,00	95,00	98,00	101,00	105,00	110,00	113,00	116,00	120,00	123,00	126,00	129,00	133,00	136,00
2400	95,00	98,00	101,00	104,00	108,00	113,00	116,00	120,00	123,00	127,00	130,00	133,00	136,00	139,00
2600	98,00	101,00	104,00	107,00	111,00	115,00	119,00	122,00	126,00	130,00	133,00	136,00	139,00	142,00

Codice 1002
8 Lateral 42



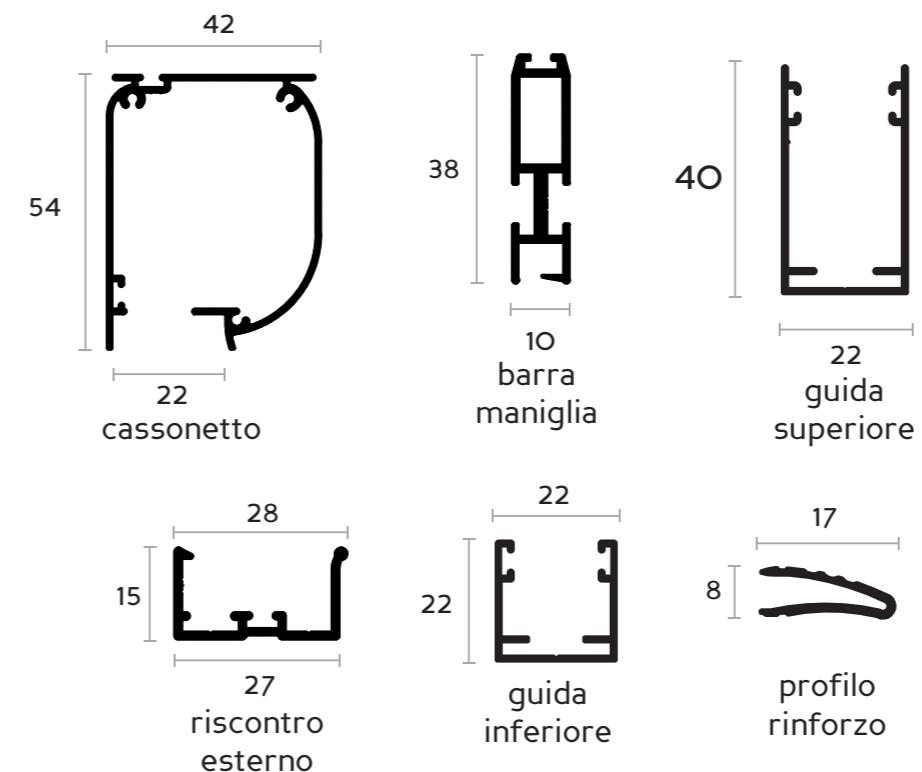
Zanzariera a scorrimento laterale assemblata con meccanismi di alta qualità che ne garantiscono un funzionamento preciso e particolarmente silenzioso. I supporti a scatto (clips) permettono una posa semplice e veloce, evitando di forare il pavimento.



Caratteristiche tecniche

Movimento	Orizzontale	Cuffie di compensazione	Si (optional)
Meccanismo	Molla	Aggancio	Magnetico
Ingombro Max cassonetto	42 mm	Ribasso	Si (optional)
Binario a terra	22 mm	Posizione cassonetto	Vista interna a sinistra (reversibile)
Guida superiore	40 x 22 mm con spazzolino	Larghezza min realizzabile	500 mm
Rete	Grigia	Larghezza Max realizzabile	1400 mm
Applicazione frontale	Si (optional)	Altezza min realizzabile	500 mm
Fissaggio cassonetto	3 supporti di fissaggio (di serie)	Altezza Max realizzabile	2600 mm
Freno	Si (optional)		

Profili quotati



Colori di serie

<input type="checkbox"/> Bianco 9010	<input type="checkbox"/> Nero 9005
<input type="checkbox"/> Bronzo Verniciato	<input type="checkbox"/> Grigio mazzato +15%
<input type="checkbox"/> Avorio 1013	<input type="checkbox"/> Marrone mazzato +15%
<input type="checkbox"/> Argento Ossidato	<input type="checkbox"/> Verde mazzato +15%
<input type="checkbox"/> Marrone 8017	<input type="checkbox"/> Legno renolit +35%
<input type="checkbox"/> Marrone testa di moro	<input type="checkbox"/> Legno Ciliegio +35%
<input type="checkbox"/> Verde 6005	<input type="checkbox"/> Legno Noce scuro +35%

Altre verniciature a preventivo

Optional

Freno (altezza minima 650 mm)	€ 16,00
Rete nera	+ 3%
Cuffie di compensazione	€ 5,00
Applicazione frontale	€ 10,00
Maniglia a scatto esterna ¹	€ 5,00
Rinforzo barra maniglia	€ 14,00

Misure da ordinare

Vano: la zanzariera verrà fornita con 3mm di agio in L ed H
 Finite: la zanzariera verrà fornita con le misure ordinate (Max ingombro)

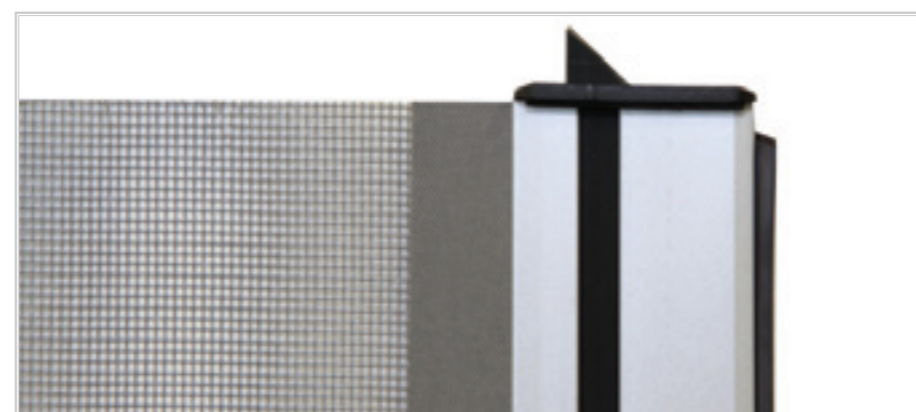
Prezzi per dimensioni in Euro (IVA esclusa)

H/L mm	600	800	1000	1200	1400
1000	117,00	120,50	124,00	127,50	131,00
1100	121,50	125,00	128,50	132,00	135,50
1200	126,00	129,50	133,00	136,50	140,00
1300	130,50	134,00	137,50	141,00	144,50
1400	135,00	138,50	142,00	145,50	149,00
1500	139,50	143,00	146,50	150,00	153,50
1600	144,00	147,50	151,00	154,50	158,00
1700	148,50	152,00	155,50	159,00	162,50
1800	153,00	156,50	160,00	163,50	167,00
1900	157,50	161,00	164,50	168,00	171,50
2000	162,00	165,50	169,00	172,50	176,00
2100	166,50	170,00	173,50	177,00	180,50
2200	171,00	174,50	178,00	181,50	186,00
2300	175,50	179,00	182,50	187,00	190,50
2400	180,00	183,50	188,00	191,50	195,00
2500	184,50	189,00	192,50	196,00	199,50

Lateral Duplex 42



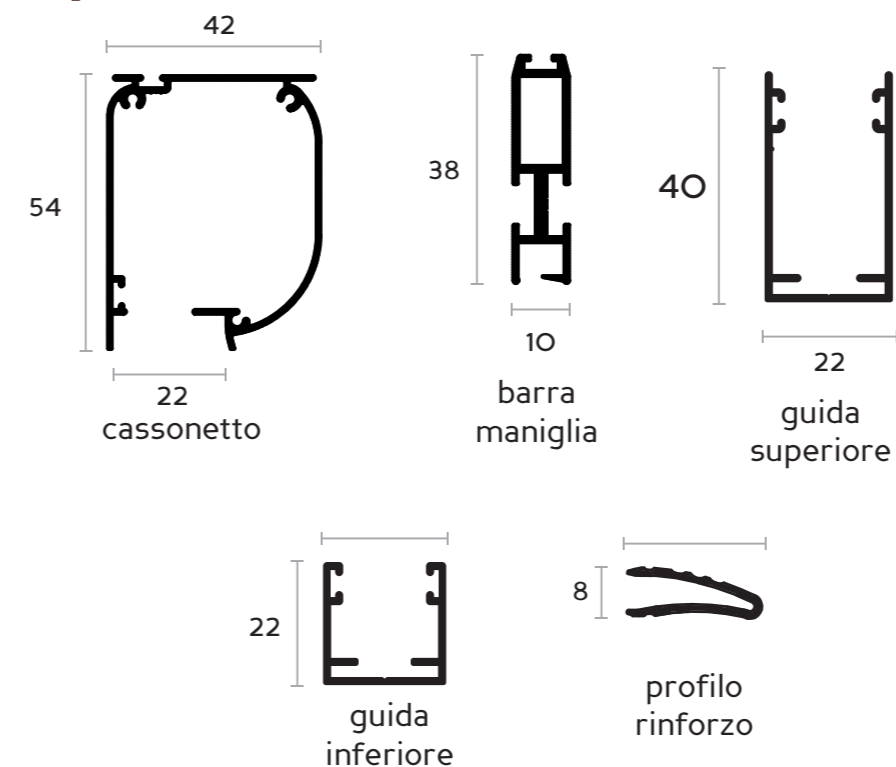
Lateral Duplex 42 è una zanzariera a molla con doppio cassonetto. Scorrimento orizzontale a chiusura centrale. Specifica per portefinestre e dotata di anta semifissa con scrocchetto.



Caratteristiche tecniche

Movimento	Orizzontale	Cuffie di compensazione	Si (optional)
Meccanismo	Molla	Aggancio	Magnetico
Ingombro Max cassonetto	42 mm	Ribasso	Si (Optional)
Binario a terra	22 mm	Posizione cassonetto semifisso	Vista interna sinistra (standard), destra a richiesta
Guida superiore	40 x 22 mm con spazzolino	Chiusura anta semifissa	Con scrocchetto a pulsante
Rete	Grigia	Larghezza min realizzabile	800 mm
Applicazione frontale	Si (optional)	Larghezza Max realizzabile	2800 mm
Fissaggio cassonetto	6 supporti di fissaggio (di serie)	Altezza min realizzabile	500 mm
Freno	Si (optional)	Altezza Max realizzabile	2600 mm

Profili quotati



Colori di serie

Bianco 9010	Nero 9005
Bronzo Verniciato	Grigio mazzato +15%
Avorio 1013	Marrone mazzato +15%
Argento Ossidato	Verde mazzato +15%
Marrone 8017	Legno renolit +35%
Marrone testa di moro	Legno Ciliegio +35%
Verde 6005	Legno Noce scuro +35%

Altre verniciature a preventivo

Optional

Freno (altezza minima 650 mm)	€ 32,00
Rete nera	+ 3%
Cuffie di compensazione	€ 10,00
Applicazione frontale	€ 20,00
Maniglia a scatto esterna (cad.)	€ 5,00
Rinforzo barra maniglia (per ogni cassonetto)	€ 14,00

Misure da ordinare

Vano: la zanzariera verrà fornita con 3mm di agio in L ed H
Finite: la zanzariera verrà fornita con le misure ordinate (Max ingombro)

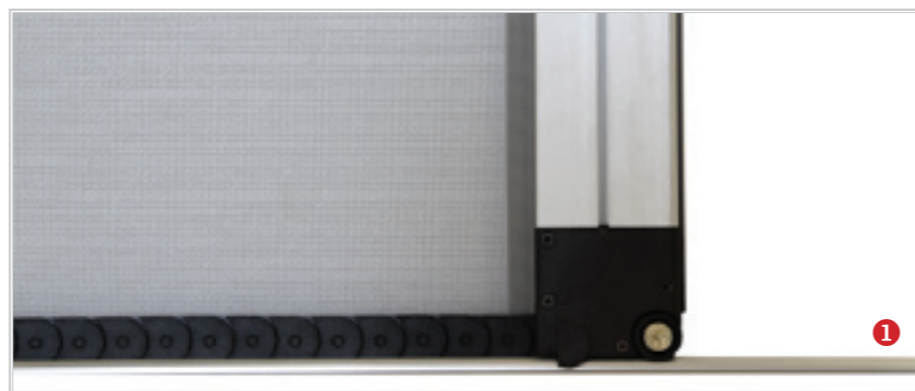
Prezzi per dimensioni in Euro (IVA esclusa)

H/L mm	1200	1400	1600	1800	2000	2200	2400	2600
1000	198,00	201,00	204,00	207,00	210,00	213,00	216,00	219,00
1100	206,00	209,00	212,00	215,00	218,00	221,00	224,00	227,00
1200	214,00	217,00	220,00	223,00	226,00	229,00	232,00	235,00
1300	222,00	225,00	228,00	231,00	234,00	237,00	240,00	243,00
1400	230,00	233,00	236,00	239,00	242,00	245,00	248,00	251,00
1500	238,00	241,00	244,00	247,00	250,00	253,00	256,00	259,00
1600	246,00	249,00	254,00	257,00	260,00	263,00	266,00	269,00
1700	256,00	259,00	262,00	265,00	268,00	271,00	274,00	277,00
1800	264,00	267,00	270,00	273,00	276,00	279,00	282,00	285,00
1900	272,00	275,00	278,00	281,00	284,00	287,00	290,00	293,00
2000	280,00	283,00	286,00	289,00	292,00	295,00	298,00	303,00
2100	288,00	291,00	294,00	297,00	300,00	303,00	308,00	311,00
2200	296,00	299,00	302,00	305,00	308,00	313,00	316,00	319,00
2300	304,00	307,00	312,00	315,00	318,00	321,00	324,00	327,00
2400	314,00	317,00	320,00	323,00	326,00	329,00	332,00	335,00
2500	322,00	325,00	328,00	331,00	334,00	337,00	340,00	343,00

Lateral Special 42



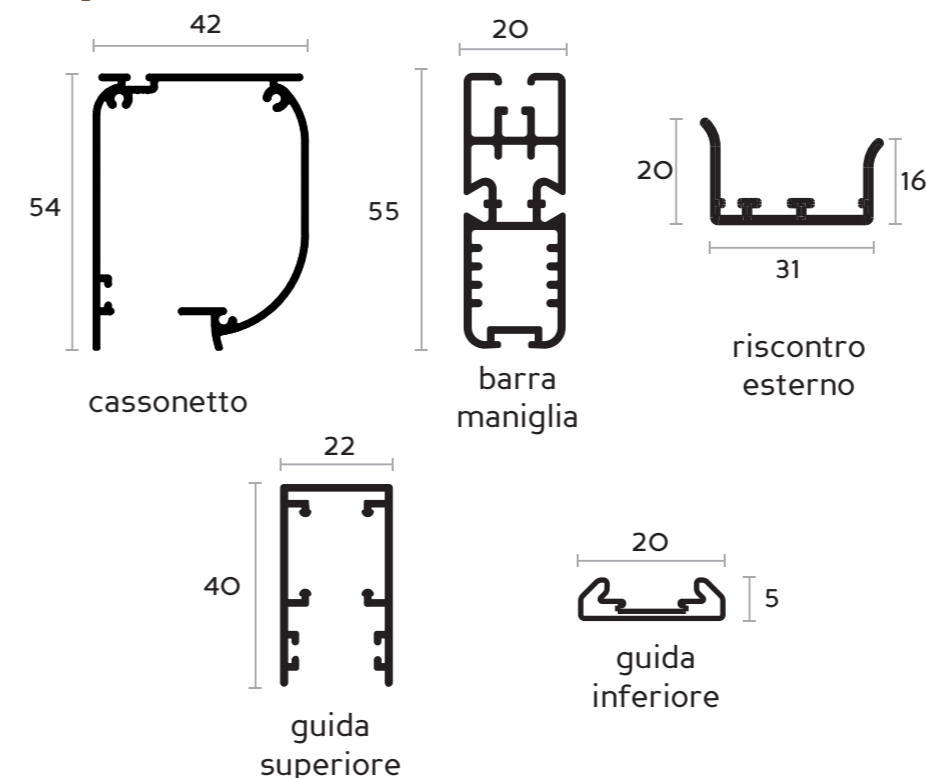
Zanzariera a scorrimento laterale con un sistema moderno di ultima generazione, volto ad abbattere le barriere architettoniche. Il nuovo meccanismo ha tolto ogni limite al movimento, infatti nella parte più bassa, in corrispondenza del pavimento, sono scomparse le guide tradizionali, per lasciare spazio ad un binario di 5mm. Ideale per il transito di persone disabili e passeggeri.



Caratteristiche tecniche

Movimento	Orizzontale	Cuffie di compensazione	Si (optional)
Meccanismo	Molla	Aggancio	Magnetico
Ingombro Max cassonetto	42 mm	Ribasso	Si (optional)
Binario a terra	5 mm ¹	Posizione cassonetto	Vista interna a sinistra (standard) non reversibile Vista interna a destra a richiesta
Guida superiore	40 x 42 mm con spazzolino	Larghezza min realizzabile	500 mm
Rete	Grigia	Larghezza Max realizzabile	1400 mm
Applicazione frontale	Si (optional)	Altezza min realizzabile	500 mm
Fissaggio cassonetto	3 supporti di fissaggio (di serie)	Altezza Max realizzabile	2600 mm
Freno	Si (optional) - Sconsigliato		

Profili quotati



Colori di serie

<input type="checkbox"/> Bianco 9010	<input type="checkbox"/> Marrone testa di moro
<input type="checkbox"/> Bronzo Verniciato	<input type="checkbox"/> Verde 6005
<input type="checkbox"/> Avorio 1013	<input type="checkbox"/> Nero 9005
<input type="checkbox"/> Argento Ossidato	<input type="checkbox"/> Legno renolit +35%
<input type="checkbox"/> Marrone 8017	

Altre verniciature a preventivo

Optional

Freno (altezza minima 600 mm)	€ 16,00
Rete nera	+ 3%
Cuffie di compensazione	€ 5,00
Applicazione frontale	€ 10,00
Maniglia a scatto esterna	€ 5,00

Misure da ordinare

Vano:	la zanzariera verrà fornita con 3mm di agio in L ed H
Finite:	la zanzariera verrà fornita con le misure ordinate (Max ingombro)

Attenzione! H non deve mai essere inferiore a L + 200mm

Prezzi per dimensioni in Euro (IVA esclusa)

H/L mm	600	800	1000	1200	1400
1600	258,00	260,00	262,00	264,00	266,00
1700	259,50	261,50	263,50	266,50	268,50
1800	261,00	263,00	265,00	268,00	270,00
1900	262,50	264,50	266,50	269,50	271,50
2000	264,00	266,00	269,00	271,00	273,00
2100	265,50	267,50	270,50	272,50	274,50
2200	267,00	270,00	272,00	274,00	276,00
2300	269,50	271,50	273,50	275,50	277,50
2400	271,00	273,00	275,00	277,00	279,00
2500	274,00	276,00	278,00	280,00	282,00

Lateral Special Duplex 42



Zanzariera a scorrimento laterale con doppio cassonetto per portefinestre di larghe dimensioni, con un sistema moderno, di ultima generazione. Il nuovo meccanismo ha tolto ogni limite al movimento, infatti nella parte più bassa, in corrispondenza del pavimento, sono scomparse le guide tradizionali, per lasciare spazio ad un binario di 5mm. Ideale per il transito di persone disabili e passeggeri.

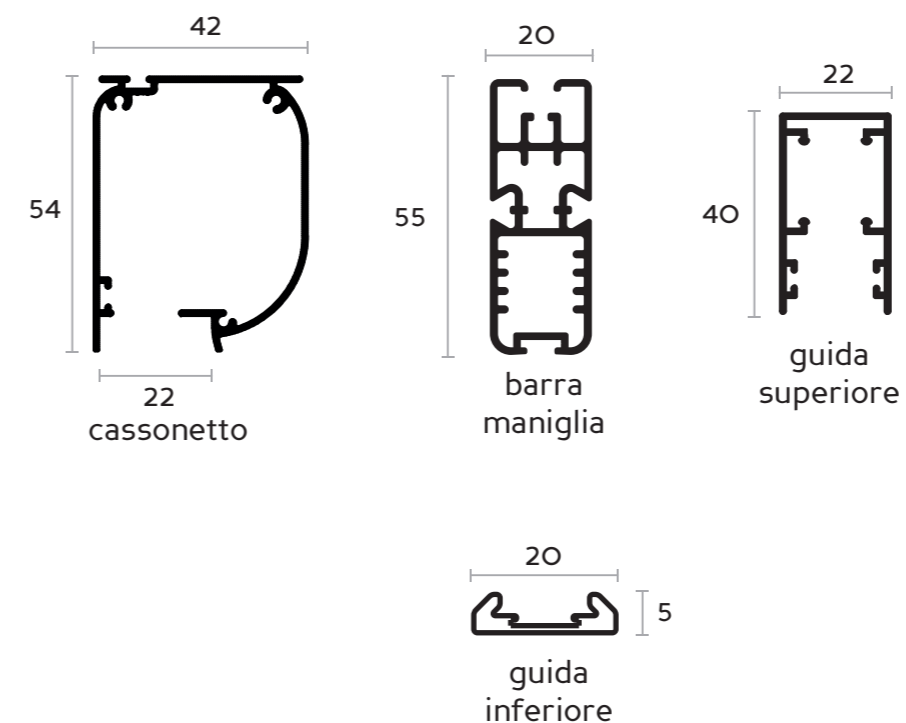


Caratteristiche tecniche

Movimento	Orizzontale
Meccanismo	Molla
Ingombro Max cassonetto	42 mm
Binario a terra	5 mm
Guida superiore	40 x 22 mm con spazzolino
Rete	Grigia
Applicazione frontale	Si (optional)
Fissaggio cassonetti	6 supporti di fissaggio (di serie)
Freno	Si (optional) - Sconsigliato

Cuffie di compensazione	Si (optional)
Aggancio	Magnetico
Ribasso	Si (optional)
Posizione cassonetto semifisso	Vista interna a sinistra (standard) non reversibile Vista interna a destra a richiesta
Chiusura anta semifissa	Con catenacci 1 2
Larghezza min realizzabile	800 mm
Larghezza Max realizzabile	2800 mm
Altezza min realizzabile	500 mm
Altezza Max realizzabile	2600 mm

Profili quotati



Colori di serie

<input type="checkbox"/> Bianco 9010	<input type="checkbox"/> Marrone testa di moro
<input type="checkbox"/> Bronzo Verniciato	<input type="checkbox"/> Verde 6005
<input type="checkbox"/> Avorio 1013	<input type="checkbox"/> Nero 9005
<input type="checkbox"/> Argento Ossidato	<input type="checkbox"/> Legno renolit +35%
<input type="checkbox"/> Marrone 8017	

Altre verniciature a preventivo

Optional

Freno (altezza minima 650 mm)	€ 32,00
Rete nera	+ 3%
Cuffie di compensazione	€ 10,00
Applicazione frontale	€ 20,00
Maniglia a scatto esterna (cad.)	€ 5,00
Coppia prolunga catenaccia	€ 8,00

Misure da ordinare

Vano: la zanzariera verrà fornita con 3mm di agio in L ed H
Finite: la zanzariera verrà fornita con le misure ordinate (Max ingombro)

Attenzione! H non deve mai essere inferiore a L diviso 2 + 200mm

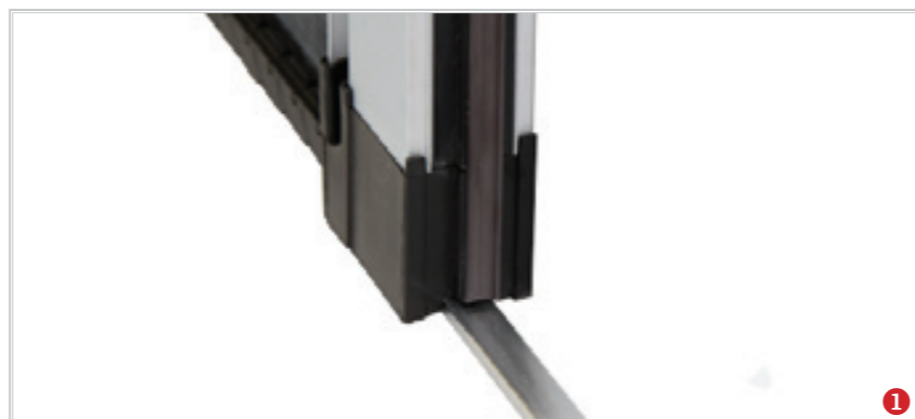
Prezzi per dimensioni in Euro (IVA esclusa)

H/L mm	1400	1600	1800	2000	2200	2400	2600	2800
1600	519,00	521,00	523,00	525,00	527,00	529,00	531,00	533,00
1700	522,00	524,00	526,00	528,00	530,00	532,00	534,00	536,00
1800	525,00	527,00	529,00	531,00	533,00	535,00	537,00	539,00
1900	528,00	530,00	532,00	534,00	536,00	538,00	540,00	542,00
2000	531,00	533,00	535,00	537,00	539,00	541,00	543,00	545,00
2100	534,00	536,00	538,00	540,00	542,00	544,00	546,00	548,00
2200	537,00	539,00	541,00	543,00	545,00	547,00	549,00	551,00
2300	540,00	542,00	544,00	546,00	548,00	550,00	552,00	554,00
2400	543,00	545,00	547,00	549,00	551,00	553,00	555,00	557,00
2500	549,00	551,00	553,00	555,00	557,00	559,00	561,00	563,00

Lateral Comfort



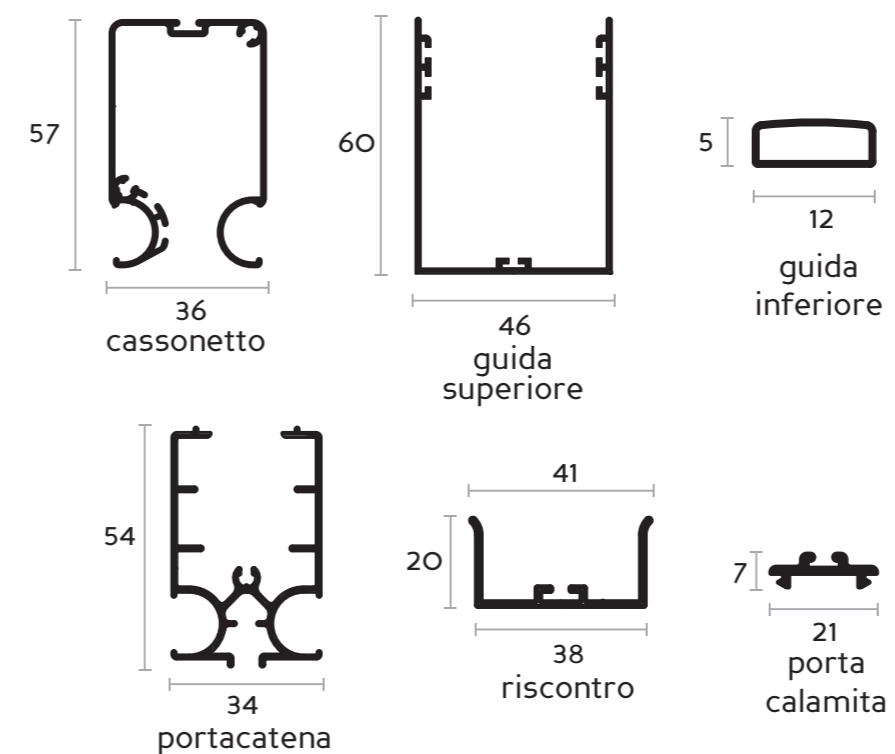
Zanzariera a scorrimento laterale, innovativa e priva di ogni barriera architettonica. Durante il suo scorrimento può essere bloccata in qualsiasi punto della corsa, senza la necessità di accessori aggiuntivi. La nuova versione prevede il binario inferiore d'alluminio di soli 5 mm, lo spazzolino puliscirete e l'apertura reversibile. Ideale per il transito di persone disabili e passeggeri.



Caratteristiche tecniche

Movimento	Orizzontale	Cuffie di compensazione	No
Meccanismo	Molla frizionata	Aggancio	Magnetico
Ingombro Max cassonetto	45 mm	Ribasso	Si (optional)
Binario a terra	5 mm	Posizione cassonetto	Reversibile
Guida superiore	45 x 60 mm con spazzolino	Larghezza min realizzabile	500 mm
Rete	Grigia	Larghezza Max realizzabile	1400 mm
Applicazione frontale	No	Altezza min realizzabile	500 mm
Fissaggio cassonetto	Magnetico	Altezza Max realizzabile	2600 mm
Freno	No		

Profili quotati



Colori di serie

Bianco 9010	Nero 9005
Bronzo Verniciato	Grigio mazzato +15%
Avorio 1013	Marrone mazzato +15%
Marrone 8017	Verde mazzato +15%
Marrone testa di moro	Legno renolit +35%
Verde 6005	

Altre verniciature a preventivo

Optional

Rete nera	+ 3%
-----------	------

Misure da ordinare

Vano: la zanzariera verrà fornita con 3mm di agio in L ed H
 Finite: la zanzariera verrà fornita con le misure ordinate (Max ingombro)

Attenzione! H non deve mai essere inferiore a L + 200mm

Prezzi per dimensioni in Euro (IVA esclusa)

H/L mm	600	700	800	900	1000	1100	1200	1300	1400
1600									
1700									
1800									
1900									
2000									
2100									
2200									
2300									
2400									
2500									

308,00

Codice 2008.2

18 Lateral Comfort Duplex



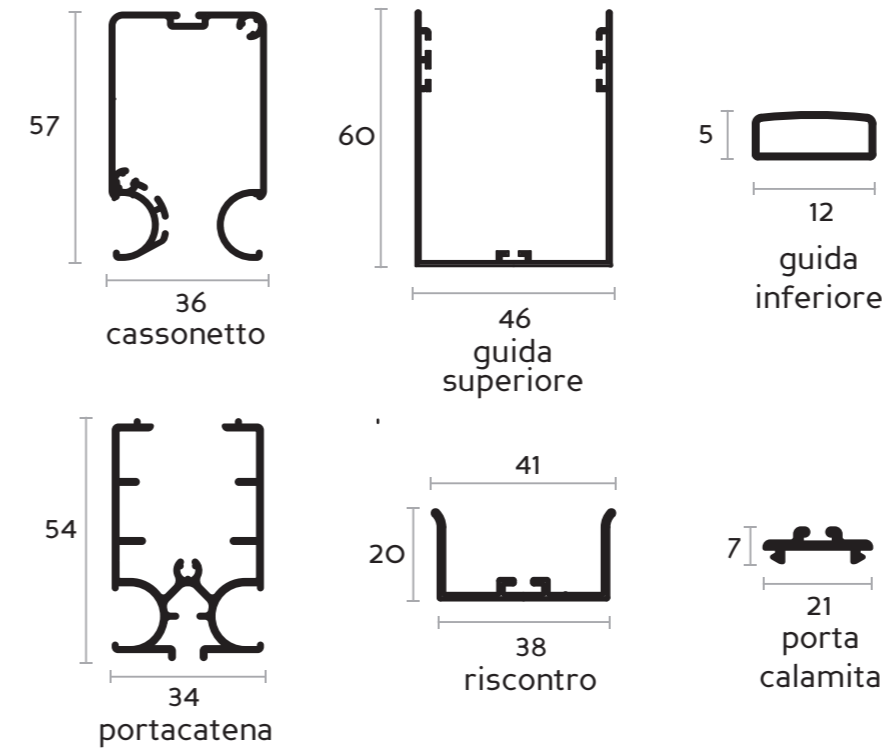
Zanzariera a scorrimento laterale con doppio cassonetto, innovativa e priva di ogni barriera architettonica. Durante il suo scorrimento può essere bloccata in qualsiasi punto della corsa, senza la necessità di accessori aggiuntivi. La nuova versione prevede il binario inferiore d'alluminio di soli 5 mm e lo spazzolino puliscirete. Ideale per il transito di persone disabili e passeggeri.



Caratteristiche tecniche

Movimento	Orizzontale	Cuffie di compensazione	No
Meccanismo	Molla frizionata	Aggancio	Magnetico
Ingombro Max cassonetto	45 mm	Ribasso	Si (optional)
Binario a terra	5 mm	Posizione cassonetto semifisso	Reversibile
Guida superiore	45 x 60 mm con spazzolino	Chiusura anta semifissa	Magnetico
Rete	Grigia	Larghezza min realizzabile	800 mm
Applicazione frontale	No	Larghezza Max realizzabile	2800 mm
Fissaggio cassonetti	Magnetico	Altezza min realizzabile	500 mm
Freno	No	Altezza Max realizzabile	2600 mm

Profili quotati



Colori di serie

Bianco 9010	Nero 9005
Bronzo Verniciato	Grigio mazzato +15%
Avorio 1013	Marrone mazzato +15%
Marrone 8017	Verde mazzato +15%
Marrone testa di moro	Legno renolit +35%
Verde 6005	

Altre verniciature a preventivo

Optional

Rete nera	+ 3%
-----------	------

Misure da ordinare

Vano: la zanzariera verrà fornita con 3mm di agio in L ed H
 Finite: la zanzariera verrà fornita con le misure ordinate (Max ingombro)

Attenzione! H non deve mai essere inferiore a L diviso 2 + 200mm

Prezzi per dimensioni in Euro (IVA esclusa)

H/L mm	1400	1600	1800	2000	2200	2400	2600	2800
1600								
1700								
1800								
1900								
2000								
2100								
2200								
2300								
2400								
2500								

616,00

Codice 1050 ~ 1055

Catenella 50-55



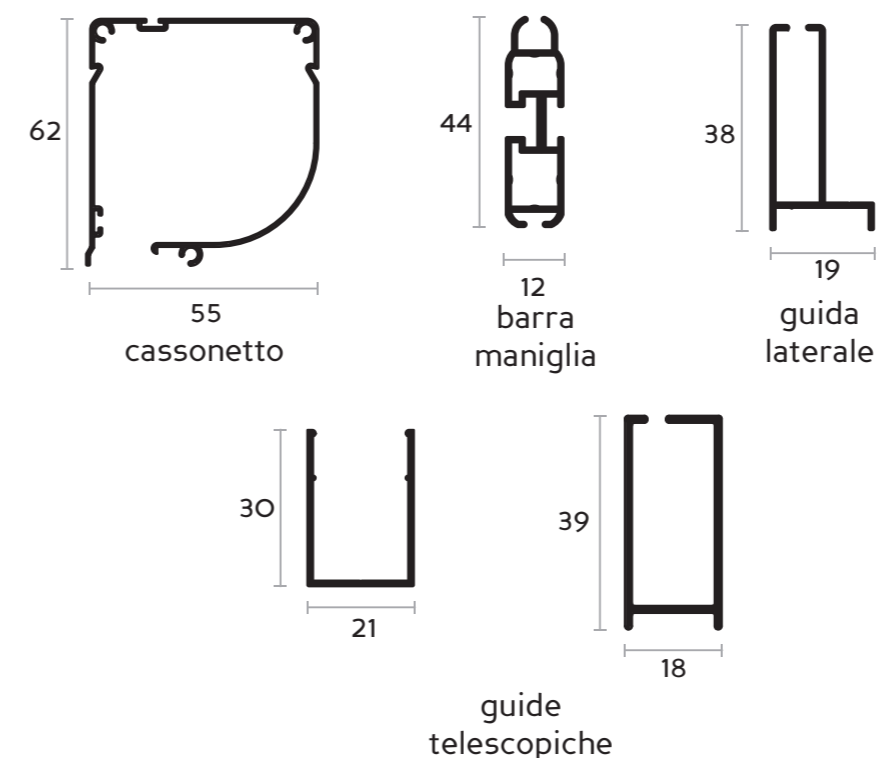
Zanzariera a scorrimento verticale con cassonetto 50mm o 55mm con rete bottonata. In base alle misure fornite, realizzeremo la zanzariera con il cassonetto più adeguato, onde garantirne il suo perfetto funzionamento. Adatta per portefinestre.



Caratteristiche tecniche

Movimento	Verticale	Ribasso	Si (optional)
Meccanismo	Catena	Larghezza min realizzabile	600 mm
Ingombro Max cassonetto	55 mm	Larghezza Max realizzabile	1600 mm
Guide	38 x 19 mm	Altezza min realizzabile	400 mm
Rete	Grigia con bottoni antivento	Altezza Max realizzabile	2800 mm
Applicazione frontale	No		
Applicazione a soffitto	No		
Doppio comando	Si (optional)		
Guide telescopiche	Si (optional)		

Profili quotati



Colori di serie

<input type="checkbox"/> Bianco 9010	<input type="checkbox"/> Nero 9005
<input type="checkbox"/> Bronzo Verniciato	<input type="checkbox"/> Grigio mazzato +15%
<input type="checkbox"/> Avorio 1013	<input type="checkbox"/> Marrone mazzato +15%
<input type="checkbox"/> Argento Ossidato	<input type="checkbox"/> Verde mazzato +15%
<input type="checkbox"/> Marrone 8017	<input type="checkbox"/> Legno renolit +35%
<input type="checkbox"/> Marrone testa di moro	<input type="checkbox"/> Legno Ciliegio +35%
<input type="checkbox"/> Verde 6005	<input type="checkbox"/> Legno Noce scuro +35%

Altre verniciature a preventivo

Optional

Doppio comando	€ 9,00
Rete nera	+ 3%
Guide telescopiche	+ 20%

Misure da ordinare

Vano: la zanzariera verrà fornita con 3mm di agio in L ed H
 Finite: la zanzariera verrà fornita con le misure ordinate (Max ingombro)

Prezzi per dimensioni in Euro (IVA esclusa)

H/L mm	600	700	800	900	1000	1100	1200	1300	1400	1500	1600
1000	103,00	106,00	109,00	112,00	116,00	119,00	122,00	125,00	128,00	131,00	134,00
1200	106,00	109,00	112,00	116,00	119,00	122,00	125,00	128,00	131,00	134,00	138,00
1400	109,00	112,00	116,00	119,00	122,00	125,00	128,00	131,00	134,00	138,00	141,00
1600	112,00	116,00	119,00	122,00	125,00	128,00	131,00	134,00	138,00	141,00	144,00
1800	116,00	119,00	122,00	125,00	129,00	134,00	138,00	141,00	144,00	147,00	152,00
2000	119,00	122,00	125,00	128,00	132,00	138,00	140,00	144,00	150,00	156,00	165,00
2200	122,00	125,00	128,00	131,00	135,00	141,00	147,00	154,00	161,00	169,00	180,00
2400	125,00	128,00	131,00	134,00	139,00	146,00	153,00	161,00	170,00	182,00	192,00
2500	128,00	131,00	134,00	138,00	142,00	151,00	161,00	170,00	180,00	192,00	205,00
2600	131,00	134,00	138,00	141,00	145,00	154,00	164,00	173,00	183,00	196,00	209,00



Zanzariera a scorrimento verticale, con meccanismo a molla. Adatta per finestre. Cassonetto di soli 31mm di spessore. Realizzata con componenti di alta qualità, che garantiscono un funzionamento preciso e silenzioso. La scelta dell'utilizzo dei supporti a scatto (clips) permette una semplice installazione anche nelle situazioni più difficili.

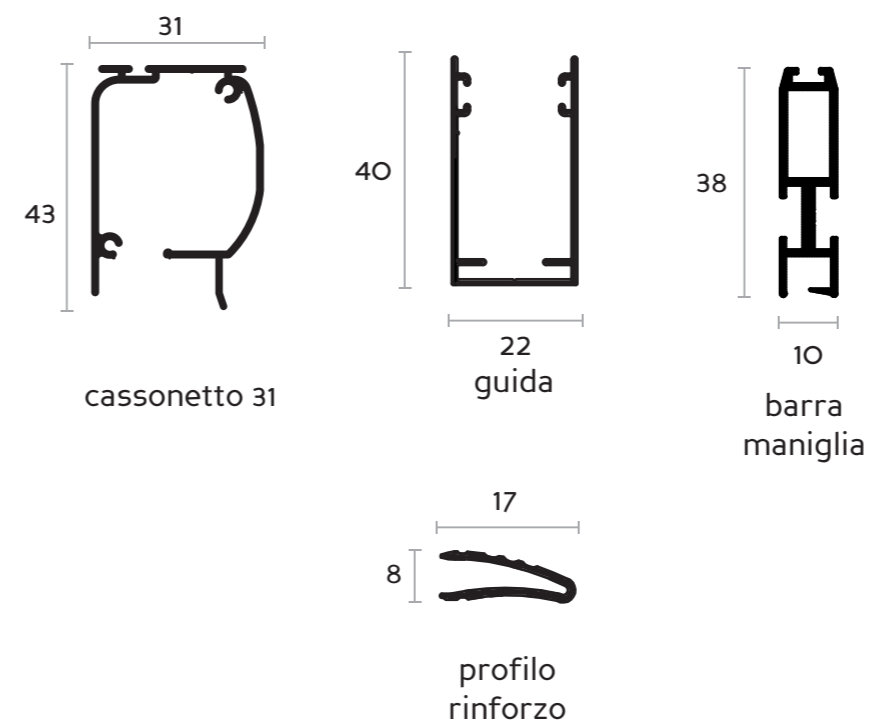


Caratteristiche tecniche

Movimento	Verticale
Meccanismo	Molla
Ingombro Max cassonetto	31 mm
Guide	40 x 22 mm con spazzolino
Rete	Grigia
Applicazione frontale	Si (optional)
Applicazione a soffitto	Si (optional)
Freno	No
Cuffie di compensazione	No

Aggancio	Piedino regolabile di serie ¹ (Piedino fisso a richiesta) Scrocchetto a pulsante (optional)
Ribasso	Si (optional)
Larghezza min realizzabile	400 mm
Larghezza Max realizzabile	1600 mm
Altezza min realizzabile	400 mm
Altezza Max realizzabile	1500 mm

Profili quotati



Colori di serie

<input type="checkbox"/> Bianco 9010	<input type="checkbox"/> Marrone 8017
<input type="checkbox"/> Bronzo Verniciato	<input type="checkbox"/> Marrone testa di moro
<input type="checkbox"/> Avorio 1013	<input type="checkbox"/> Legno renolit +35%

Altre verniciature a preventivo

Optional

Rete nera	+ 3%
Supporti fissaggio soffitto (3 pezzi)	€ 4,50
Scrocchetto a pulsante	€ 12,00
Applicazione frontale	€ 10,00
Rinforzo barra maniglia	€ 14,00

Misure da ordinare

Vano: la zanzariera verrà fornita con 2mm di agio in L ed H
 Finite: la zanzariera verrà fornita con le misure ordinate
 (Max ingombro)

Prezzi per dimensioni in Euro (IVA esclusa)

H/L mm	600	700	800	900	1000	1100	1200	1300	1400	1500	1600
1000	73,00	76,00	79,00	82,00	85,00	88,00	91,00	95,00	98,00	101,00	104,00
1200	76,00	79,00	82,00	85,00	88,00	91,00	95,00	98,00	101,00	104,00	107,00
1400	79,00	82,00	85,00	88,00	91,00	95,00	98,00	101,00	104,00	107,00	110,00
1480	82,00	85,00	88,00	91,00	95,00	98,00	101,00	104,00	107,00	110,00	113,00



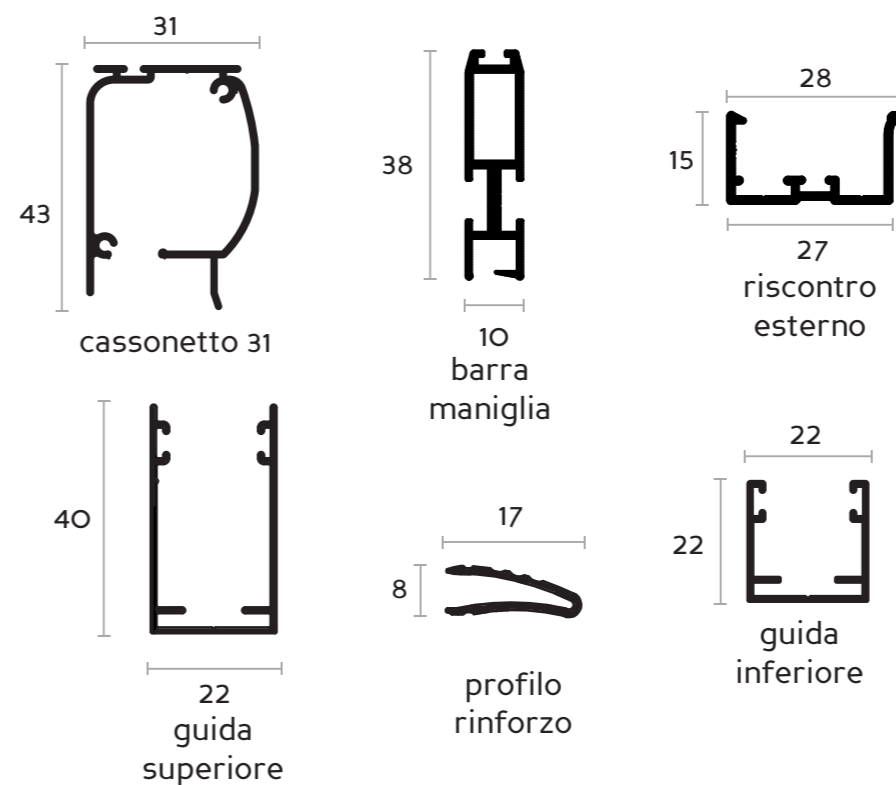
Zanzariera a scorrimento laterale assemblata con meccanismi di alta qualità, che ne garantiscono un funzionamento preciso e particolarmente silenzioso, i supporti a scatto (clips) permettono una posa semplice e veloce, evitando di forare il pavimento.



Caratteristiche tecniche

Movimento	Orizzontale	Cuffie di compensazione	No
Meccanismo	Molla	Aggancio	Magnetico
Ingombro Max cassonetto	31 mm	Ribasso	Si (optional)
Binario a terra	22 mm	Posizione cassonetto	Vista interna a sinistra (reversibile)
Guida superiore	40 x 22 mm con spazzolino	Larghezza min realizzabile	500 mm
Rete	Grigia	Larghezza Max realizzabile	1200 mm
Applicazione frontale	Si (optional)	Altezza min realizzabile	500 mm
Fissaggio cassonetto	3 supporti di fissaggio (di serie)	Altezza Max realizzabile	2400 mm
Freno	No		

Profili quotati



Colori di serie

<input type="checkbox"/> Bianco 9010	<input type="checkbox"/> Marrone 8017
<input type="checkbox"/> Bronzo Verniciato	<input type="checkbox"/> Marrone testa di moro
<input type="checkbox"/> Avorio 1013	<input type="checkbox"/> Legno renolit +35%

Altre verniciature a preventivo

Optional

Rete nera	+ 3%
Applicazione frontale	€ 10,00
Maniglia a scatto esterna ¹	€ 5,00
Rinforzo barra maniglia	€ 14,00

Misure da ordinare

Vano: la zanzariera verrà fornita con 2mm di agio in L ed H
Finite: la zanzariera verrà fornita con le misure ordinate (Max ingombro)

Prezzi per dimensioni in Euro (IVA esclusa)

H/L mm	600	800	1000	1200
1000	117,00	120,50	124,00	127,50
1100	121,50	125,00	128,50	132,00
1200	126,00	129,50	133,00	136,50
1300	130,50	134,00	137,50	141,00
1400	135,00	138,50	142,00	145,50
1500	139,50	143,00	146,50	150,00
1600	144,00	147,50	151,00	154,50
1700	148,50	152,00	155,50	159,00
1800	153,00	156,50	160,00	163,50
1900	157,50	161,00	164,50	168,00
2000	162,00	165,50	169,00	172,50
2100	166,50	170,00	173,50	177,00
2200	171,00	174,50	178,00	181,50
2300	175,50	179,00	182,50	187,00
2400	180,00	183,50	188,00	191,50

Lateral Duplex 31



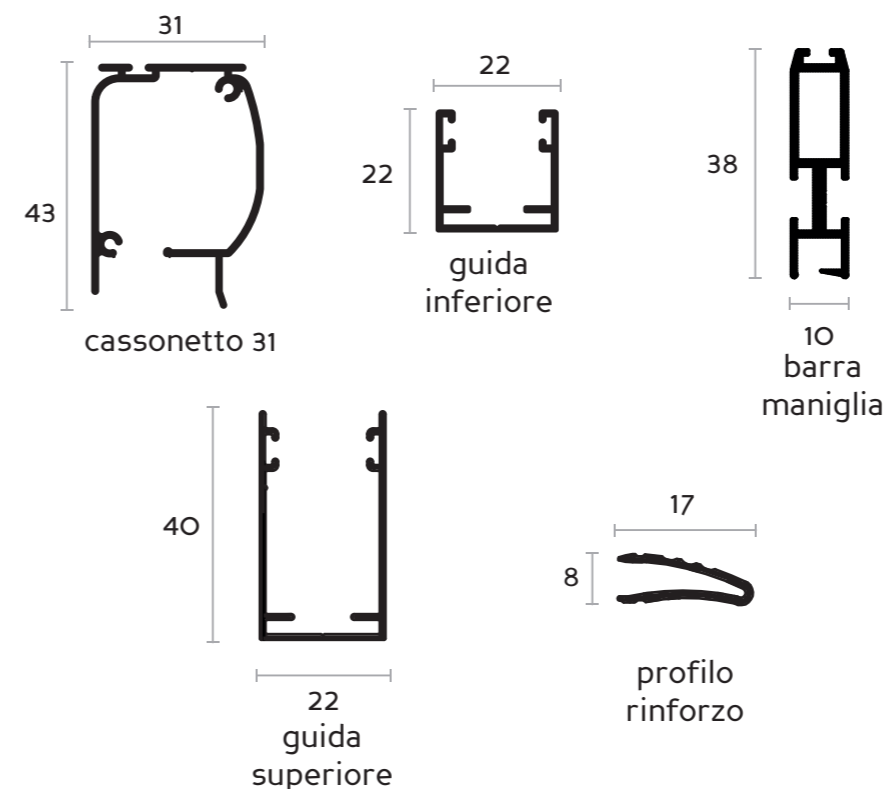
Lateral Duplex 31 è una zanzariera a molla con doppio cassonetto. Scorrimento orizzontale a chiusura centrale. Specifica per portefinestre e dotata di anta semifissa con scrocchetto.



Caratteristiche tecniche

Movimento	Orizzontale	Cuffie di compensazione	No
Meccanismo	Molla	Aggancio	Magnetico
Ingombro Max cassonetto	31 mm	Ribasso	Si (optional)
Binario a terra	22 mm	Posizione cassonetto semifisso	Vista interna a sinistra (standard) Vista interna a destra a richiesta
Guida superiore	40 x 22 mm con spazzolino	Chiusura anta semifissa	Con scrocchetto a pulsante
Rete	Grigia	Larghezza min realizzabile	800 mm
Applicazione frontale	Si (optional)	Larghezza Max realizzabile	2400 mm
Fissaggio cassonetti	6 supporti di fissaggio (di serie)	Altezza min realizzabile	500 mm
Freno	No	Altezza Max realizzabile	2400 mm

Profili quotati



Colori di serie

<input type="checkbox"/> Bianco 9010	<input type="checkbox"/> Marrone 8017
<input type="checkbox"/> Bronzo Verniciato	<input type="checkbox"/> Marrone testa di moro
<input type="checkbox"/> Avorio 1013	<input type="checkbox"/> Legno renolit +35%

Altre verniciature a preventivo

Optional

Rete nera	+ 3%
Applicazione frontale	€ 20,00
Maniglia a scatto esterna (cad.)	€ 5,00
Rinforzo barra maniglia (per ogni cassonetto)	€ 14,00

Misure da ordinare

Vano: la zanzariera verrà fornita con 2mm di agio in L ed H
Finite: la zanzariera verrà fornita con le misure ordinate (Max ingombro)

Prezzi per dimensioni in Euro (IVA esclusa)

H/L mm	1200	1400	1600	1800	2000	2200	2400
1000	198,00	201,00	204,00	207,00	210,00	213,00	216,00
1100	206,00	209,00	212,00	215,00	218,00	221,00	224,00
1200	214,00	217,00	220,00	223,00	226,00	229,00	232,00
1300	222,00	225,00	228,00	231,00	234,00	237,00	240,00
1400	230,00	233,00	236,00	239,00	242,00	245,00	248,00
1500	238,00	241,00	244,00	247,00	250,00	253,00	256,00
1600	246,00	249,00	254,00	257,00	260,00	263,00	266,00
1700	256,00	259,00	262,00	265,00	268,00	271,00	274,00
1800	264,00	267,00	270,00	273,00	276,00	279,00	282,00
1900	272,00	275,00	278,00	281,00	284,00	287,00	290,00
2000	280,00	283,00	286,00	289,00	292,00	295,00	298,00
2100	288,00	291,00	294,00	297,00	300,00	303,00	308,00
2200	296,00	299,00	302,00	305,00	308,00	313,00	316,00
2300	304,00	307,00	312,00	315,00	318,00	321,00	324,00
2400	314,00	317,00	320,00	323,00	326,00	329,00	332,00

Plissè ~ Plissè Duplex



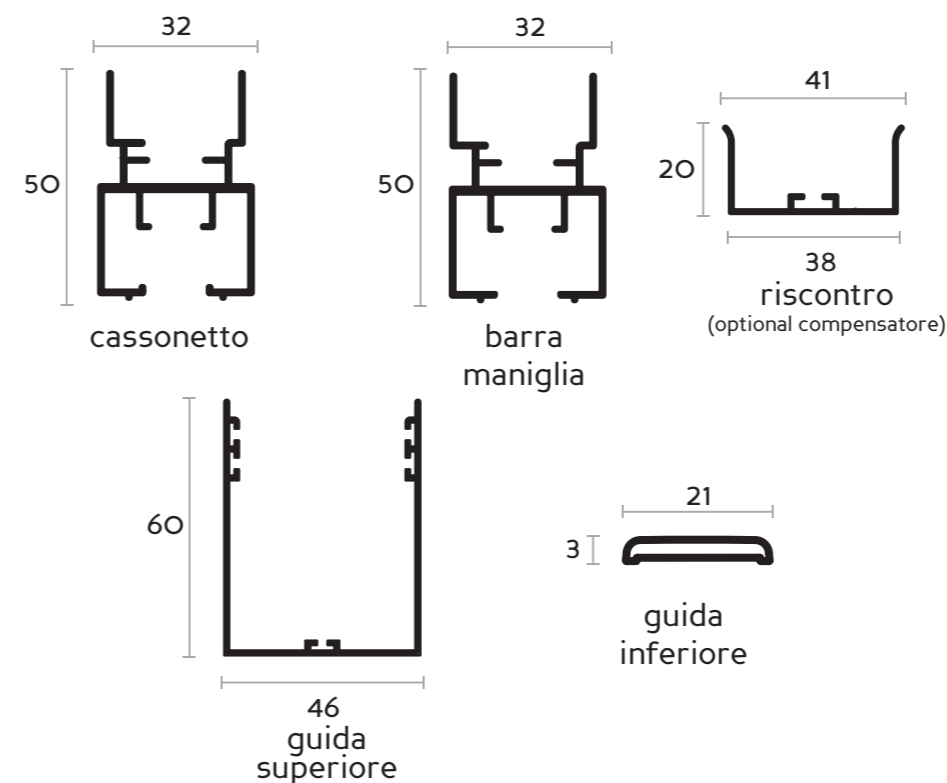
Plissè è una zanzariera per porte e finestre, realizzata con rete antracite plissettata a riavvolgimento orizzontale. Comando frizionato. L'assenza di barriere a terra agevola il transito e le operazioni di pulizia. Ideale per il transito di persone disabili e passeggeri.



Caratteristiche tecniche

Movimento	Orizzontale	Compensatore laterale	Si (optional)
Meccanismo	Carroarmato con cavetti	Aggancio	Magnetico
Ingombro max	46 mm	Ribasso	Si (optional)
Binario a terra	3 mm	Posizione cassonetto	Reversibile
Guida superiore	46 x 60 mm con spazzolino	Chiusura anta semifissa	Magnetico
Rete	Nera	Larghezza min realizzabile	Singola 500 mm Duplex 1000 mm
Applicazione frontale	No	Larghezza Max realizzabile	Singola 1600 Duplex 3200 mm
Fissaggio cassonetto	3 supporti di fissaggio (di serie)	Altezza min realizzabile	800 mm
Freno	No	Altezza Max realizzabile	2600 mm

Profili quotati



Colori di serie

Bianco 9010	Nero 9005
Bronzo Verniciato	Grigio mazzato +15%
Avorio 1013	Marrone mazzato +15%
Argento Ossidato	Verde mazzato +15%
Marrone 8017	Legno renolit +35%
Marrone testa di moro	Legno Ciliegio +35%
Verde 6005	Legno Noce scuro +35%

Altre verniciature a preventivo

Optional

Rete grigia	+ 5%
Compensatore laterale	€ 23,00
Compensatore laterale duplex	€ 46,00

Misure da ordinare

Vano: la zanzariera verrà fornita con 2mm di agio in L ed H
 Finite: la zanzariera verrà fornita con le misure ordinate (Max ingombro)

Attenzione! H non deve mai essere inferiore a L + 200mm
 Per versione a due ante H non deve mai essere inferiore a L diviso 2 + 200mm

Prezzi per dimensioni in Euro (IVA esclusa)

Supplemento misure fuori garanzia, ammesso che siano realizzabili: € 75,00 netti

Versione ad una anta 4001

H/L mm	900	1000	1100	1200	1350	1600
2000						
2100						
2200	348,00		364,00		376,00	442,00
2300						
2400						
2500						
2600	372,00		392,00		402,00	468,00

Versione a due ante 4001.2

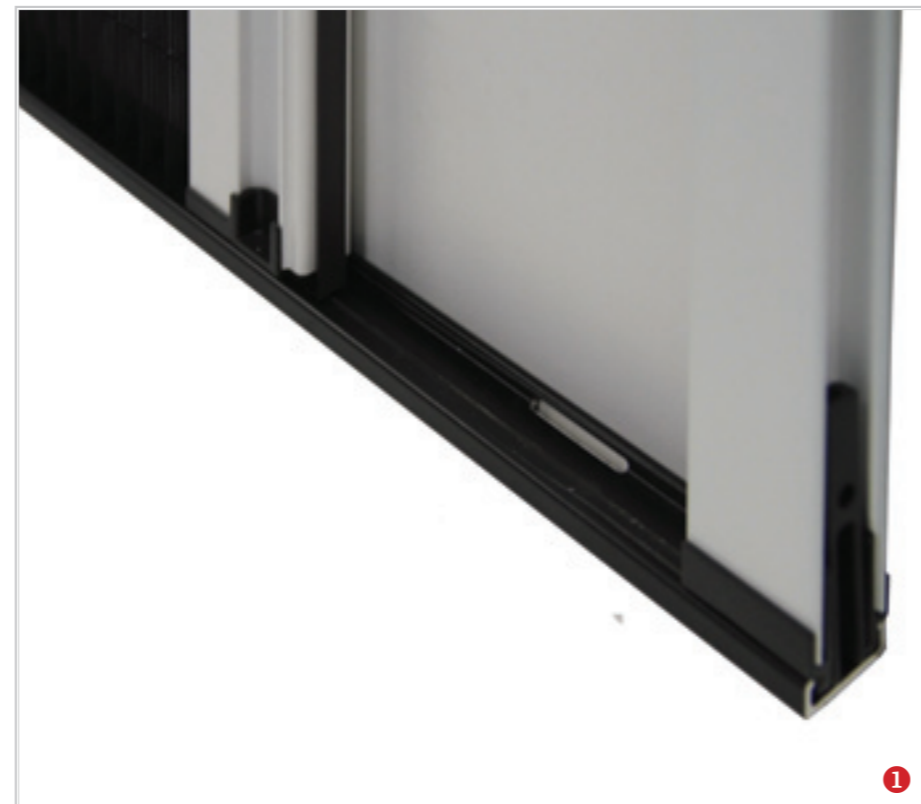
H/L mm	1400	2000	2200	2400	2700	3000
2000						
2100						
2200	692,00		730,00		752,00	888,00
2300						
2400						
2500						
2600	742,00		778,00		804,00	936,00

Plissè 22 ~ Plissè 22 Duplex



Plissè è una zanzariera per porte e finestre, realizzata con rete antracite plissettata a riavvolgimento orizzontale. Comando frizionato. Con ingombro massimo di 22mm. Ideale per il transito di persone disabili e passeggeri.

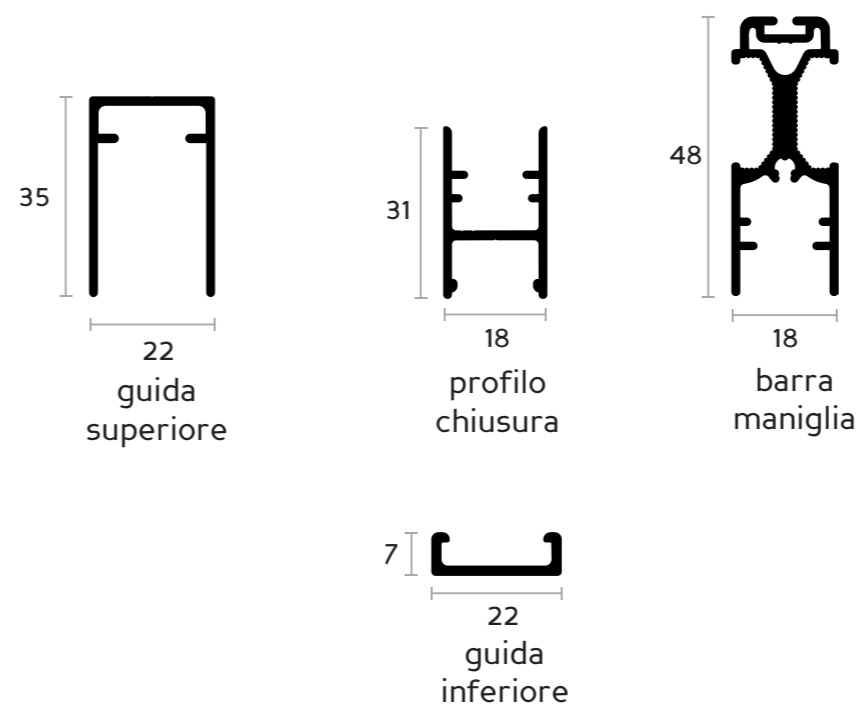
New!



Caratteristiche tecniche

Movimento	Orizzontale	Compensatore laterale	Si (optional)
Meccanismo	Carroarmato con cavetti	Aggancio	Magnetico
Ingombro max	22 mm	Ribasso	Si (optional)
Binario a terra	7 mm	Posizione cassonetto	Reversibile
Guida superiore	35 x 22 mm	Chiusura anta semifissa	Magnetico
Rete	Nera	Larghezza min realizzabile	Singola 500 mm Duplex 1000 mm
Applicazione frontale	No	Larghezza Max realizzabile	Singola 2000 Duplex 4000 mm
Fissaggio cassonetto	3 supporti di fissaggio (di serie)	Altezza min realizzabile	800 mm
Freno	No	Altezza Max realizzabile	2800 mm

Profili quotati



Colori di serie

Bianco 9010	Nero 9005
Bronzo Verniciato	Grigio mazzato +15%
Avorio 1013	Marrone mazzato +15%
Argento Ossidato	Verde mazzato +15%
Marrone 8017	Legno renolit +35%
Marrone testa di moro	Legno Ciliegio +35%
Verde 6005	Legno Noce scuro +35%

Altre verniciature a preventivo

Optional

Rete grigia + 5%

Misure da ordinare

Vano: la zanzariera verrà fornita con 2mm di agio in L ed H
Finite: la zanzariera verrà fornita con le misure ordinate (Max ingombro)

Prezzi per dimensioni in Euro (IVA esclusa)

Versione ad una anta 4001.3

H/L mm	1000	1200	1400	1600	1800	2000
1600	196,00	216,00	242,00	256,00	288,00	312,00
1800	208,00	224,00	252,00	288,00	316,00	352,00
2000	220,00	248,00	280,00	312,00	352,00	392,00
2200	228,00	264,00	302,00	344,00	388,00	432,00
2400	248,00	288,00	330,00	376,00	424,00	470,00
2600	260,00	308,00	356,00	406,00	458,00	510,00
2800	280,00	328,00	384,00	438,00	492,00	548,00

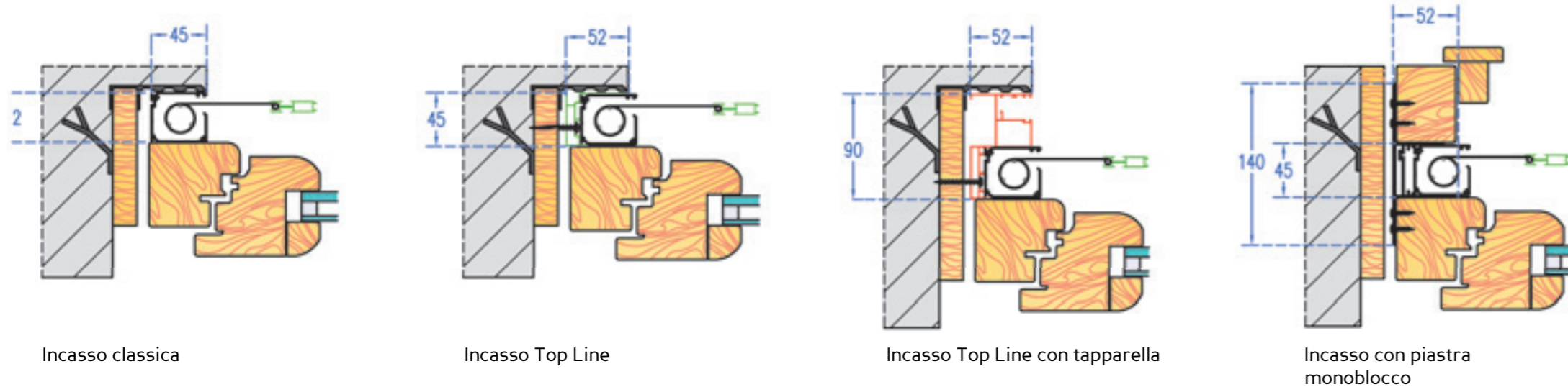
Versione a due ante 4001.4

H/L mm	2000	2400	2800	3200	3600	4000
1600	372,00	384,00	424,00	446,00	494,00	530,00
1800	396,00	398,00	442,00	498,00	542,00	598,00
2000	420,00	440,00	492,00	538,00	604,00	667,00
2200	436,00	470,00	530,00	596,00	664,00	734,00
2400	476,00	512,00	578,00	648,00	726,00	798,00
2600	500,00	548,00	626,00	702,00	782,00	868,00
2800	540,00	590,00	674,00	758,00	838,00	932,00

In questa pagina vengono mostrate le diverse applicazioni per tipologia di profilo.

	Top Line													New! Top Line con guida tapparella										
profilo / tipologie zanzariere	Incasso Vertical 42	Incasso Lateral 42	Incasso Lateral Duplex 42	Incasso Lateral Special 42	Incasso Lateral Special Duplex 42	Incasso Vertical	Incasso Lateral	Incasso Lateral Duplex	Incasso Lateral Special	Incasso Lateral Special Duplex	Incasso Lateral Comfort	Incasso Lateral Comfort Duplex	Incasso Plissé	Incasso Plissé Duplex	Incasso Vertical	Incasso Lateral	Incasso Lateral Duplex	Incasso Lateral Special	Incasso Lateral Special Duplex	Incasso Lateral Comfort	Incasso Lateral Comfort Duplex	Incasso Plissé	Incasso Plissé Duplex	
Multifunzione						X	X	X	X	X	X	X	X	X										
Multifunzione con guida tapparella															X	X	X	X	X	X	X	X	X	X
Cassonetto incasso	X	X	X	X	X	X	X	X	X	X					X	X	X	X	X					
Guida incasso	X	X	X	X	X	X	X	X	X	X					X	X	X	X	X					
Riscontro incasso		X		X			X		X							X		X						

Cassonetto incasso



Incasso classica

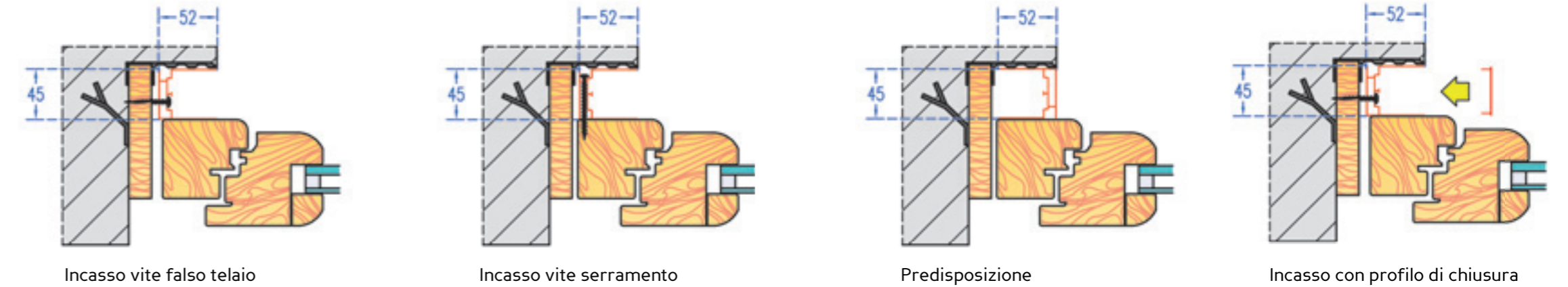
Incasso Top Line

Incasso Top Line con tapparella

Incasso con piastra monoblocco

Profilo multifunzione

Top LINE



Incasso vite falso telaio

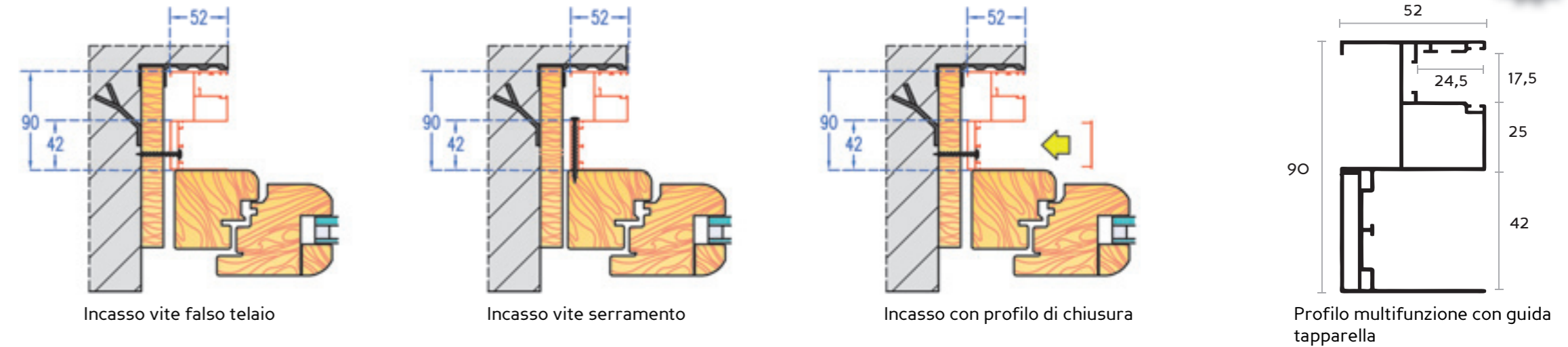
Incasso vite serramento

Predisposizione

Incasso con profilo di chiusura

Profilo multifunzione tapparella

New!



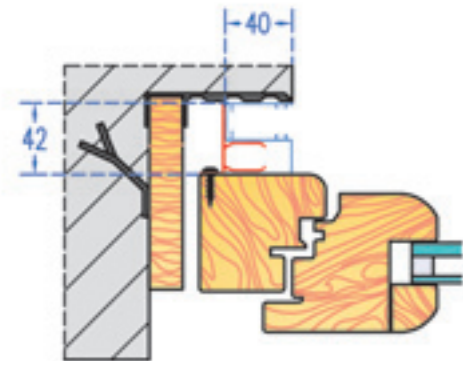
Incasso vite falso telaio

Incasso vite serramento

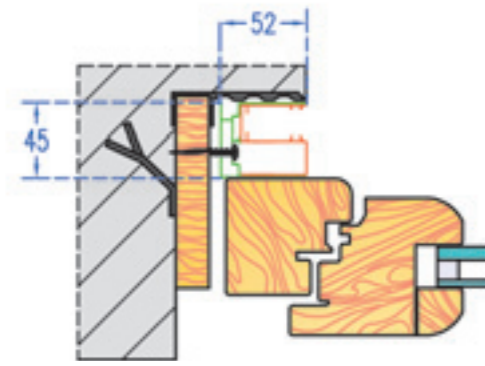
Incasso con profilo di chiusura

Profilo multifunzione con guida tapparella

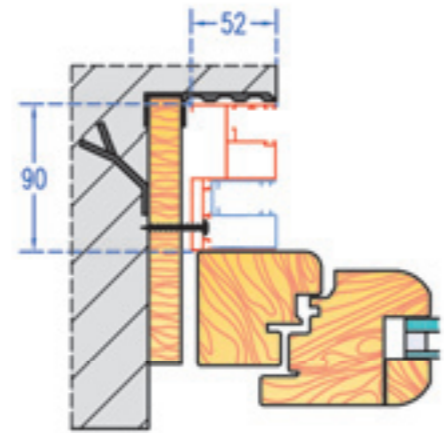
Guida incasso e incasso speciale



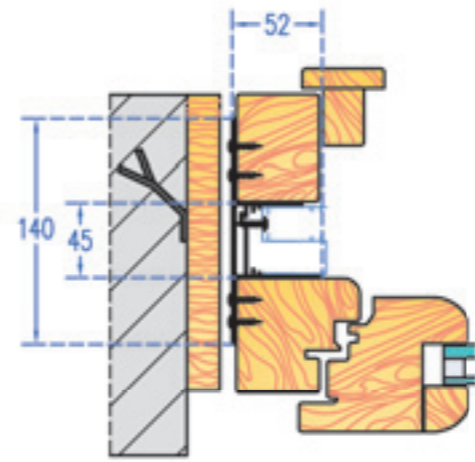
Incasso classico



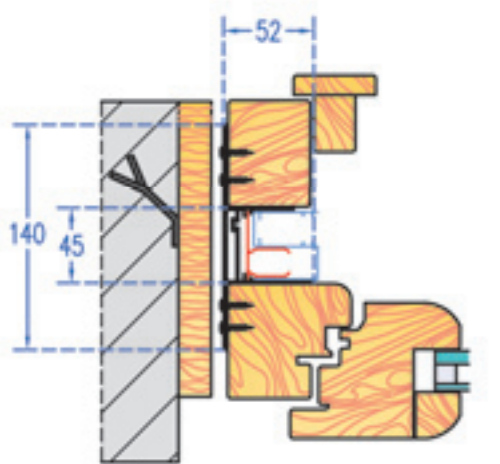
Incasso Top Line



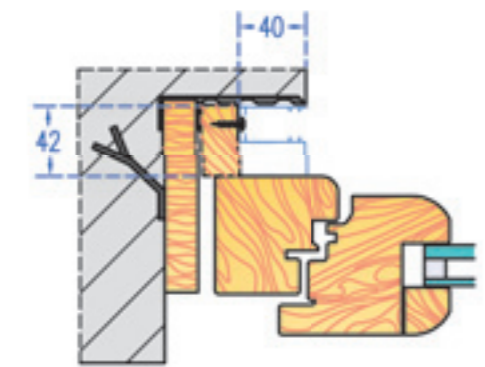
Incasso Top Line tapparella



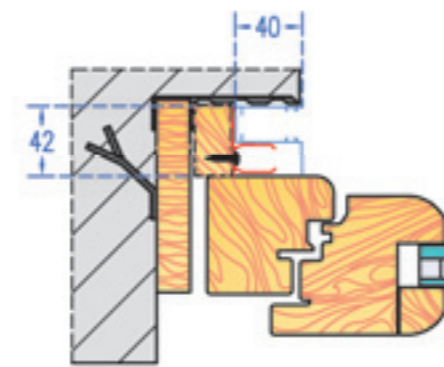
Incasso con piastra monoblocco vite



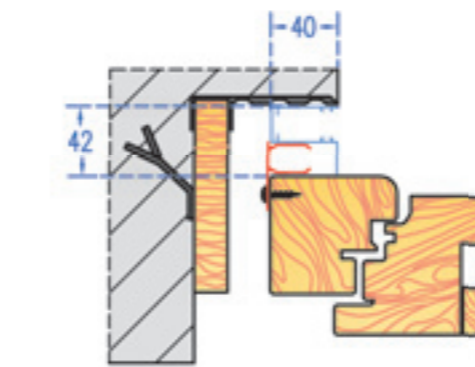
Incasso con piastra monoblocco e squadretta spezzata



Incasso classico spessore vite

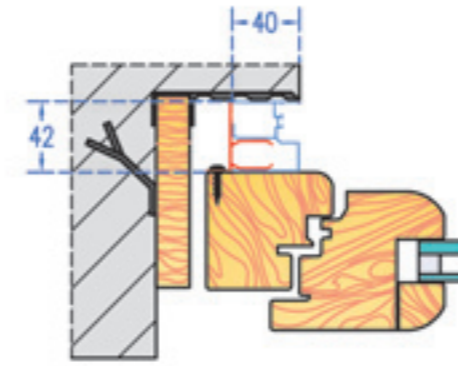


Incasso classico squadretta spezzata

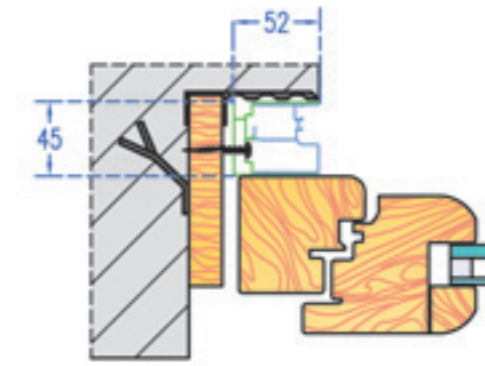


Incasso classico squadretta spezzata e rovesciata

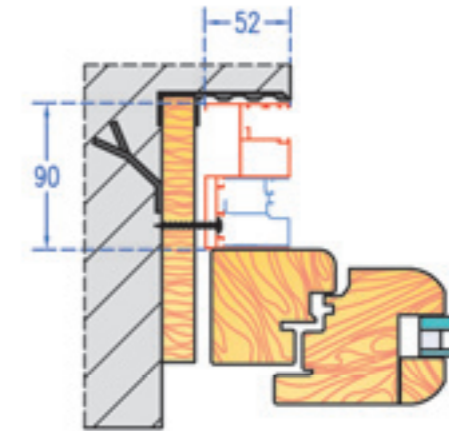
Riscontro incasso e incasso speciale



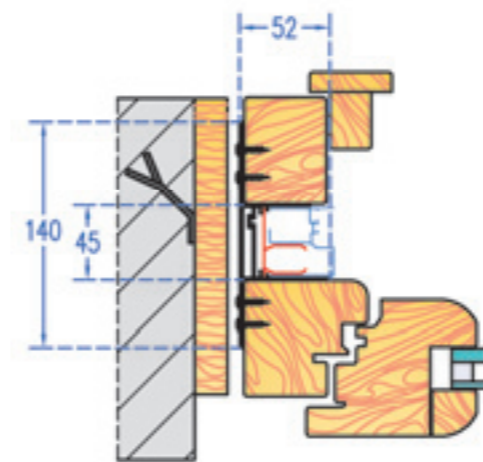
Incasso classico



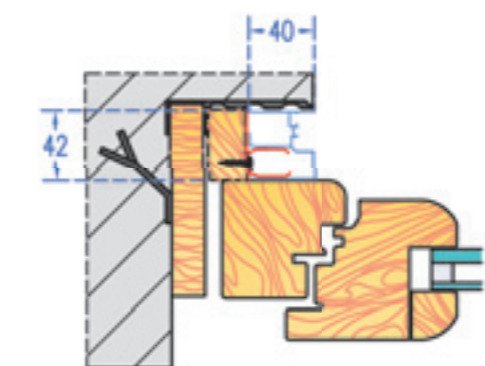
Incasso Top Line



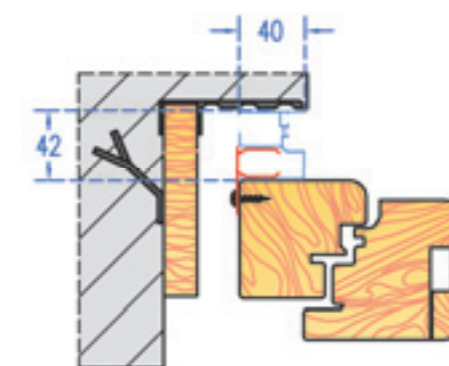
Incasso Top Line tapparella



Incasso con piastra monoblocco squadretta spezzata



Incasso classico con spessore

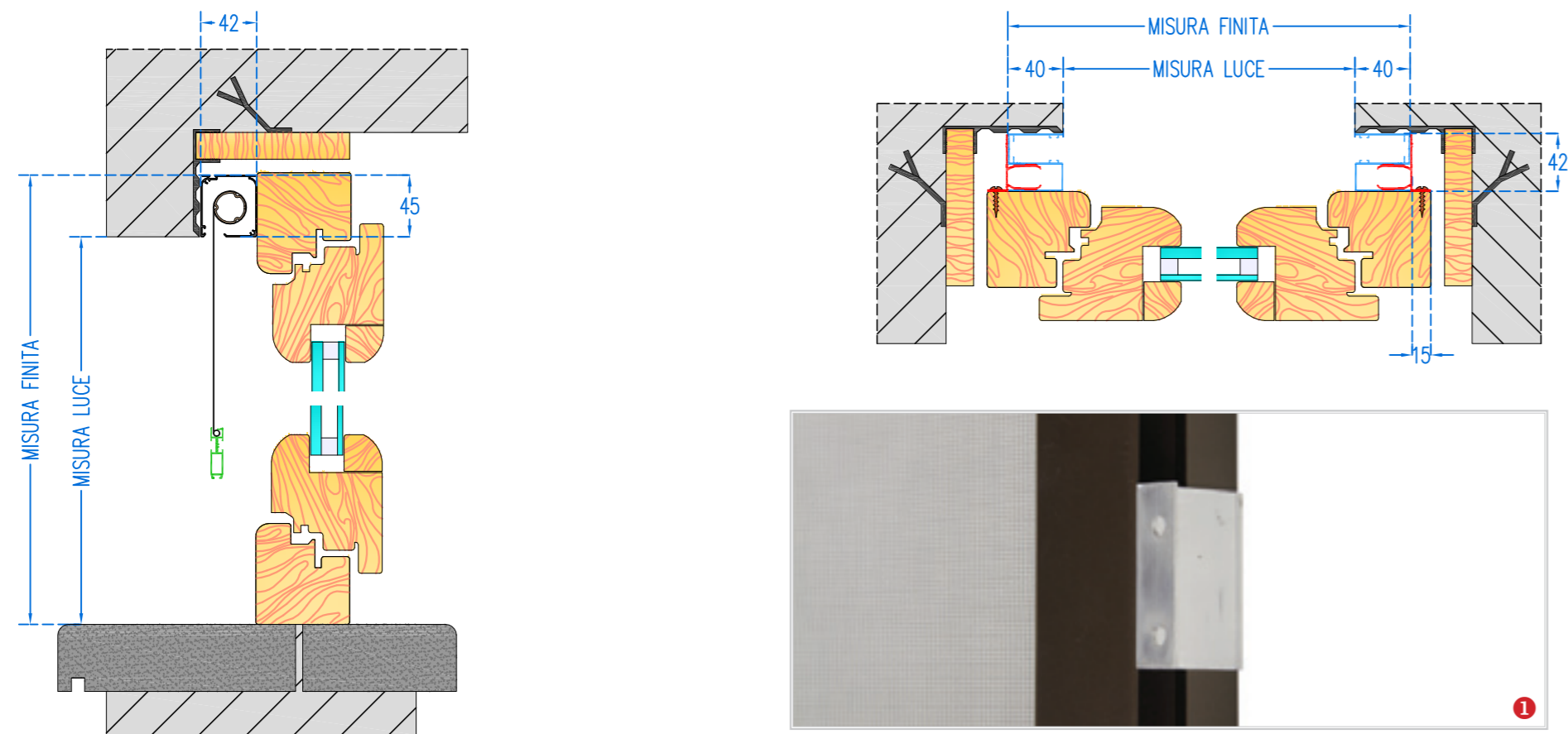


Incasso classico squadretta spezzata e rovesciata

Codice 5142
36 Incasso Vertical 42



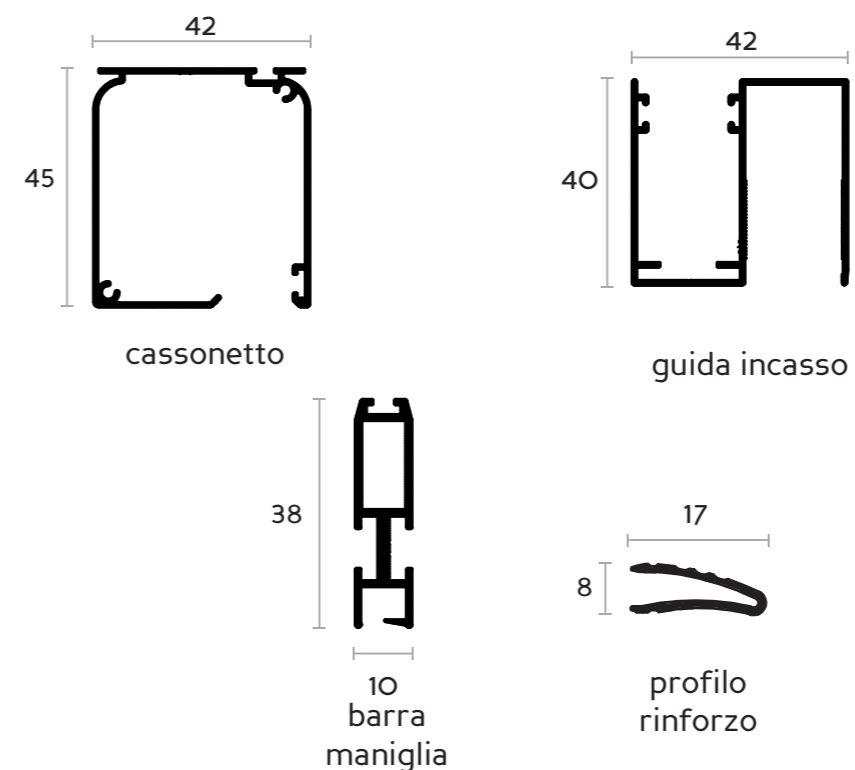
Incasso Vertical 42 è una zanzariera a molla, da incasso con movimento verticale e realizzata con cassonetto di soli 42 mm di ingombro.



Caratteristiche tecniche

Movimento	Verticale	Aggancio	Piedino fisso (standard) Scrocchetto a plusante (optional)
Meccanismo	Molla	Ribasso	Si (optional)
Ingombro	42 mm	Fissaggio	Squadrette (standard) ①
Guide	40 x 42 mm con spazzolino	Larghezza min realizzabile	400 mm
Rete	Grigia	Larghezza Max realizzabile	2000 mm
Applicazione frontale	Si	Altezza min realizzabile	400 mm
Applicazione a soffitto	No	Altezza Max realizzabile	2600 mm
Freno	Si (optional)		
Cuffie di compensazione	No		

Profili quotati



Colori di serie

□ Bianco 9010	■ Marrone 8017
■ Bronzo Verniciato	■ Marrone testa di moro
■ Avorio 1013	■ Legno renolit +35%
■ Argento Ossidato	

Altre verniciature a preventivo

Optional

Freno (larghezza minima 650 mm)	€ 16,00
Rete nera	+ 3%
Piastra monoblocco (cad. , prezzo netto)	€ 2,00
Scrocchetto a pulsante	€ 12,00
Squadrette supplementari (cad.)	€ 2,00
Rinforzo barra maniglia	€ 14,00

Misure da ordinare

Vano: la zanzariera verrà fornita con 3mm di agio in L ed H
Finite: la zanzariera verrà fornita con le misure ordinate (Max ingombro)
Rete: la zanzariera verrà fornita ed addebitata con le misure maggiorate in L.+80 H+46 mm

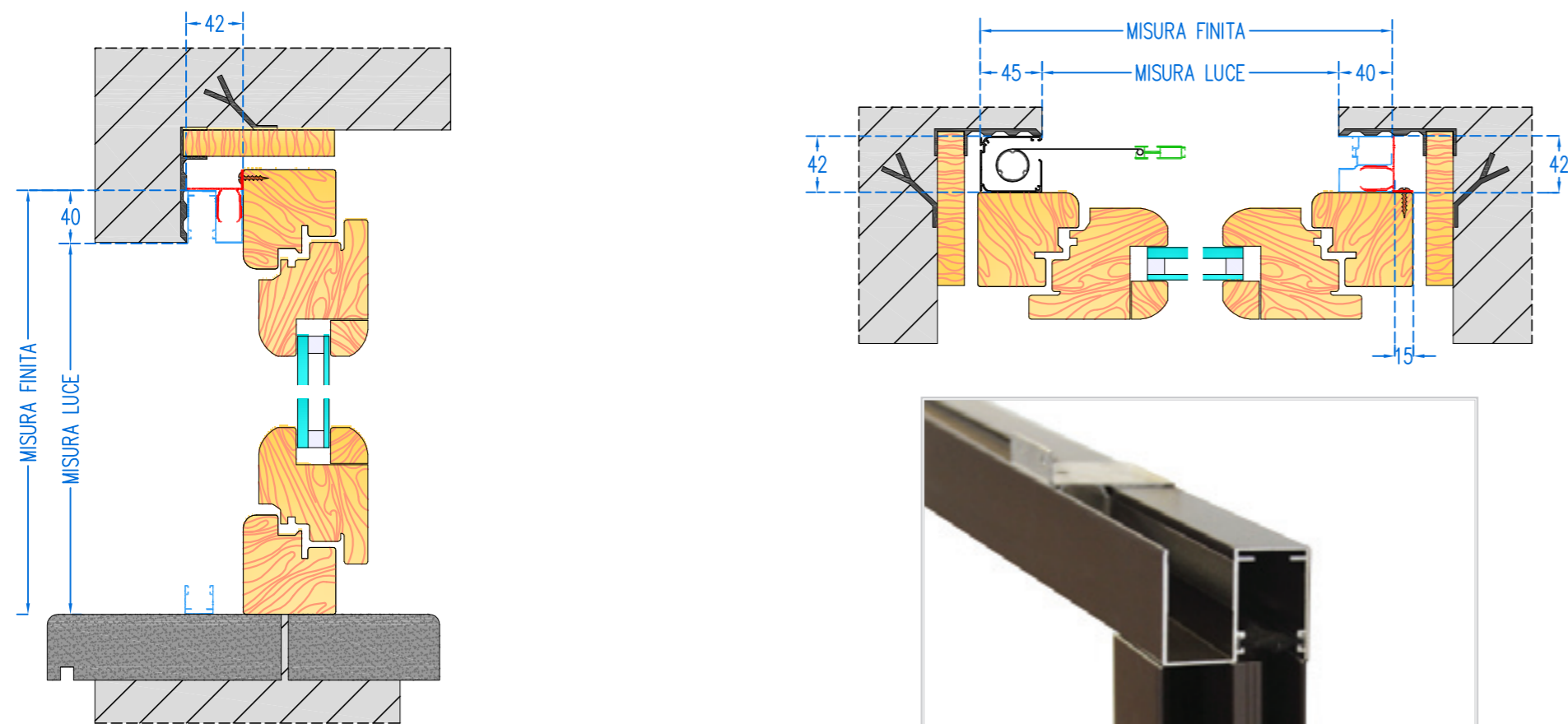
Prezzi per dimensioni in Euro (IVA esclusa)

H/L mm	600	700	800	900	1000	1100	1200	1300	1400	1500	1600	1700	1800	1900	2000
1000	86,00	89,00	92,00	95,00	98,00	101,00	104,00	108,00	111,00	114,00	117,00	120,00	123,00	126,00	129,00
1200	91,00	94,00	97,00	100,00	103,00	106,00	110,00	113,00	116,00	119,00	122,00	125,00	128,00	131,00	135,00
1400	97,00	100,00	103,00	106,00	109,00	113,00	116,00	119,00	122,00	125,00	128,00	131,00	135,00	138,00	141,00
1600	102,00	105,00	108,00	111,00	115,00	118,00	121,00	124,00	127,00	130,00	133,00	137,00	140,00	143,00	146,00
1800	109,00	112,00	115,00	119,00	122,00	125,00	128,00	131,00	134,00	137,00	141,00	144,00	147,00	150,00	153,00
2000	115,00	118,00	122,00	125,00	128,00	131,00	134,00	137,00	140,00	144,00	147,00	150,00	153,00	156,00	159,00
2200	120,00	124,00	127,00	130,00	133,00	136,00	139,00	142,00	146,00	149,00	152,00	155,00	158,00	161,00	164,00
2400	126,00	129,00	132,00	135,00	138,00	141,00	144,00	148,00	151,00	154,00	157,00	160,00	163,00	166,00	169,00
2600	132,00	134,00	137,00	140,00	143,00	146,00	149,00	154,00	156,00	159,00	162,00	165,00	168,00	170,00	174,00

Codice 5242
38 Incasso Lateral 42



Incasso Lateral 42 è una zanzariera a molla, da incasso, con movimento orizzontale e realizzata con cassonetto di soli 42 mm di ingombro.

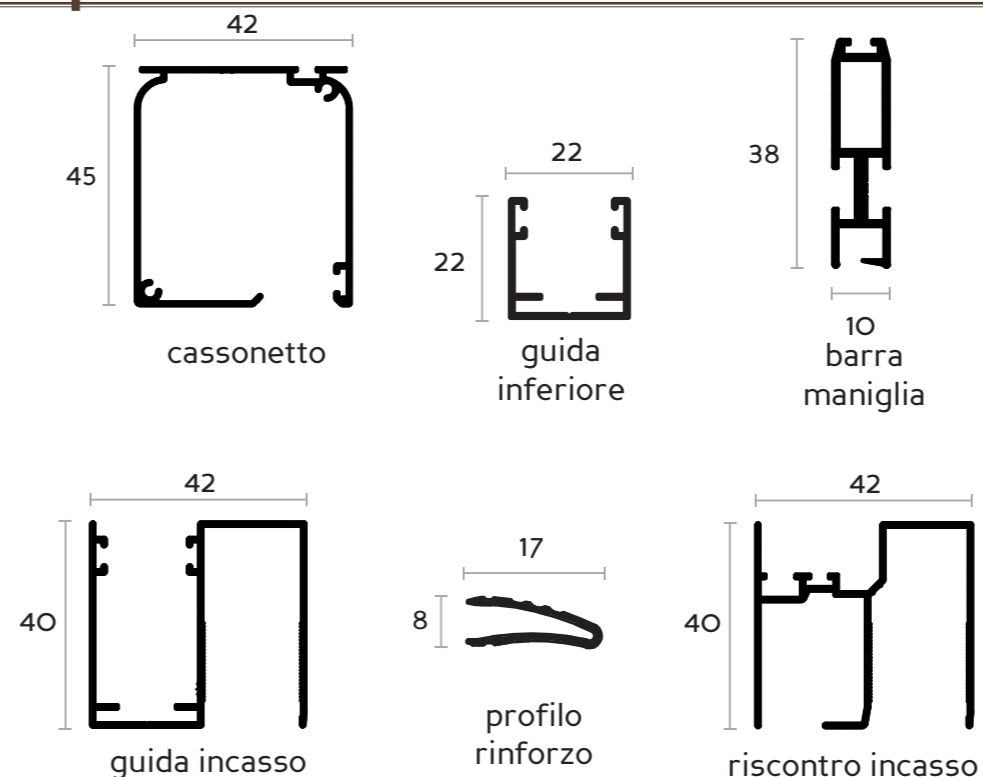


Caratteristiche tecniche

Movimento	Orizzontale
Meccanismo	Molla
Ingombro Max cassonetto	42 mm
Binario a terra	22 mm
Guida superiore	40 x 42 mm con spazzolino
Rete	Grigia
Applicazione frontale	Si
Fissaggio cassonetto	Tramite apposite linguette sulla testata
Fissaggio guide e riscontro	Squadrette

Freno	Si (optional)
Cuffie di compensazione	Si (optional)
Aggancio	Magnetico
Ribasso	Si (optional)
Posizione cassonetto	Vista interna a sinistra (reversibile)
Larghezza min realizzabile	500 mm
Larghezza Max realizzabile	1400 mm
Altezza min realizzabile	500 mm
Altezza Max realizzabile	2600 mm

Profili quotati



Colori di serie

Bianco 9010	Marrone 8017
Bronzo Verniciato	Marrone testa di moro
Avorio 1013	Legno renolit +35%
Argento Ossidato	
Altre verniciature a preventivo	

Optional

Freno (altezza minima 650 mm)	€ 16,00
Rete nera	+ 3%
Piastra monoblocco (cad. , prezzo netto)	€ 2,00
Squadrette supplementari (cad.)	€ 2,00
Maniglia a scatto esterna	€ 5,00
Rinforzo barra maniglia	€ 14,00

Misure da ordinare

Vano: la zanzariera verrà fornita con 3mm di agio in L ed H
Finite: la zanzariera verrà fornita con le misure ordinate (Max ingombro)
Rete: la zanzariera verrà fornita ed addebitata con le misure maggiorate in L.+86 H.+40 mm

Prezzi per dimensioni in Euro (IVA esclusa)

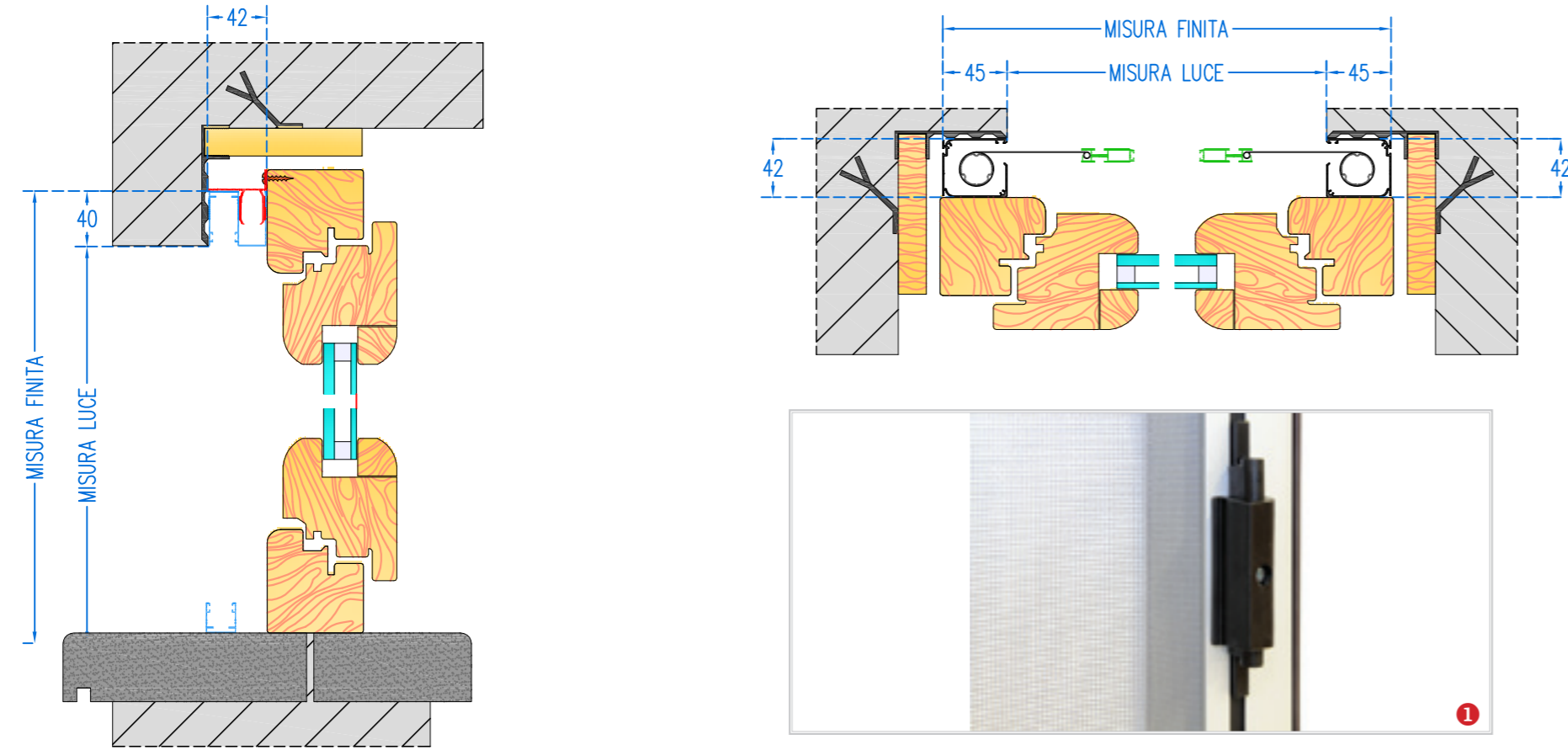
H/L mm	600	800	1000	1200	1400
1000	116,00	121,00	126,00	131,00	136,00
1100	121,00	126,00	131,00	136,00	141,00
1200	126,00	131,00	136,00	141,00	146,00
1300	131,00	136,00	141,00	146,00	151,00
1400	136,00	141,00	146,00	151,00	156,00
1500	141,00	146,00	151,00	156,00	161,00
1600	146,00	151,00	156,00	161,00	166,00
1700	151,00	156,00	161,00	166,00	171,00
1800	156,00	161,00	166,00	171,00	176,00
1900	161,00	166,00	171,00	176,00	181,00
2000	166,00	171,00	176,00	181,00	186,00
2100	171,00	176,00	181,00	186,00	192,00
2200	176,00	181,00	186,00	192,00	197,00
2300	181,00	186,00	192,00	197,00	202,00
2400	186,00	192,00	197,00	202,00	207,00
2500	191,00	197,00	202,00	207,00	212,00
2600	196,00	203,00	208,00	213,00	218,00

Codice 5442

40 Incasso Lateral Duplex 42



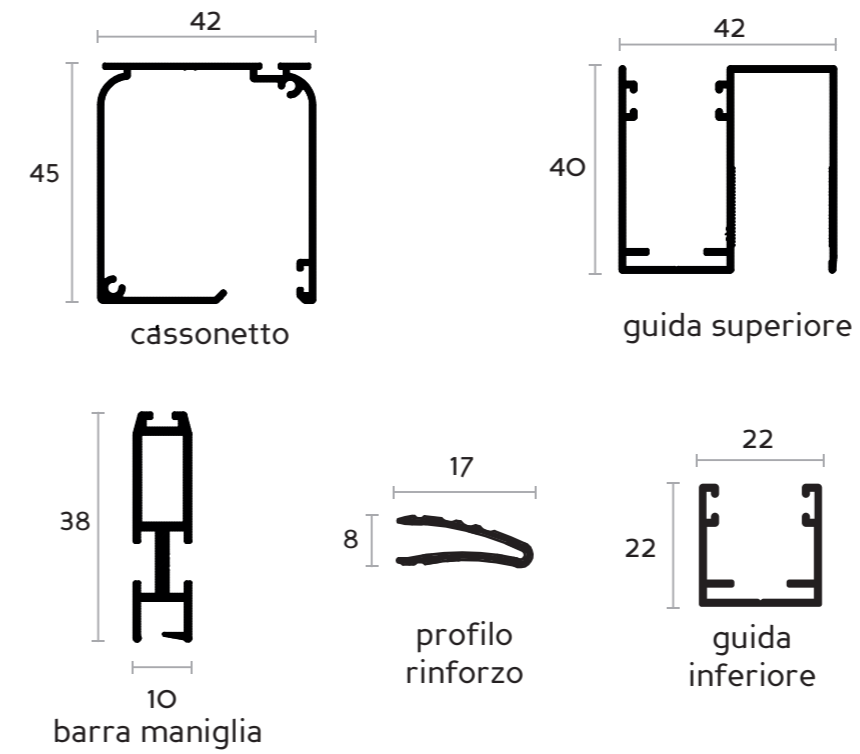
Incasso Lateral Duplex 42 è una zanzariera a molla con doppio cassonetto a scorrimento orizzontale e chiusura centrale. Specifica per portefinestre, è dotata di anta semifissa con scrochetto standard a SX.



Caratteristiche tecniche

Movimento	Orizzontale	Cuffie di compensazione	Si (optional)
Meccanismo	Molla	Aggancio	Magnetico
Ingombro Max cassonetto	42 mm	Ribasso	Si (optional)
Binario a terra	22 mm	Posizione cassonetto semifisso	Vista interna a sinistra (standard) Vista interna a destra a richiesta
Guida superiore	40 x 22 mm con spazzolino	Chiusura anta semifissa	Con scrochetto a pulsante 1
Rete	Grigia	Larghezza min realizzabile	800 mm
Applicazione frontale	Si (optional)	Larghezza Max realizzabile	2800 mm
Fissaggio cassonetto	6 supporti di fissaggio (di serie)	Altezza min realizzabile	500 mm
Freno	Si (optional)	Altezza Max realizzabile	2600 mm

Profili quotati



Colori di serie

<input type="checkbox"/> Bianco 9010	<input type="checkbox"/> Marrone 8017
<input type="checkbox"/> Bronzo Verniciato	<input type="checkbox"/> Marrone testa di moro
<input type="checkbox"/> Avorio 1013	<input type="checkbox"/> Legno renolit +35%
<input type="checkbox"/> Argento Ossidato	
Altre verniciature a preventivo	

Optional

Freno (altezza minima 650 mm)	€ 32,00
Rete nera	+ 3%
Maniglia a scatto esterna (cad.)	€ 5,00
Piastra monoblocco (cad. , prezzo netto)	€ 2,00
Squadrette supplementari (cad.)	€ 2,00
Rinforzo barra maniglia (per ogni cassonetto)	€ 14,00

Misure da ordinare

Vano: la zanzariera verrà fornita con 3mm di agio in L ed H
Finite: la zanzariera verrà fornita con le misure ordinate (Max ingombro)
Rete: la zanzariera verrà fornita ed addebitata con le misure maggiorate in L.+92 H+40 mm

Prezzi per dimensioni in Euro (IVA esclusa)

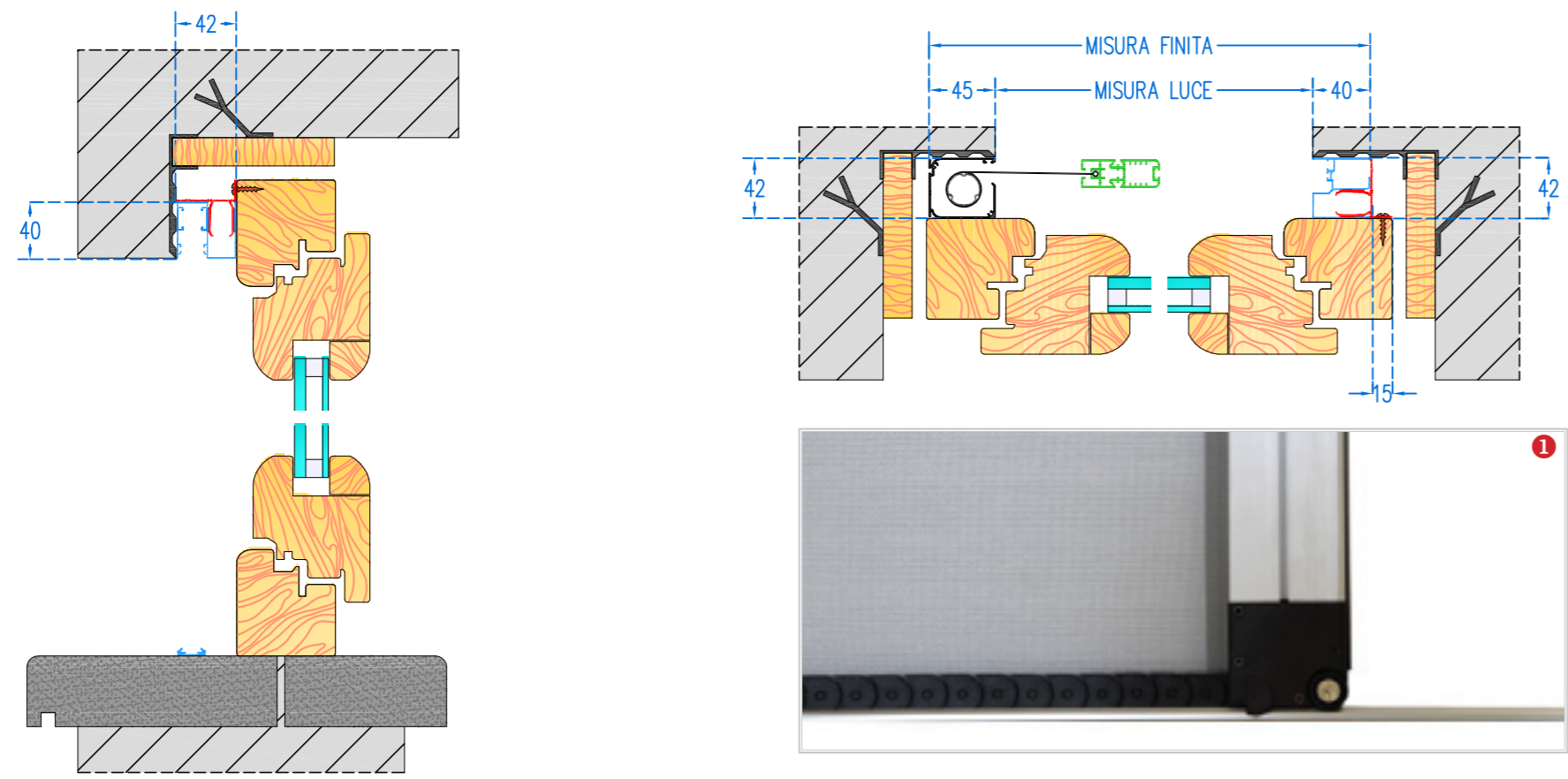
H/L mm	1200	1400	1600	1800	2000	2200	2400	2600
1000	203,00	208,00	213,00	218,00	223,00	228,00	233,00	238,00
1100	211,00	216,00	221,00	226,00	231,00	236,00	241,00	246,00
1200	219,00	224,00	229,00	234,00	239,00	244,00	249,00	254,00
1300	227,00	232,00	237,00	242,00	247,00	252,00	257,00	262,00
1400	235,00	240,00	245,00	250,00	255,00	260,00	265,00	270,00
1500	243,00	248,00	253,00	258,00	263,00	268,00	273,00	278,00
1600	251,00	256,00	263,00	268,00	273,00	278,00	283,00	288,00
1700	261,00	266,00	271,00	276,00	281,00	286,00	291,00	296,00
1800	269,00	274,00	279,00	284,00	289,00	294,00	299,00	304,00
1900	277,00	282,00	287,00	292,00	297,00	302,00	307,00	312,00
2000	285,00	290,00	295,00	300,00	305,00	310,00	315,00	322,00
2100	293,00	298,00	303,00	308,00	313,00	318,00	325,00	330,00
2200	301,00	306,00	311,00	316,00	321,00	328,00	333,00	338,00
2300	309,00	314,00	321,00	326,00	331,00	336,00	341,00	346,00
2400	319,00	324,00	329,00	334,00	339,00	344,00	349,00	354,00
2500	327,00	332,00	337,00	342,00	347,00	352,00	357,00	362,00
2600	335,00	340,00	345,00	350,00	355,00	360,00	365,00	370,00

Codice 5003

42 Incasso Lateral Special 42



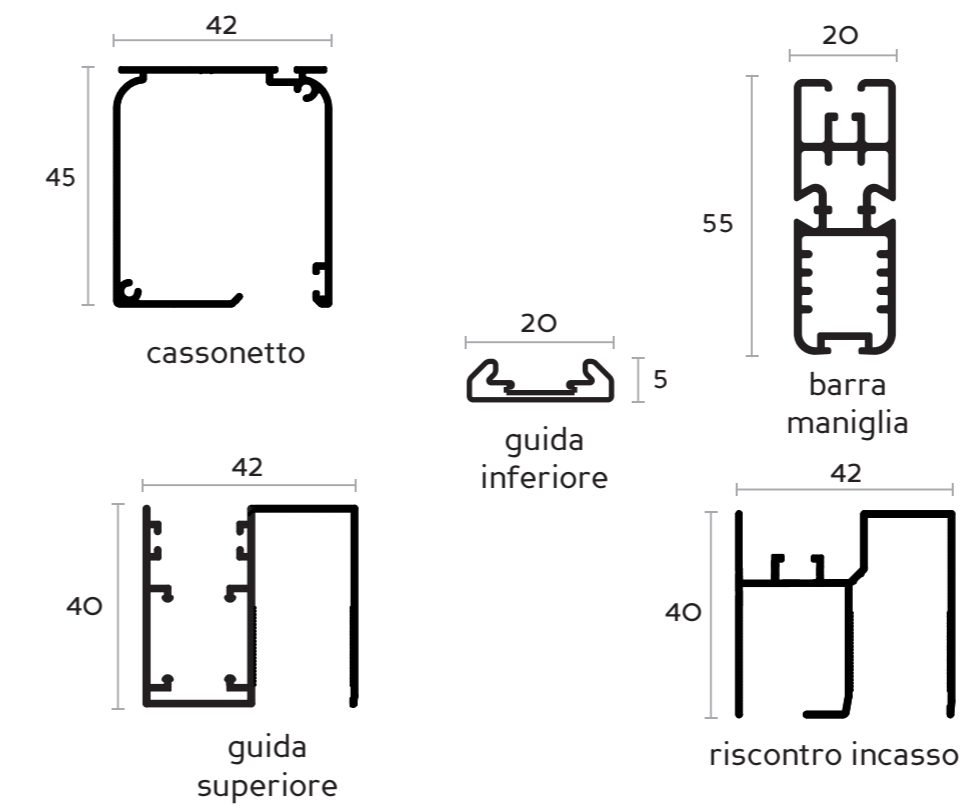
Questo prodotto è una novità assoluta sul mercato delle zanzariere. È l'evoluzione della Laterale Speciale, studiata e testata dai nostri tecnici appositamente per essere incassata. Nessuna barriera architettonica a pavimento. Le squadrette di applicazione, anch'esse specifiche, vengono fornite da standard senza alcun incremento di costo. Ideale per il transito di persone disabili e passeggini.



Caratteristiche tecniche

Movimento	Orizzontale	Freno	Si (optional) - Sconsigliato
Meccanismo	Molla	Aggancio	Magnetico
Ingombro Max cassonetto	42 mm	Ribasso	Si (optional)
Binario a terra	5 mm	Posizione cassonetto	Vista interna a sinistra (standard) non reversibile Vista interna a destra a richiesta
Guida superiore	40 x 22 mm con spazzolino	Larghezza min realizzabile	500 mm
Rete	Grigia	Larghezza Max realizzabile	1400 mm
Applicazione frontale	Si (optional)	Altezza min realizzabile	500 mm
Fissaggio cassonetto	Tramite apposite linguette dalla testata	Altezza Max realizzabile	2600 mm
Fissaggio guide e riscontro	Squadrette		

Profili quotati



Colori di serie

- Bianco 9010
- Marrone 8017
- Bronzo Verniciato
- Marrone testa di moro
- Avorio 1013
- Legno renolit +35%
- Argento Ossidato
- Altre verniciature a preventivo

Optional

Freno (altezza minima 650 mm)	€ 16,00
Rete nera	+ 3%
Maniglia a scatto esterna	€ 5,00
Piastra monoblocco (cad. , prezzo netto)	€ 2,00
Squadrette supplementari (cad.)	€ 2,00

Misure da ordinare

Vano: la zanzariera verrà fornita con 3mm di agio in L ed H
Finite: la zanzariera verrà fornita con le misure ordinate (Max ingombro)
Rete: la zanzariera verrà fornita ed addebitata con le misure maggiorate in L.+86 H.+40 mm

Attenzione! H non deve mai essere inferiore a L + 200mm

Prezzi per dimensioni in Euro (IVA esclusa)

H/L mm	600	800	1000	1200	1400
1600	268,00	270,00	272,00	274,00	276,00
1700	269,50	271,50	273,50	276,50	278,50
1800	271,00	273,00	275,00	278,00	280,00
1900	272,50	274,50	276,50	279,50	281,50
2000	274,00	276,00	279,00	281,00	283,00
2100	275,50	277,50	280,50	282,50	284,50
2200	277,00	280,00	282,00	284,00	286,00
2300	279,50	281,50	283,50	285,50	287,50
2400	281,00	283,00	285,00	287,00	289,00
2500	284,00	286,00	288,00	290,00	292,00

Zanzariere da Esterno

Zanzariere da Incasso

Grandi Dimensioni

Pannelli Fissi

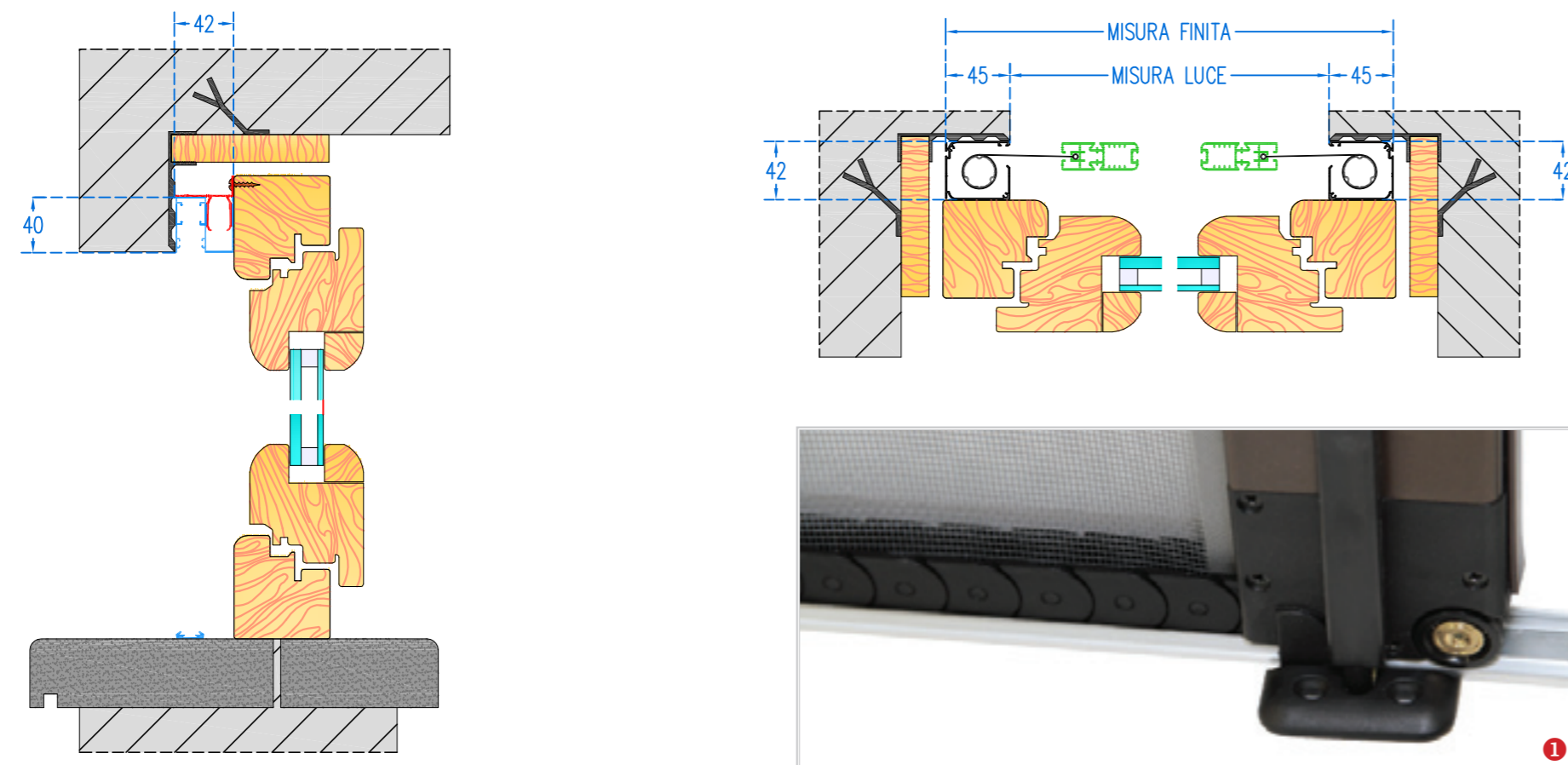
Tende a rullo

Veneziane

Incasso Lateral Special Duplex 42



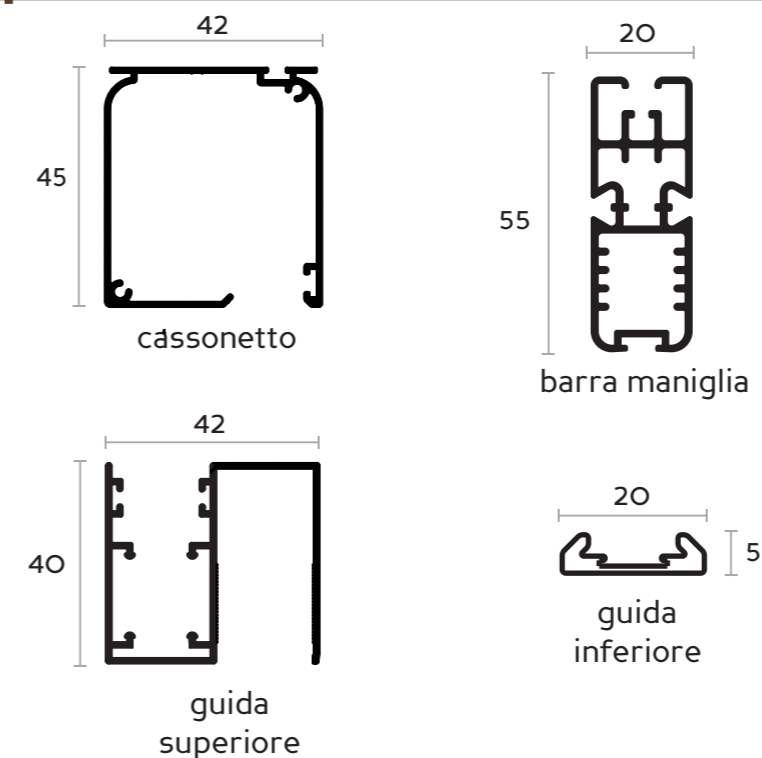
Incasso Lateral Special Duplex 42 è una zanzariera a molla con doppio cassonetto e senza guida a terra. Scorrimento orizzontale a chiusura centrale. Specifica per portefinestre, è dotata di anta semifissa con scrocchetto standard a SX. Ideale per il transito di persone disabili e passeggini.



Caratteristiche tecniche

Movimento	Orizzontale	Aggancio	Magnetico
Meccanismo	Molla	Ribasso	Si (optional)
Ingombro Max cassonetto	42 mm	Posizione cassonetto semifisso	Vista interna a sinistra (standard), non reversibile Vista interna a destra a richiesta
Binario a terra	5 mm	Chiusura anta semifissa	Con catenacci
Guida superiore	40 x 22 mm con spazzolino	Larghezza min realizzabile	800 mm
Rete	Grigia	Larghezza Max realizzabile	2800 mm
Applicazione frontale	Si	Altezza min realizzabile	500 mm
Fissaggio cassonetto	Tramite apposite linguette sulle testate	Altezza Max realizzabile	2600 mm
Freno	Si (optional) - Sconsigliato		

Profili quotati



Colori di serie

Bianco 9010	Marrone 8017
Bronzo Verniciato	Marrone testa di moro
Avorio 1013	Legno renolit +35%
Argento Ossidato	
Altre verniciature a preventivo	

Optional

Freno (altezza minima 650 mm)	€ 32,00
Rete nera	+ 3%
Maniglia a scatto esterna (cad.)	€ 5,00
Piastra monoblocco (cad. , prezzo netto)	€ 2,00
Squadrette supplementari (cad.)	€ 2,00
Coppia prulunga catenacci	€ 8,00

Misure da ordinare

Vano: la zanzariera verrà fornita con 3mm di agio in L ed H
Finite: la zanzariera verrà fornita con le misure ordinate (Max ingombro)
Rete: la zanzariera verrà fornita ed addebitata con le misure maggiorate in L.+92 H+40 mm

Attenzione! H non deve mai essere inferiore a L diviso 2 + 200mm

Prezzi per dimensioni in Euro (IVA esclusa)

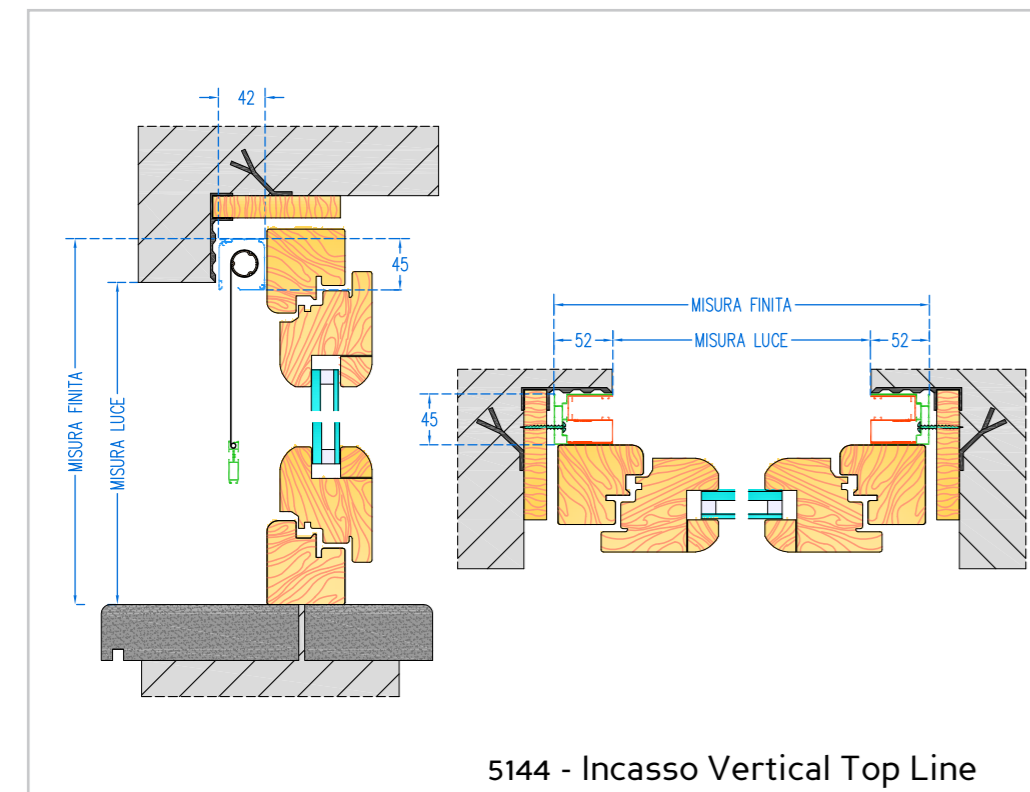
H/L mm	1200	1400	1600	1800	2000	2200	2400	2600	2800	3000
1600	537,00	539,00	541,00	543,00	545,00	547,00	549,00	551,00	553,00	555,00
1700	540,00	542,00	544,00	546,00	548,00	550,00	552,00	554,00	556,00	558,00
1800	543,00	545,00	547,00	549,00	551,00	553,00	555,00	557,00	559,00	561,00
1900	546,00	548,00	550,00	552,00	554,00	556,00	558,00	560,00	562,00	564,00
2000	549,00	551,00	553,00	555,00	557,00	559,00	561,00	563,00	565,00	567,00
2100	552,00	554,00	556,00	558,00	560,00	562,00	564,00	566,00	568,00	570,00
2200	555,00	557,00	559,00	561,00	563,00	565,00	567,00	569,00	571,00	573,00
2300	558,00	560,00	562,00	564,00	566,00	568,00	570,00	572,00	574,00	576,00
2400	561,00	563,00	565,00	567,00	569,00	571,00	573,00	575,00	577,00	579,00
2500	564,00	566,00	568,00	570,00	572,00	574,00	576,00	578,00	580,00	582,00

Incasso Vertical Top Line

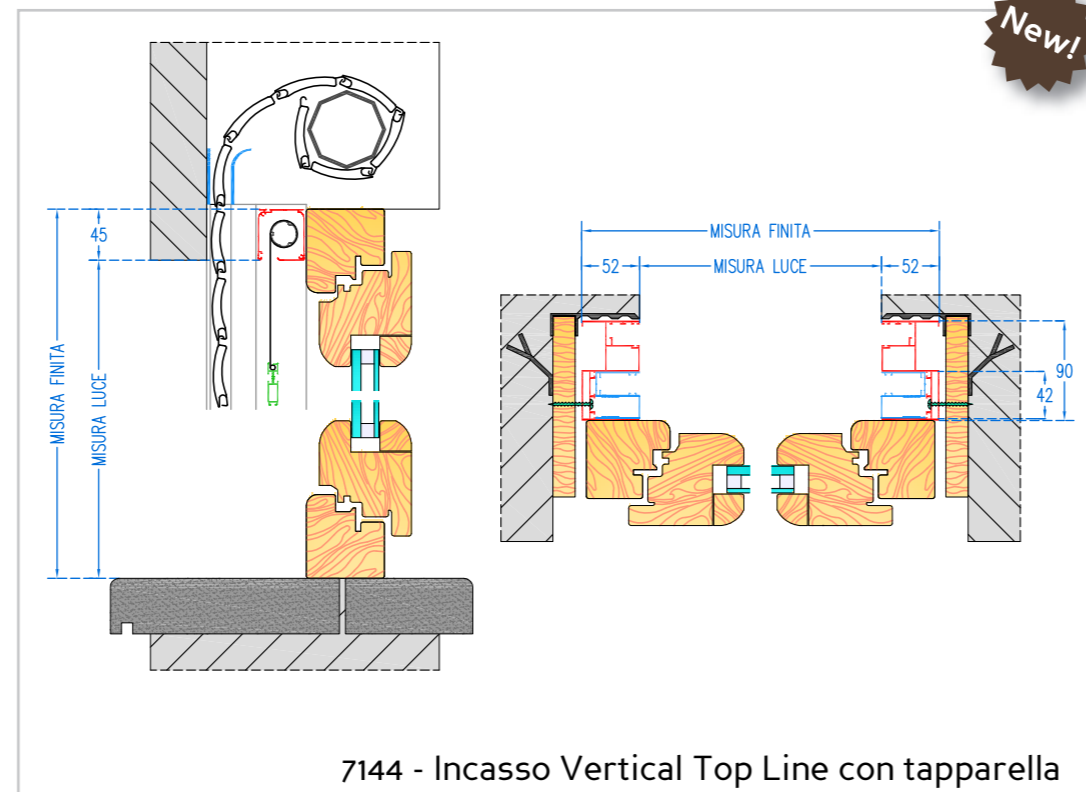
Top LINE



Incasso Vertical Top Line è una nuova creazione di Teknika. Si tratta di una zanzariera a molla da incasso dotata di profilo multifunzione da posare sulle altezze. Esso funge sia da alloggiamento per la zanzariera da incasso, sia da tappo per la predisposizione. L'ingombro della zanzariera, inserita nel profilo multifunzione, sarà di totali 44,8 mm.



5144 - Incasso Vertical Top Line



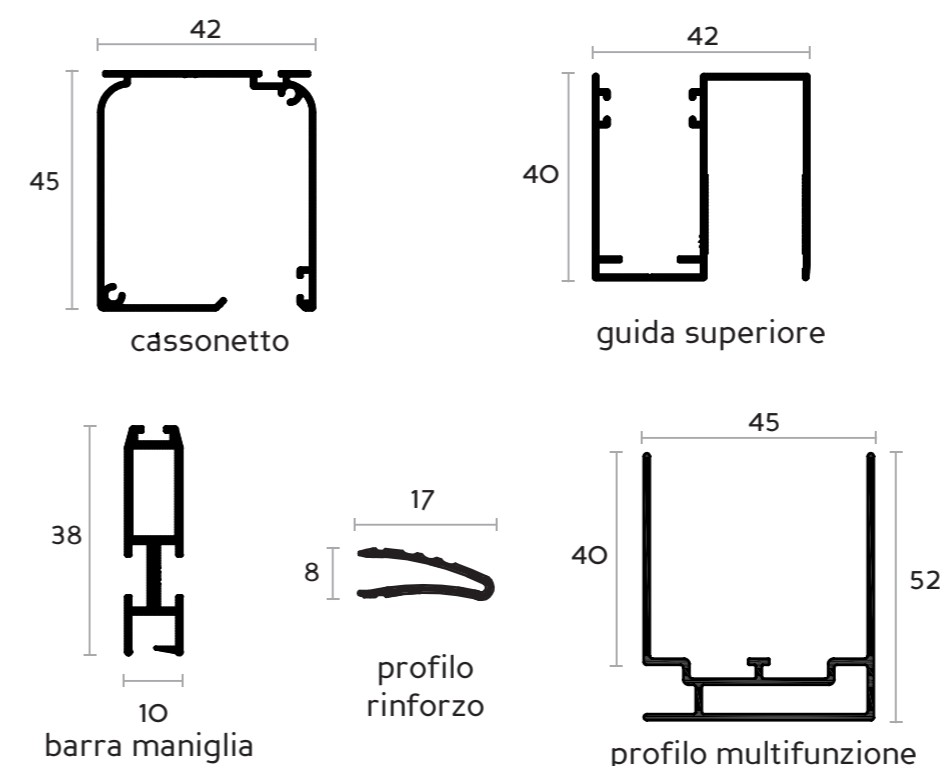
7144 - Incasso Vertical Top Line con tapparella

Caratteristiche tecniche

Movimento	Verticale
Meccanismo	Molla
Ingombro massimo	45 mm
Profilo multifunzione	Sulle altezze (di serie), sul terzo lato (optional)
Guide	40 x 42 mm con spazzolino
Rete	Grigia
Applicazione frontale	Si (tramite profilo multifunzione di serie)
Applicazione a soffitto	No
Freno	Si (optional)

Cuffie di compensazione	Profilo multifunzione (di serie)
Aggancio	Piedino fisso (standard) Scrocchetto a pulsante (optional)
Ribasso	Si (optional)
Larghezza min realizzabile	400 mm
Larghezza Max realizzabile	2000 mm
Altezza min realizzabile	400 mm
Altezza Max realizzabile	2600 mm

Profili quotati



Colori di serie

<input type="checkbox"/> Bianco 9010	<input type="checkbox"/> Marrone 8017
<input type="checkbox"/> Bronzo Verniciato	<input type="checkbox"/> Marrone testa di moro
<input type="checkbox"/> Avorio 1013	<input type="checkbox"/> Legno renolit +35%
<input type="checkbox"/> Argento Ossidato	

Altre verniciature a preventivo

Optional

Freno (larghezza minima 650 mm)	€ 16,00
Rete nera	+ 3%
Scrocchetto a pulsante	€ 12,00
Profilo multifunzione sul terzo lato	€ 13,00
Rinforzo barra maniglia	€ 14,00
Profilo chiusura multifunzione	€ 3,40 ml

Misure da ordinare

Vano: la zanzariera verrà fornita con 3 mm di agio in L ed H
 Finite: la zanzariera verrà fornita con le misure ordinate (Max ingombro)
 Rete: la zanzariera verrà fornita ed addebitata con le misure maggiorate in L.+104 H.+46 mm
 Misure interno profilo multifunzione: (solo nel caso in cui sia già stata montata la predisposizione) la zanzariera verrà fornita con agio di 3 mm per la posa ed addebitata come una normale Incasso Vertical 42

Prezzi per dimensioni in Euro (IVA esclusa)

H/L mm	600	700	800	900	1000	1100	1200	1300	1400	1500	1600	1700	1800	1900	2000	Variazione incasso con tapparella (codice 7144)
1000	104,00	108,00	110,00	114,00	116,00	120,00	122,00	126,00	129,00	132,00	136,00	138,00	142,00	146,00	150,00	36,00
1200	112,00	116,00	120,00	122,00	126,00	128,00	132,00	134,00	138,00	140,00	144,00	146,00	150,00	154,00	158,00	44,00
1400	122,00	125,00	128,00	132,00	134,00	138,00	140,00	143,00	146,00	149,00	152,00	155,00	158,00	161,00	164,00	51,00
1600	132,00	136,00	138,00	142,00	144,00	148,00	150,00	153,00	156,00	160,00	162,00	165,00	168,00	171,00	174,00	58,00
1800	142,00	144,00	147,00	150,00	154,00	156,00	160,00	162,00	165,00	168,00	172,00	174,00	178,00	182,00	186,00	65,00
2000	150,00	154,00	156,00	160,00	162,00	166,00	168,00	172,00	174,00	177,00	180,00	184,00	186,00	188,00	190,00	72,00
2200	160,00	164,00	166,00	168,00	172,00	176,00	178,00	182,00	184,00	187,00	190,00	194,00	196,00	196,00	198,00	80,00
2400	170,00	172,00	175,00	178,00	182,00	184,00	188,00	190,00	194,00	196,00	200,00	202,00	206,00	210,00	214,00	87,00
2600	178,00	182,00	184,00	188,00	190,00	194,00	196,00	200,00	202,00	205,00	208,00	212,00	214,00	216,00	217,00	94,00

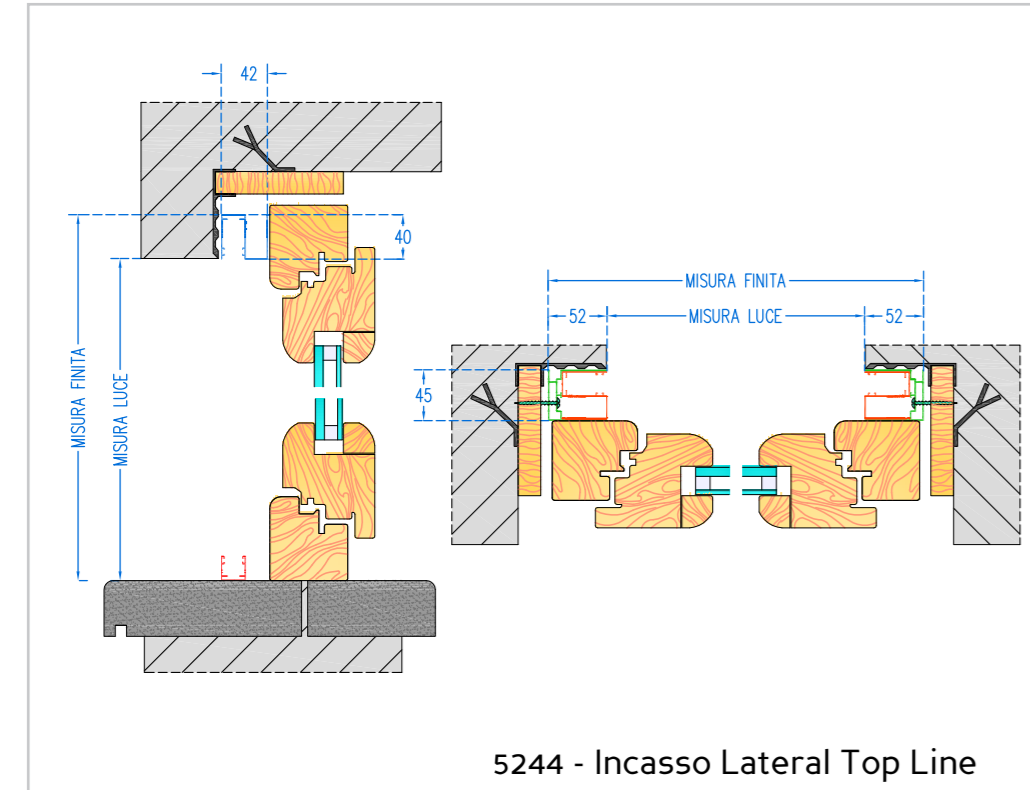
Codice 5244 ~ 7244

48 Incasso Lateral Top Line

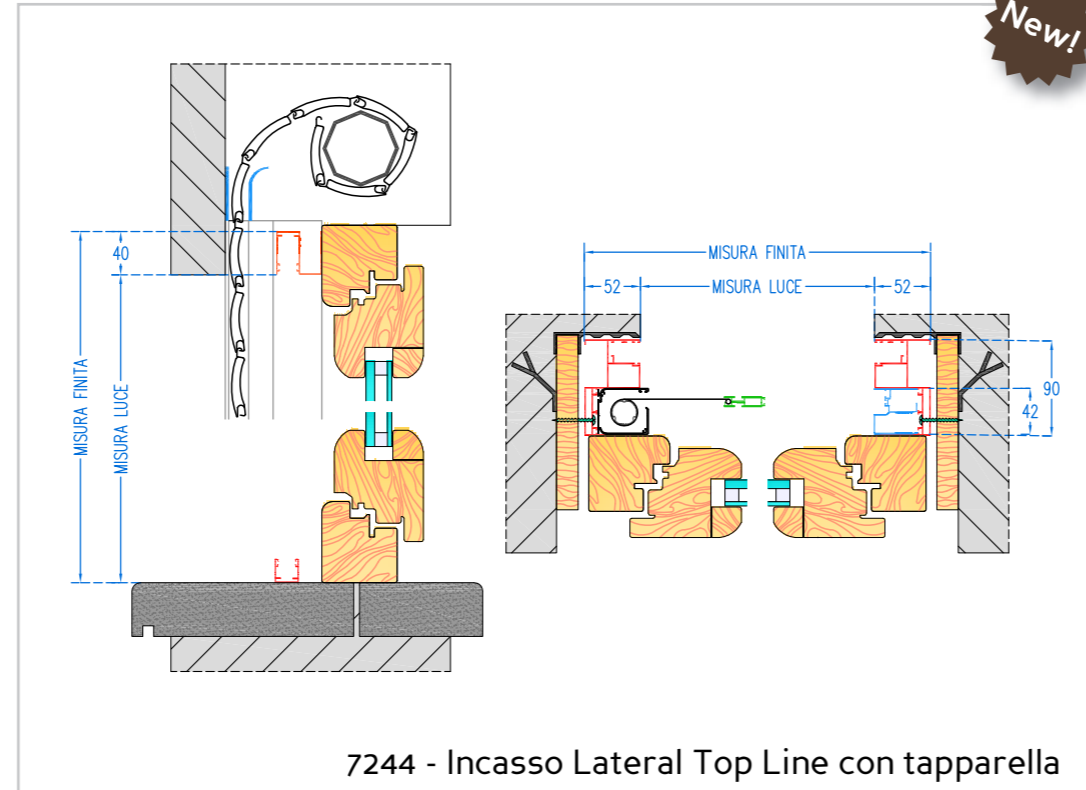
Top LINE



Incasso Lateral Top Line è un nuovo prodotto. Si tratta di una zanzariera a molla da incasso laterale dotata di profilo multifunzione sulle altezze. Esso funge sia da alloggiamento per la zanzariera da incasso, sia da tappo per la predisposizione. L'ingombro della zanzariera inserita nel profilo multifunzione sarà di totali 44.8 mm



5244 - Incasso Lateral Top Line



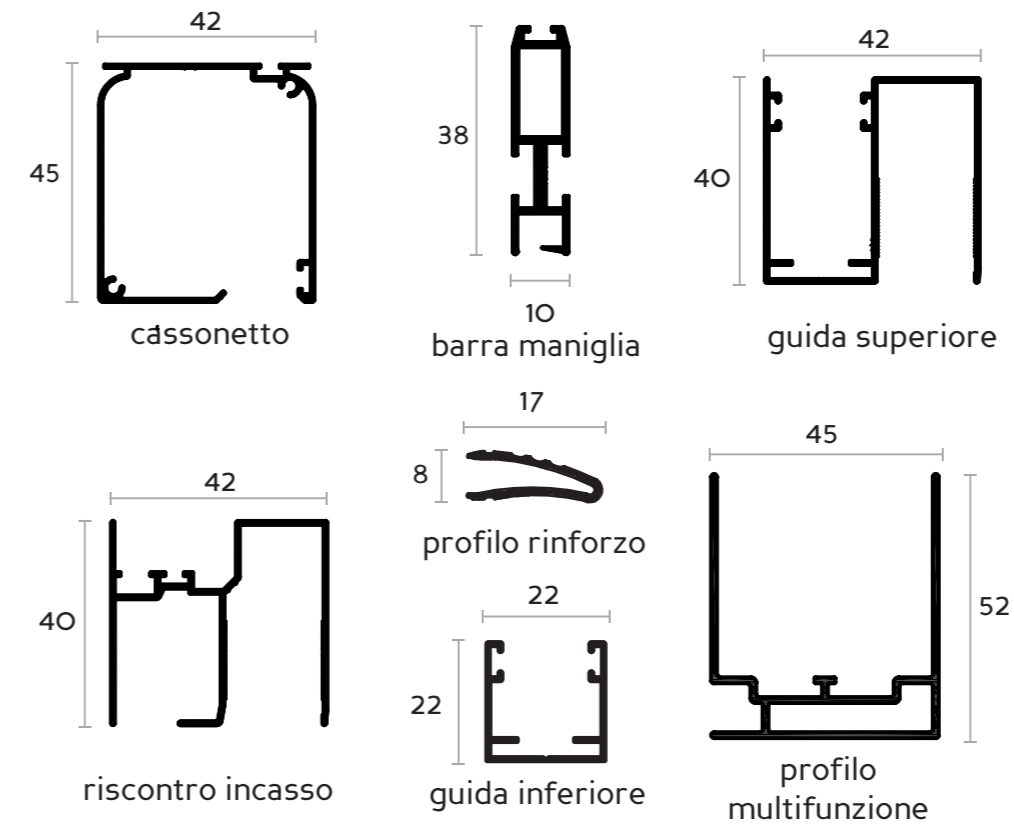
7244 - Incasso Lateral Top Line con tapparella

Caratteristiche tecniche

Movimento	Orizzontale
Meccanismo	Molla
Ingombro massimo	45 mm
Binario a terra	22 mm
Guida superiore	40 x 42 mm
Rete	Grigia
Applicazione frontale	Si (tramite profilo multifunzione di serie)
Applicazione a soffitto	No
Freno	Si (optional)

Cuffie di compensazione	Profilo multifunzione (di serie)
Profilo multifunzione	Sulle altezze (di serie), sul terzo lato (optional)
Aggancio	Magnetico
Ribasso	Si (optional)
Posizione cassonetto	Vista interna a sinistra (reversibile)
Larghezza min realizzabile	500 mm
Larghezza Max realizzabile	1400 mm
Altezza min realizzabile	500 mm
Altezza Max realizzabile	2600 mm

Profili quotati



Colori di serie

□ Bianco 9010	■ Marrone 8017
■ Bronzo Verniciato	■ Marrone testa di moro
■ Avorio 1013	■ Legno renolit +35%
■ Argento Ossidato	

Altre verniciature a preventivo

Optional

Freno (altezza minima 650 mm)	€ 16,00
Rete nera	+ 3%
Maniglia a scatto esterna	€ 5,00
Profilo multifunzione sul terzo lato	€ 13,00
Rinforzo barra maniglia	€ 14,00
Profilo chiusura multifunzione	€ 3,40 ml

Misure da ordinare

Vano: la zanzariera verrà fornita con 3 mm di agio in L ed H
 Finite: la zanzariera verrà fornita con le misure ordinate (Max ingombro)
 Rete: la zanzariera verrà fornita ed addebitata con le misure maggiorate in L.+104 H+40 mm
 Misure interno profilo multifunzione: (solo nel caso in cui sia già stata montata la predisposizione) la zanzariera verrà fornita con agio di 3 mm per la posa ed addebitata come una normale Incasso Lateral 42

Prezzi per dimensioni in Euro (IVA esclusa)

H/L mm	600	800	1000	1200	1400	Variazione incasso con tapparella (codice 7244)
1000	141,00	148,00	154,00	160,00	166,00	36,00
1100	147,00	154,00	160,00	166,00	172,00	40,00
1200	154,00	161,00	167,00	173,00	179,00	44,00
1300	160,00	167,00	173,00	179,00	185,00	47,00
1400	166,00	173,00	179,00	185,00	191,00	51,00
1500	172,00	180,00	186,00	192,00	198,00	54,00
1600	178,00	186,00	192,00	198,00	204,00	58,00
1700	185,00	193,00	199,00	205,00	211,00	62,00
1800	192,00	200,00	206,00	212,00	218,00	65,00
1900	198,00	206,00	212,00	216,00	224,00	69,00
2000	204,00	212,00	218,00	222,00	230,00	72,00
2100	212,00	220,00	226,00	230,00	238,00	76,00
2200	220,00	228,00	234,00	242,00	246,00	80,00
2300	228,00	234,00	240,00	246,00	252,00	83,00
2400	234,00	240,00	246,00	252,00	258,00	87,00
2500	240,00	246,00	252,00	258,00	264,00	90,00
2600	246,00	252,00	258,00	264,00	270,00	94,00

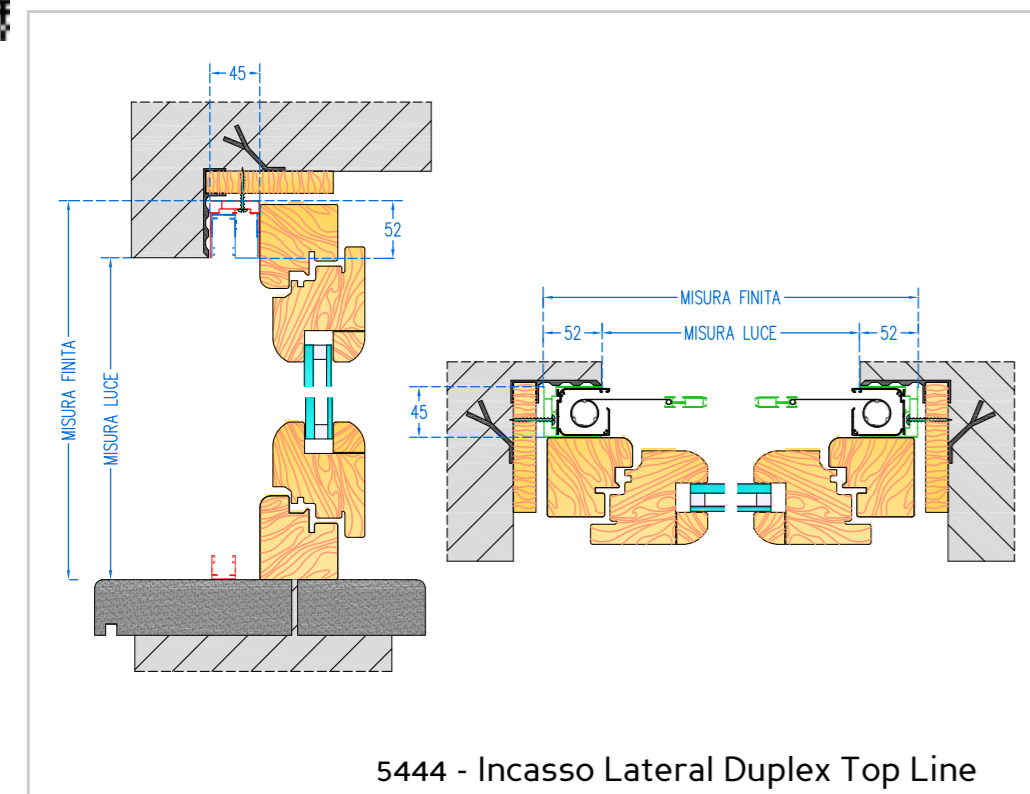
Incasso Lateral Duplex Top Line

Top LINE

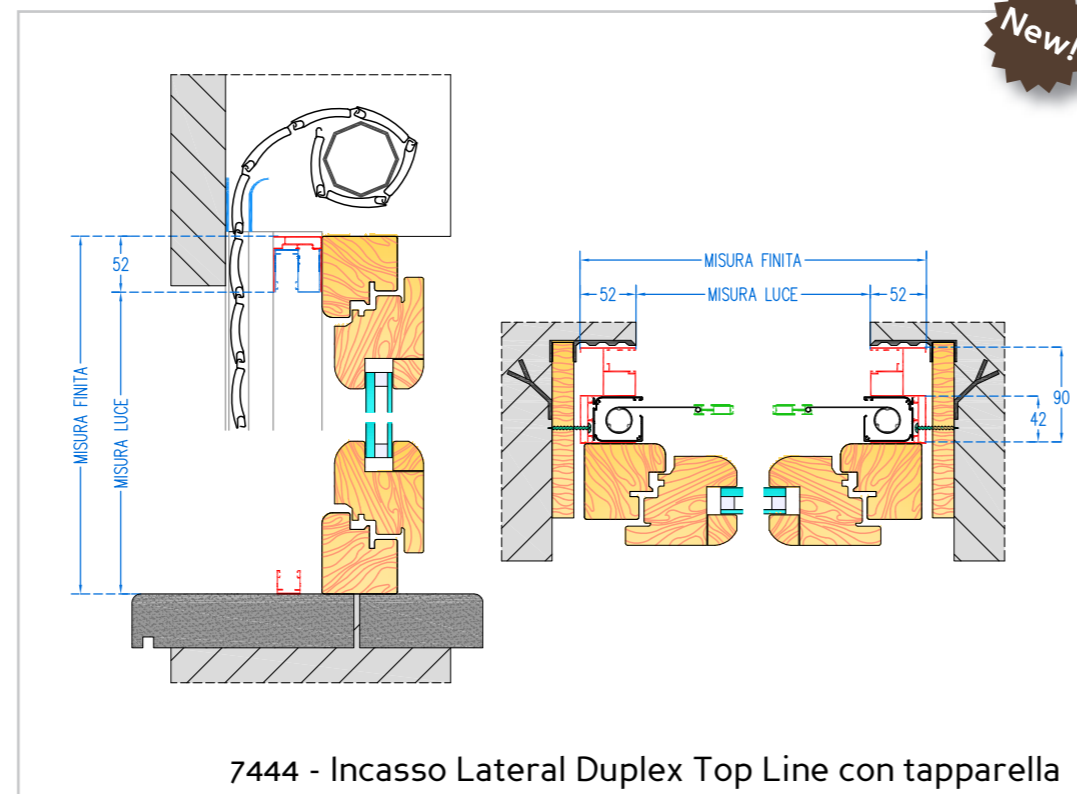


Incasso Lateral Duplex 42 Top Line è una zanzariera a molla con doppio cassonetto a scorrimento orizzontale, chiusura centrale e profilo multifunzione su 3 lati. Specifica per portefinestre, è dotata di anta semifissa con scrocchetto standard a SX.

New!



5444 - Incasso Lateral Duplex Top Line



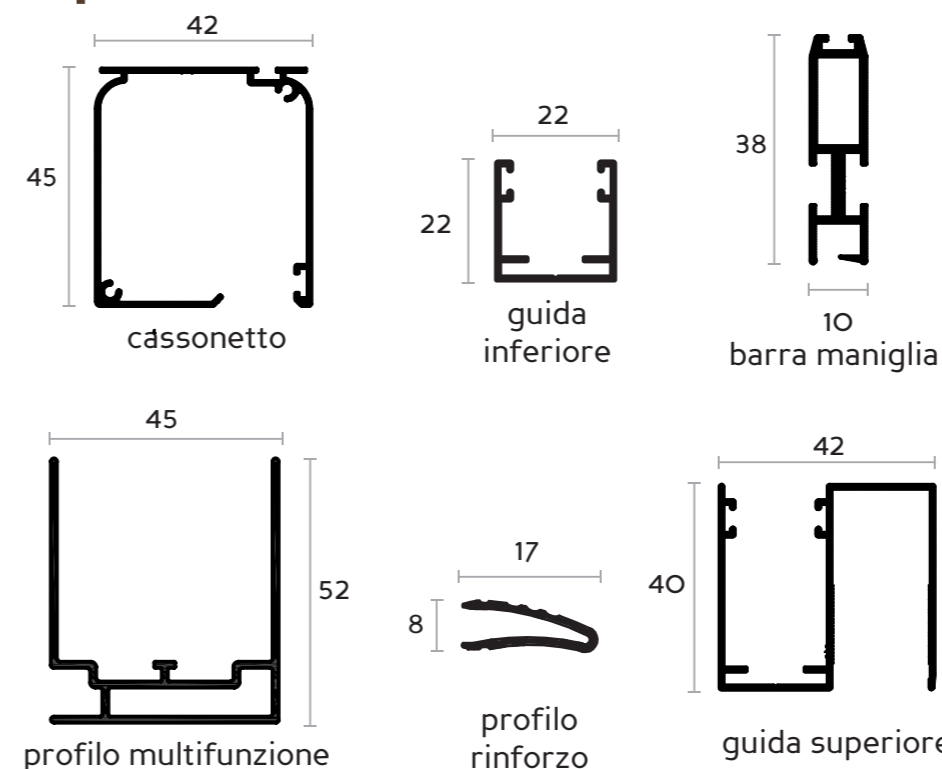
7444 - Incasso Lateral Duplex Top Line con tapparella

Caratteristiche tecniche

Movimento	Orizzontale
Meccanismo	Molla
Ingombro massimo	45 mm
Binario a terra	22 mm
Guida superiore	40 x 42 mm
Rete	Grigia
Applicazione frontale	Si (tramite profilo multifunzione di serie)
Applicazione a soffitto	No
Freno	Si (optional)
Cuffie di compensazione	Profilo multifunzione (di serie)

Aggancio	Magnetico
Ribasso	Si (optional)
Posizione cassonetto semifisso	Vista interna a sinistra (standard) Vista interna a destra a richiesta
Chiusura anta semifissa	Con scrocchetto a pulsante
Profilo multifunzione	Di serie sui 3 lati
Larghezza min realizzabile	800 mm
Larghezza Max realizzabile	2800 mm
Altezza min realizzabile	500 mm
Altezza Max realizzabile	2600 mm

Profili quotati



Colori di serie

- Bianco 9010
- Bronzo Verniciato
- Avorio 1013
- Argento Ossidato
- Marrone 8017
- Marrone testa di moro
- Legno renolit +35%

Altre verniciature a preventivo

Optional

Freno (altezza minima 650 mm)	€ 16,00
Rete nera	+ 3%
Maniglia a scatto esterna	€ 5,00
Rinforzo barra maniglia (per ogni cassonetto)	€ 14,00
Profilo chiusura multifunzione	€ 3,40 ml

Misure da ordinare

Vano: la zanzariera verrà fornita con 3 mm di agio in L ed H
 Finite: la zanzariera verrà fornita con le misure ordinate (Max ingombro)
 Rete: la zanzariera verrà fornita ed addebitata con le misure maggiorate in L.+104 H+52 mm
 Misure interno profilo multifunzione: (solo nel caso in cui sia già stata montata la predisposizione) la zanzariera verrà fornita con agio di 3 mm per la posa ed addebitata come una normale Incasso Lateral Duplex 42

Prezzi per dimensioni in Euro (IVA esclusa)

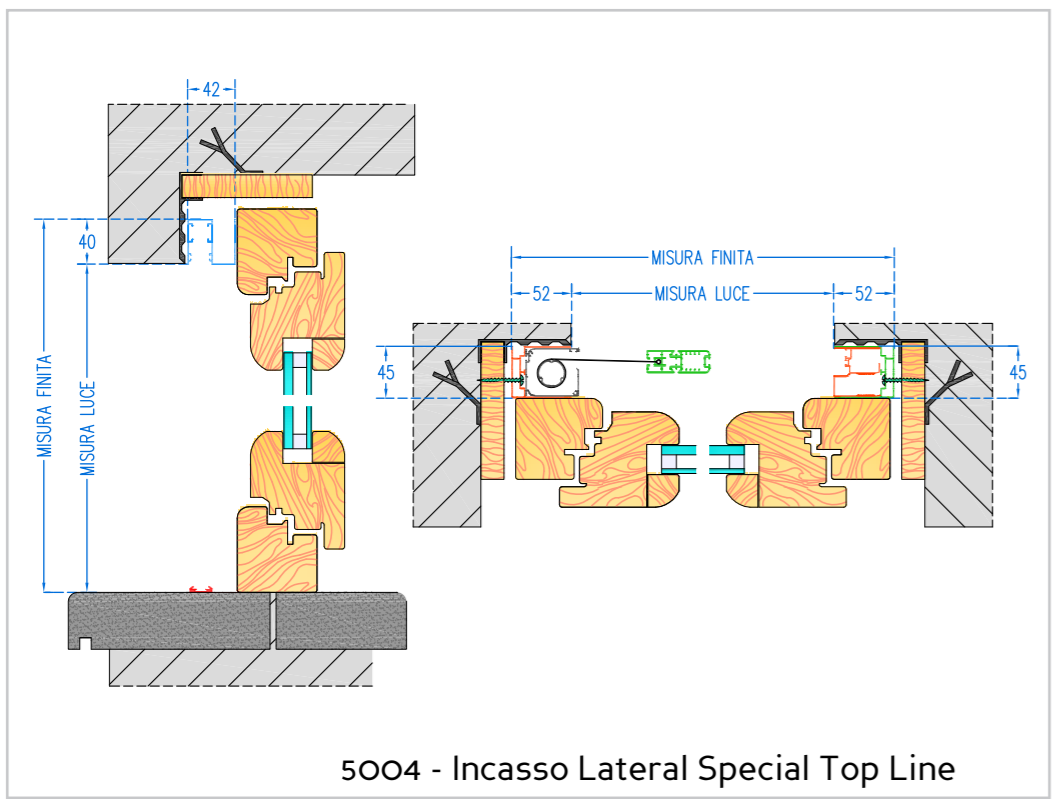
H/L mm	1200	1400	1600	1800	2000	2200	2400	2600	Variazione incasso con tapparella (codice 7444)
1000	227,00	234,00	241,00	248,00	255,00	262,00	269,00	276,00	36,00
1100	237,00	244,00	251,00	258,00	265,00	272,00	279,00	286,00	40,00
1200	247,00	254,00	261,00	268,00	275,00	282,00	289,00	296,00	44,00
1300	257,00	264,00	271,00	278,00	285,00	292,00	299,00	306,00	47,00
1400	267,00	274,00	281,00	288,00	295,00	302,00	309,00	316,00	51,00
1500	277,00	284,00	291,00	298,00	305,00	312,00	319,00	326,00	54,00
1600	287,00	294,00	301,00	308,00	315,00	322,00	329,00	336,00	58,00
1700	297,00	304,00	311,00	318,00	325,00	332,00	339,00	346,00	62,00
1800	307,00	314,00	321,00	328,00	335,00	342,00	349,00	356,00	65,00
1900	317,00	324,00	331,00	338,00	345,00	352,00	359,00	366,00	69,00
2000	327,00	334,00	341,00	348,00	355,00	362,00	369,00	376,00	72,00
2100	337,00	344,00	351,00	358,00	365,00	372,00	379,00	386,00	76,00
2200	347,00	354,00	361,00	368,00	375,00	382,00	389,00	396,00	80,00
2300	357,00	364,00	371,00	378,00	385,00	392,00	399,00	406,00	83,00
2400	367,00	374,00	381,00	388,00	395,00	402,00	409,00	416,00	87,00
2500	377,00	384,00	391,00	398,00	405,00	412,00	419,00	426,00	90,00
2600	387,00	394,00	401,00	408,00	415,00	422,00	429,00	436,00	94,00

Incasso Lateral Special Top Line

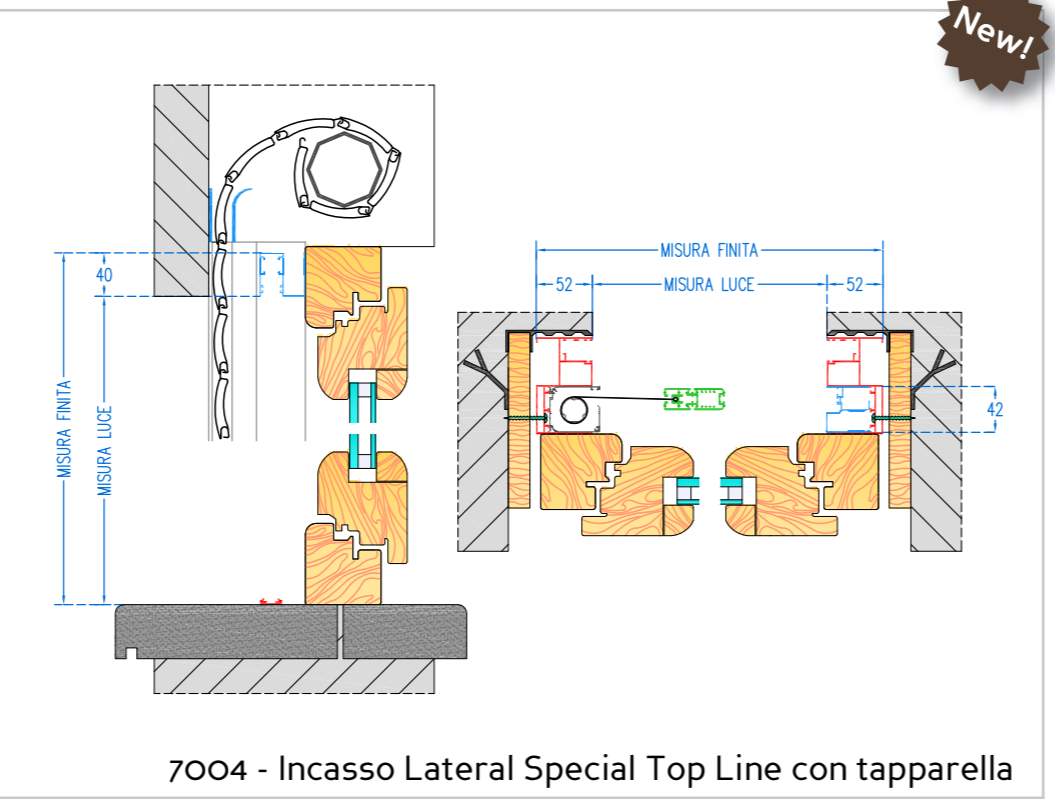
Top LINE



Incasso Lateral Special Top Line è dotata di profilo multifunzione da posare sulle H ed è una zanzariera priva di barriere architettoniche a terra. L'ingombro della zanzariera inserita nel profilo multifunzione, sarà di totali mm 44.8. Ideale per il transitto di persone disabili e passeggeri.



5004 - Incasso Lateral Special Top Line



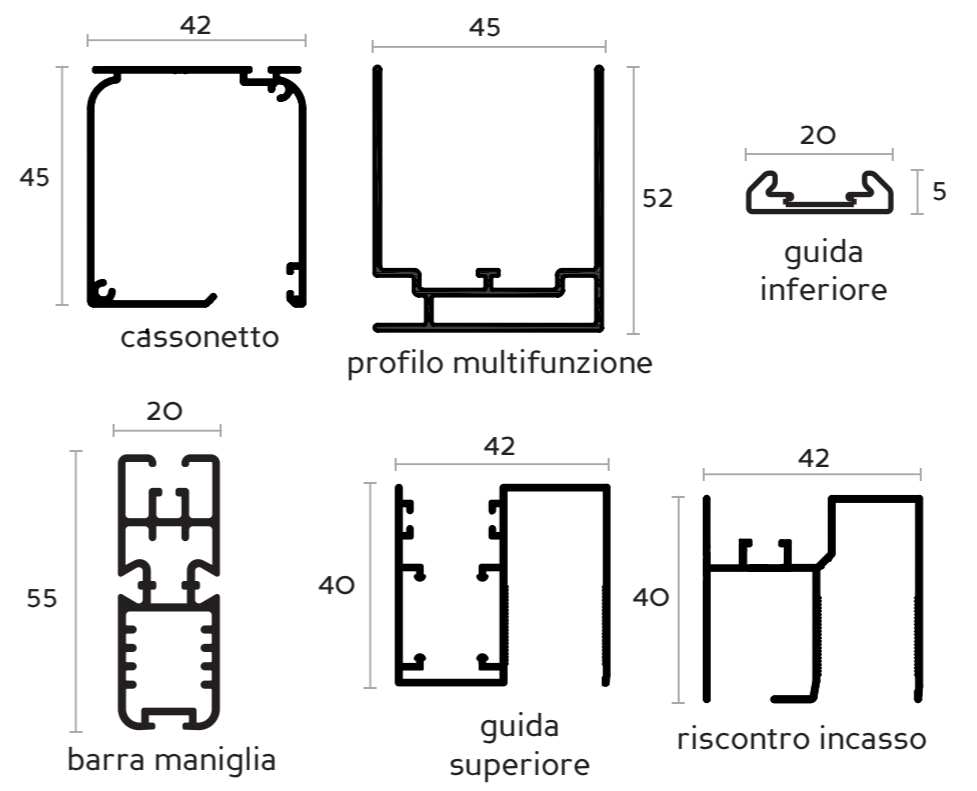
7004 - Incasso Lateral Special Top Line con tapparella

Caratteristiche tecniche

Movimento	Orizzontale
Meccanismo	Molla
Ingombro Max cassonetto	45 mm
Binario a terra	5 mm
Guida superiore	40 x 42 mm con spazzolino
Rete	Grigia
Applicazione frontale	Si (tramite profilo multifunzione di serie)
Applicazione a soffitto	No
Freno	Si (optional) - Sconsigliato

Cuffie di compensazione	Profilo multifunzione (di serie)
Profilo multifunzione	Sulle altezze (di serie), Sul terzo lato (optional)
Aggancio	Magnetico
Ribasso	Si (optional)
Posizione cassonetto	Vista interna a sinistra (standard), non reversibile Vista interna a destra a richiesta
Larghezza min realizzabile	500 mm
Larghezza Max realizzabile	1400 mm
Altezza min realizzabile	500 mm
Altezza Max realizzabile	2600 mm

Profili quotati



Colori di serie

- Bianco 9010
- Marrone 8017
- Bronzo Verniciato
- Marrone testa di moro
- Avorio 1013
- Legno renolit +35%
- Argento Ossidato

Altre verniciature a preventivo

Optional

Freno (larghezza minima mm 600)	€ 16,00
Rete nera	+ 3%
Maniglia a scatto esterna	€ 5,00
Profilo multifunzione sul terzo lato	€ 12,00
Profilo chiusura multifunzione	€ 3,40 ml

Misure da ordinare

Vano: la zanzariera verrà fornita con 3 mm di agio in L ed H
 Finite: la zanzariera verrà fornita con le misure ordinate (Max ingombro)
 Rete: la zanzariera verrà fornita ed addebitata con le misure maggiorate in L.+104 H.+52 mm
 Misure interno profilo multifunzione: (solo nel caso in cui sia già stata montata la predisposizione) la zanzariera verrà fornita con agio di 3 mm per la posa ed addebitata come una normale Incasso Lateral Special 42
 Attenzione! H non deve mai essere inferiore a L + 200mm

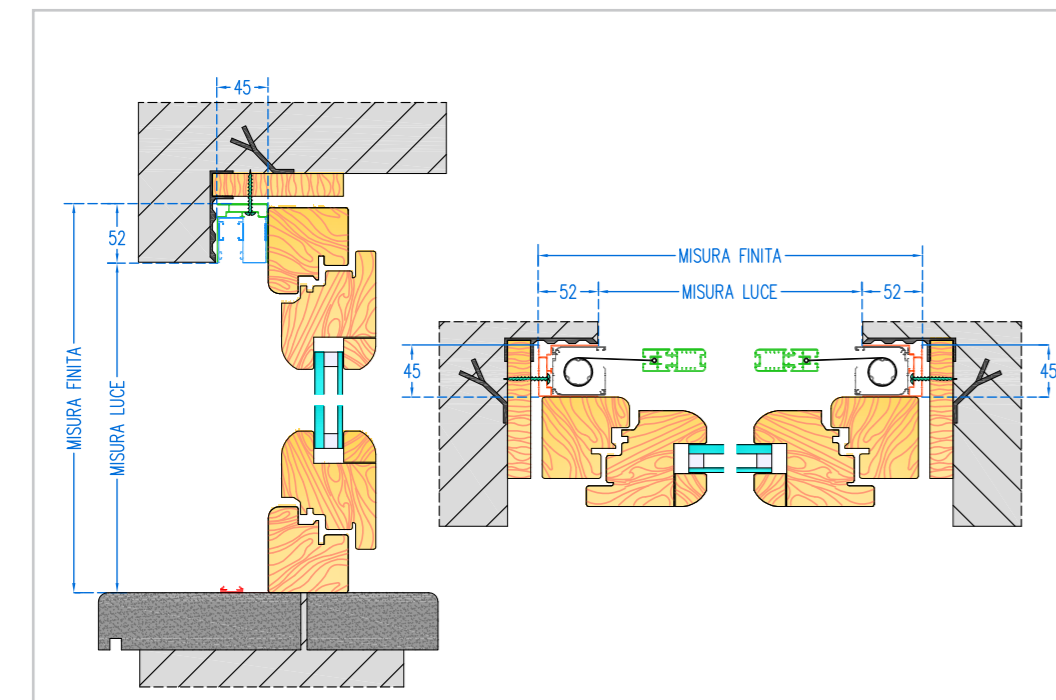
Prezzi per dimensioni in Euro (IVA esclusa)

H/L mm	600	800	1000	1200	1400	Variazione incasso con tapparella (codice 7004)
1600	297,00	301,00	303,00	305,00	307,00	58,00
1700	303,00	305,00	307,00	309,00	311,00	62,00
1800	307,00	309,00	311,00	313,00	315,00	65,00
1900	311,00	313,00	315,00	317,00	319,00	69,00
2000	315,00	317,00	319,00	321,00	323,00	72,00
2100	319,00	321,00	323,00	325,00	327,00	76,00
2200	323,00	325,00	327,00	330,00	332,00	80,00
2300	325,00	328,00	330,00	332,00	334,00	83,00
2400	329,00	331,00	333,00	335,00	337,00	87,00
2500	333,00	335,00	337,00	340,00	342,00	90,00

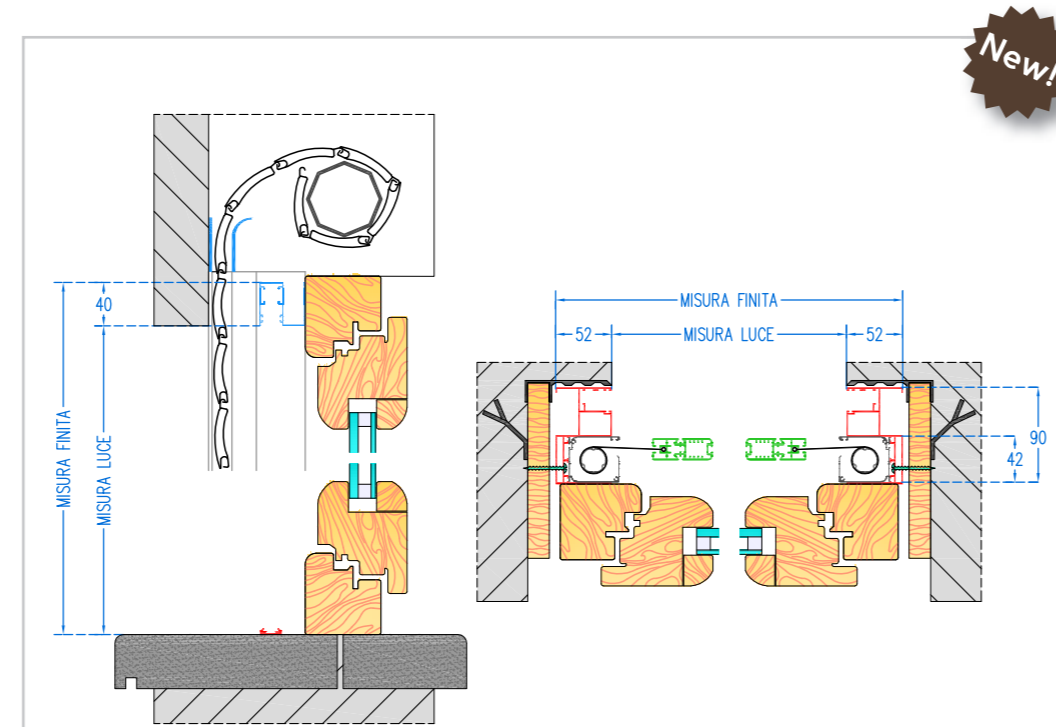
Incasso Lateral Special Duplex Top Line Top LINE



Incasso Lateral Special Duplex 42 Top Line è una zanzariera a molla con doppio cassonetto e senza guida a terra. Scorrimento orizzontale a chiusura centrale e profilo multifunzione su 3 lati. Specifica per portefinestre, è dotata di anta semifissa con scrochetto standard a SX. Ideale per il transito di persone disabili e passeggeri.



5404 - Incasso Lateral Special Duplex Top Line



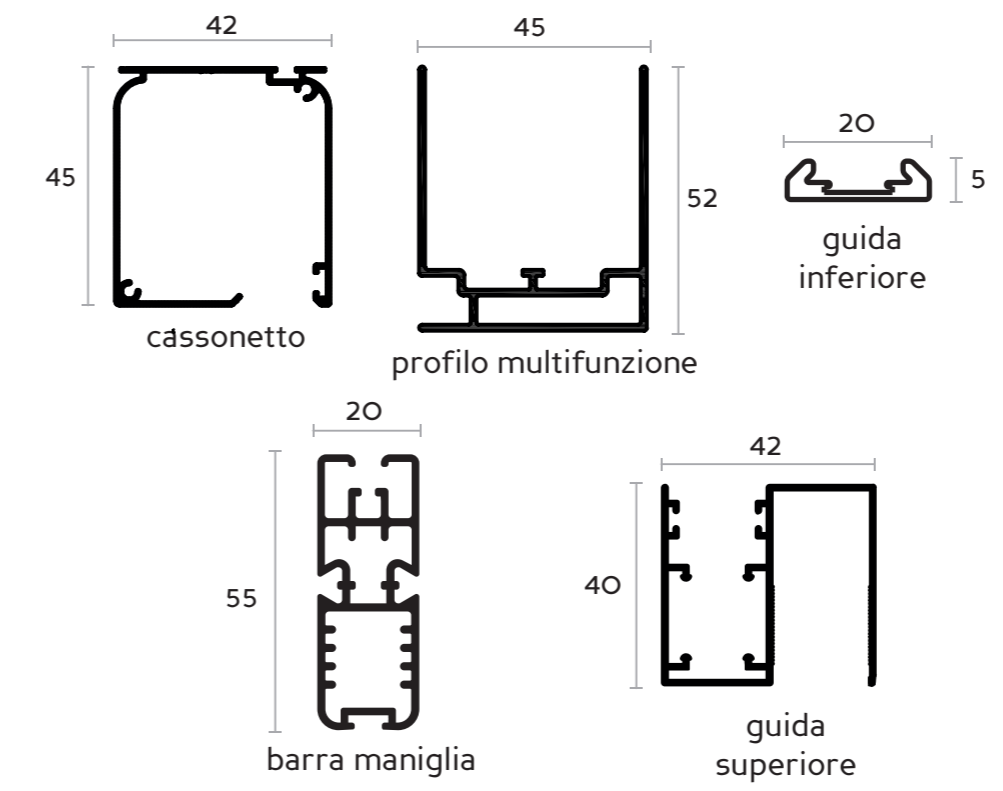
7404 - Incasso Lateral Special Duplex Top Line con tapparella

Caratteristiche tecniche

Movimento	Orizzontale
Meccanismo	Molla
Ingombro massimo	45 mm
Binario a terra	5 mm
Guida superiore	40 x 42 mm
Rete	Grigia
Applicazione frontale	Si (tramite profilo multifunzione di serie)
Applicazione a soffitto	No
Freno	Si (optional) - Sconsigliato
Cuffie di compensazione	Profilo multifunzione (di serie)

Aggancio	Magnetico
Ribasso	Si (optional)
Posizione cassonetto semifisso	Vista interna a sinistra (standard) Vista interna a destra a richiesta
Chiusura anta semifissa	Con catenacci
Profilo multifunzione	Di serie sui 3 lati
Larghezza min realizzabile	800 mm
Larghezza Max realizzabile	2800 mm
Altezza min realizzabile	500 mm
Altezza Max realizzabile	2600 mm

Profili quotati



Colori di serie

- Bianco 9010
 - Bronzo Verniciato
 - Avorio 1013
 - Argento Ossidato
 - Marrone 8017
 - Marrone testa di moro
 - Legno renolit +35%
- Altre verniciature a preventivo

Optional

- Freno (altezza minima 650 mm) € 32,00
- Rete nera + 3%
- Maniglia a scatto esterna (cad.) € 5,00
- Coppia prolunga catenacci € 8,00
- Profilo chiusura multifunzione € 3,40 ml

Misure da ordinare

Vano: la zanzariera verrà fornita con 3 mm di agio in L ed H
 Finite: la zanzariera verrà fornita con le misure ordinate (Max ingombro)
 Rete: la zanzariera verrà fornita ed addebitata con le misure maggiorate in L.+104 H+52 mm
 Misure interno profilo multifunzione: (solo nel caso in cui sia già stata montata la predisposizione) la zanzariera verrà fornita con agio di 3 mm per la posa ed addebitata come una normale Incasso Lateral Special Duplex 42

Attenzione! H non deve mai essere inferiore a L diviso 2 + 200mm

Prezzi per dimensioni in Euro (IVA esclusa)

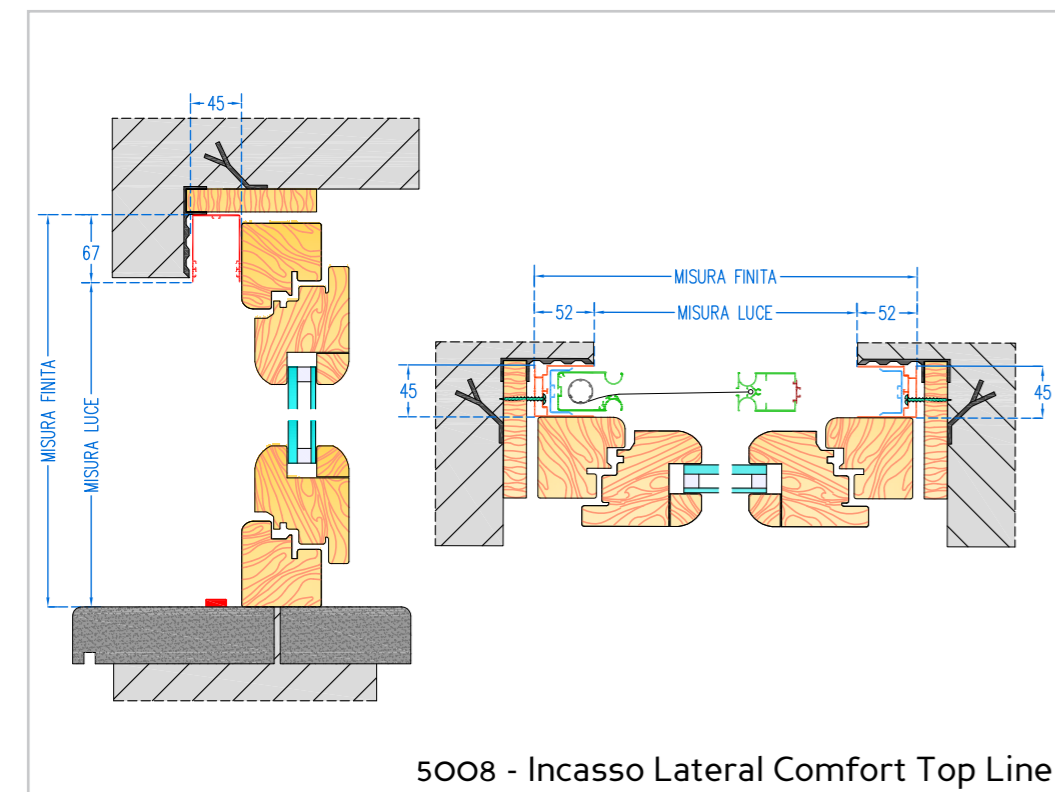
H/L mm	1200	1400	1600	1800	2000	2200	2400	2600	2800	3000	Variazione incasso con tapparella (codice 7404)
1600	566,00	570,00	574,00	578,00	582,00	586,00	590,00	594,00	598,00	602,00	58,00
1700	571,00	575,00	579,00	583,00	587,00	591,00	595,00	599,00	603,00	607,00	62,00
1800	576,00	580,00	584,00	588,00	592,00	596,00	600,00	604,00	609,00	612,00	65,00
1900	581,00	585,00	589,00	593,00	597,00	601,00	605,00	609,00	613,00	617,00	69,00
2000	586,00	590,00	594,00	598,00	602,00	606,00	610,00	614,00	618,00	622,00	72,00
2100	591,00	595,00	599,00	603,00	607,00	611,00	615,00	619,00	623,00	627,00	76,00
2200	596,00	600,00	604,00	608,00	612,00	616,00	620,00	624,00	628,00	632,00	80,00
2300	601,00	605,00	609,00	613,00	617,00	621,00	625,00	629,00	633,00	637,00	83,00
2400	606,00	610,00	614,00	618,00	622,00	626,00	630,00	634,00	638,00	642,00	87,00
2500	611,00	615,00	619,00	623,00	627,00	631,00	635,00	639,00	643,00	647,00	90,00

Incasso Lateral Comfort Top Line

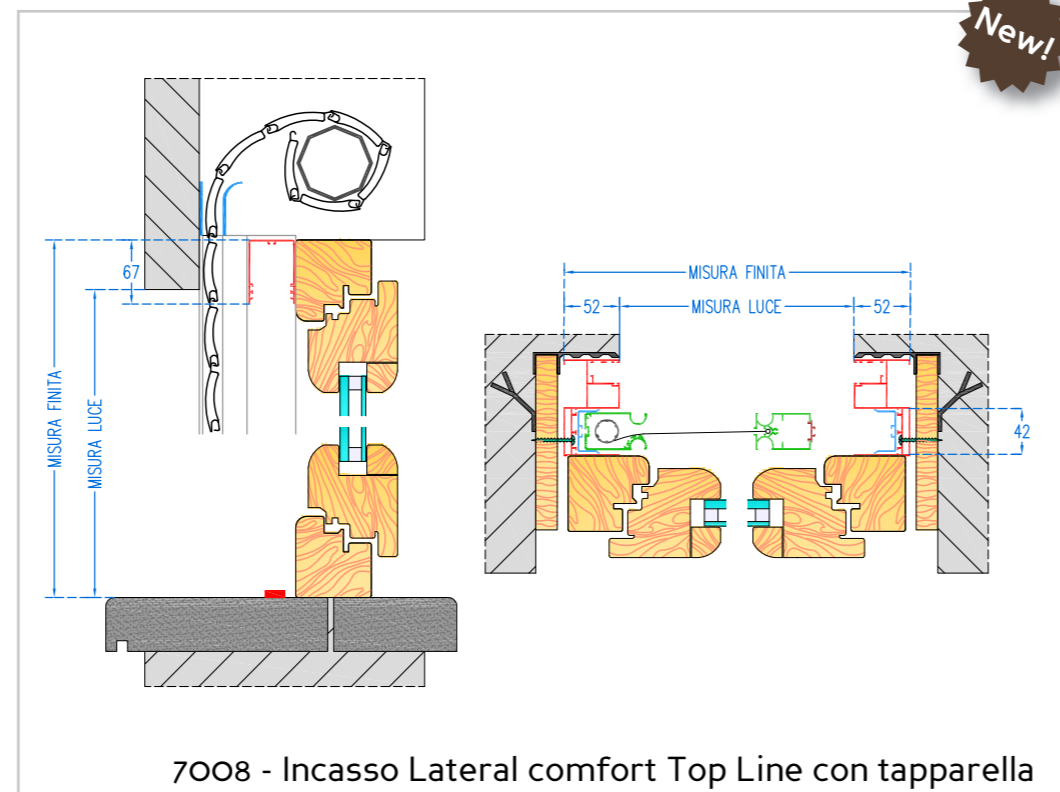
Top LINE



Zanzariera a scorrimento laterale, innovativa e priva di ogni barriera architettonica. Durante lo scorrimento può essere bloccata in qualsiasi punto della corsa, senza la necessità di accessori aggiuntivi. La nuova versione prevede il binario inferiore d'alluminio di soli 5 mm, lo spazzolino puliscirete e l'apertura reversibile. L'ingombro della zanzariera inserita nel profilo multifunzione, sarà di totali 46 mm. Ideale per il transito di persone disabili e passeggini.



5008 - Incasso Lateral Comfort Top Line



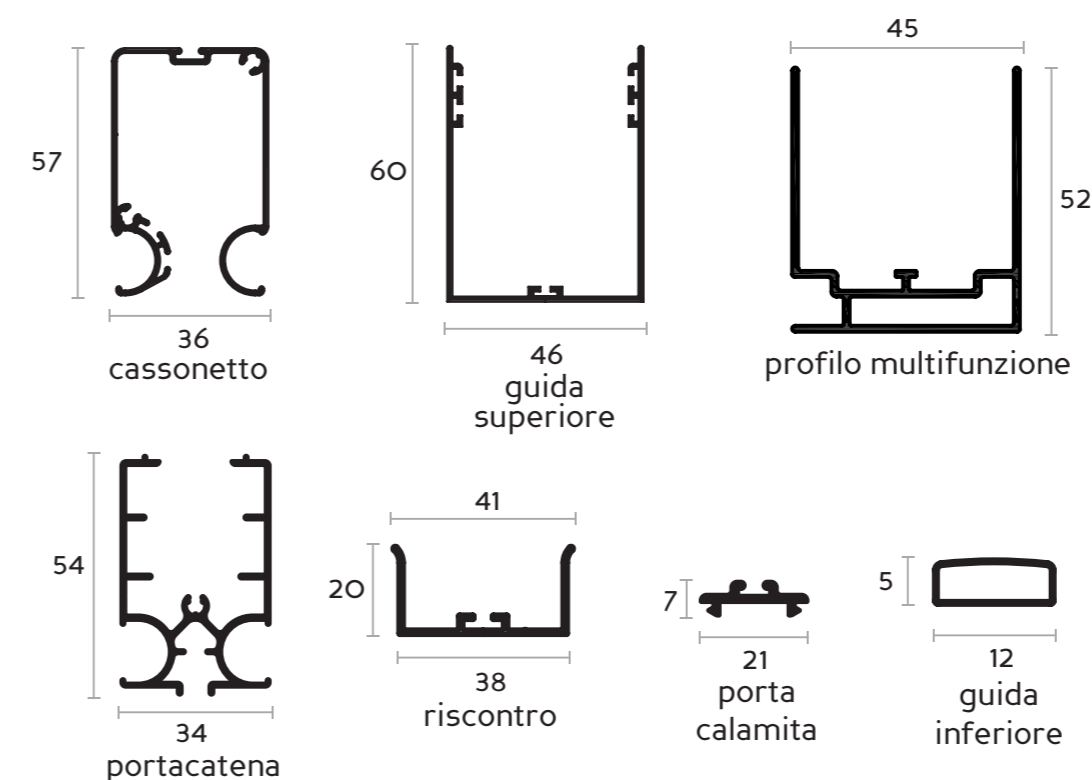
7008 - Incasso Lateral comfort Top Line con tapparella

Caratteristiche tecniche

Movimento	Orizzontale
Meccanismo	Molla frizionata
Ingombro massimo	45 mm
Binario a terra	3 mm
Guida superiore	45 x 60 mm con spazzolino
Rete	Grigia
Applicazione frontale	Sì (tramite profilo multifunzione di serie)
Applicazione a soffitto	No
Freno	No

Cuffie di compensazione	Profilo multifunzione (di serie)
Aggancio	Magnetico
Posizione cassonetto semifisso	Reversibile
Profilo multifunzione	Di serie sulle altezze
Larghezza min realizzabile	500 mm
Larghezza Max realizzabile	1400 mm
Altezza min realizzabile	500 mm
Altezza Max realizzabile	2600 mm

Profili quotati



Colori di serie

<input type="checkbox"/> Bianco 9010	<input type="checkbox"/> Marrone 8017
<input type="checkbox"/> Bronzo Verniciato	<input type="checkbox"/> Marrone testa di moro
<input type="checkbox"/> Avorio 1013	<input type="checkbox"/> Legno renolit +35%
<input type="checkbox"/> Argento Ossidato	
Altre verniciature a preventivo	

Optional

Rete nera	+ 3%
Profilo chiusura multifunzione	€ 3,40 ml

Misure da ordinare

Vano: la zanzariera verrà fornita con 3mm di agio in L ed H
Finite: la zanzariera verrà fornita con le misure ordinate (Max ingombro)

Attenzione! H non deve mai essere inferiore a L + 200mm

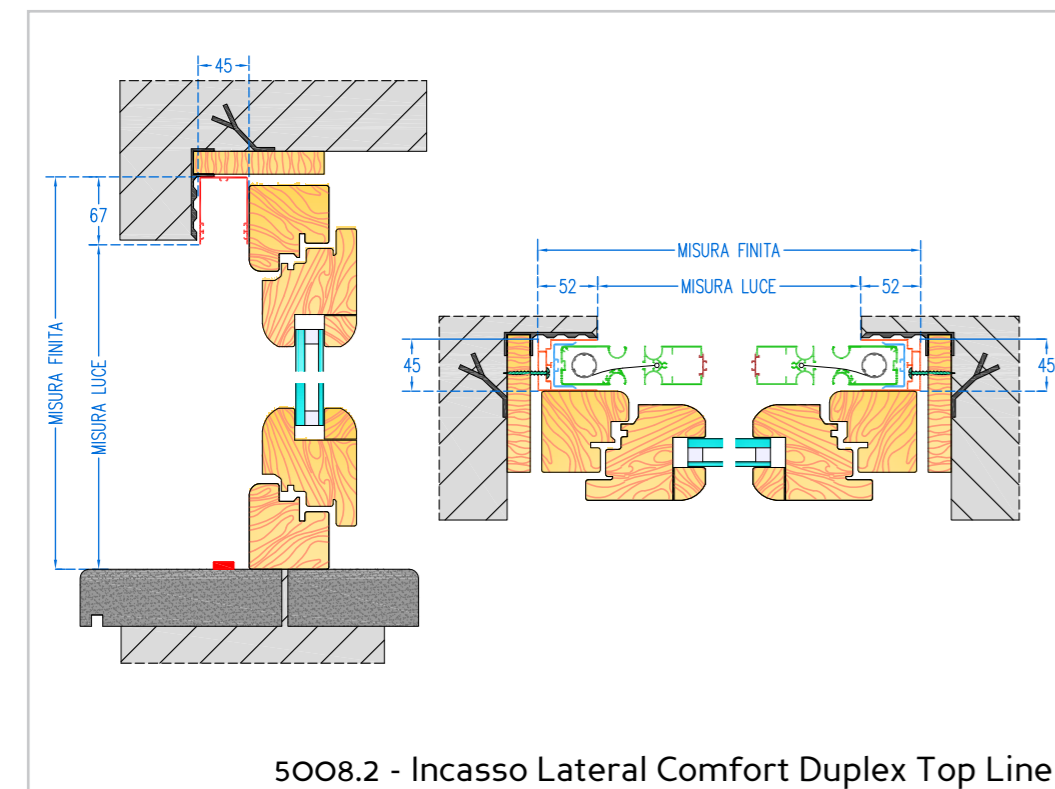
Prezzi per dimensioni in Euro (IVA esclusa)

H/L mm	600	700	800	900	1000	1100	1200	1300	1400	Variazione incasso con tapparella (codice 7008)
1600										
1700										
1800										
1900										
2000										
2100										
2200										
2300										
2400										
2500										
										364,00
										62,00

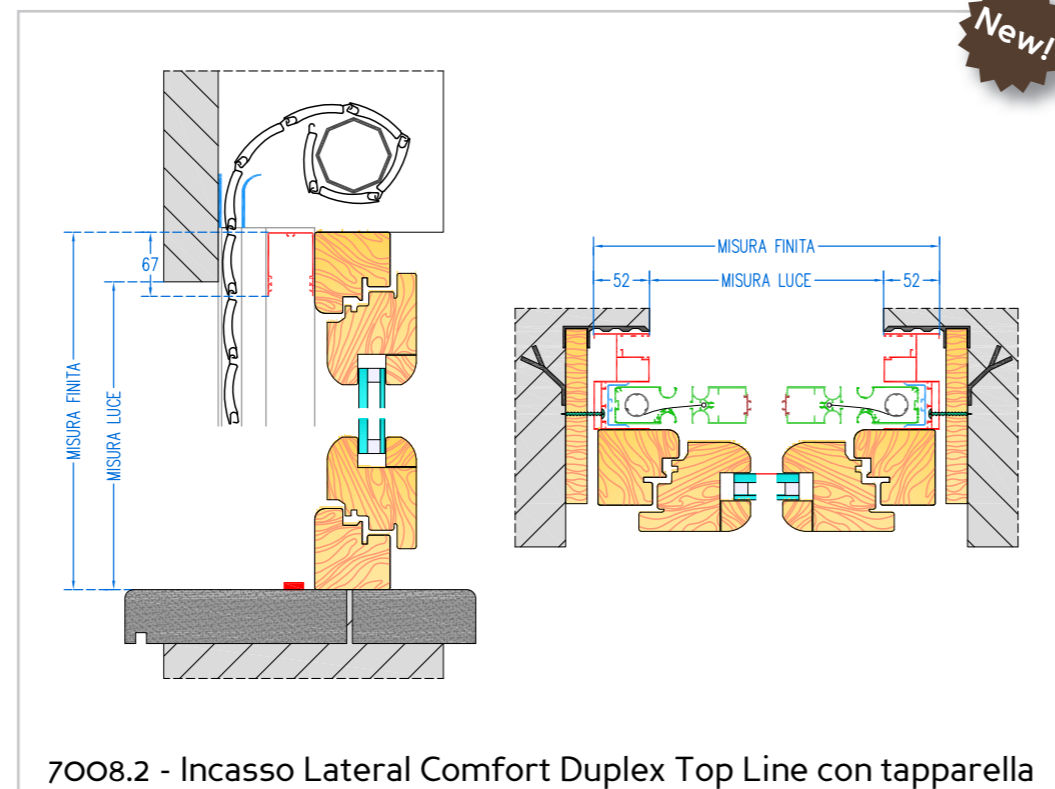
Incasso Lateral Comfort Duplex Top Line Top LINE



Zanzariera a scorrimento laterale con doppio cassonetto, innovativa e priva di ogni barriera architettonica. Durante lo scorrimento può essere bloccata in qualsiasi punto della corsa, senza la necessità di accessori aggiuntivi. La nuova versione prevede il binario inferiore d'alluminio di soli 5 mm e lo spazzolino puliscirete. L'ingombro della zanzariera inserita nel profilo multifunzione, sarà di totali 46 mm. Ideale per il transito di persone disabili e passeggeri.



5008.2 - Incasso Lateral Comfort Duplex Top Line



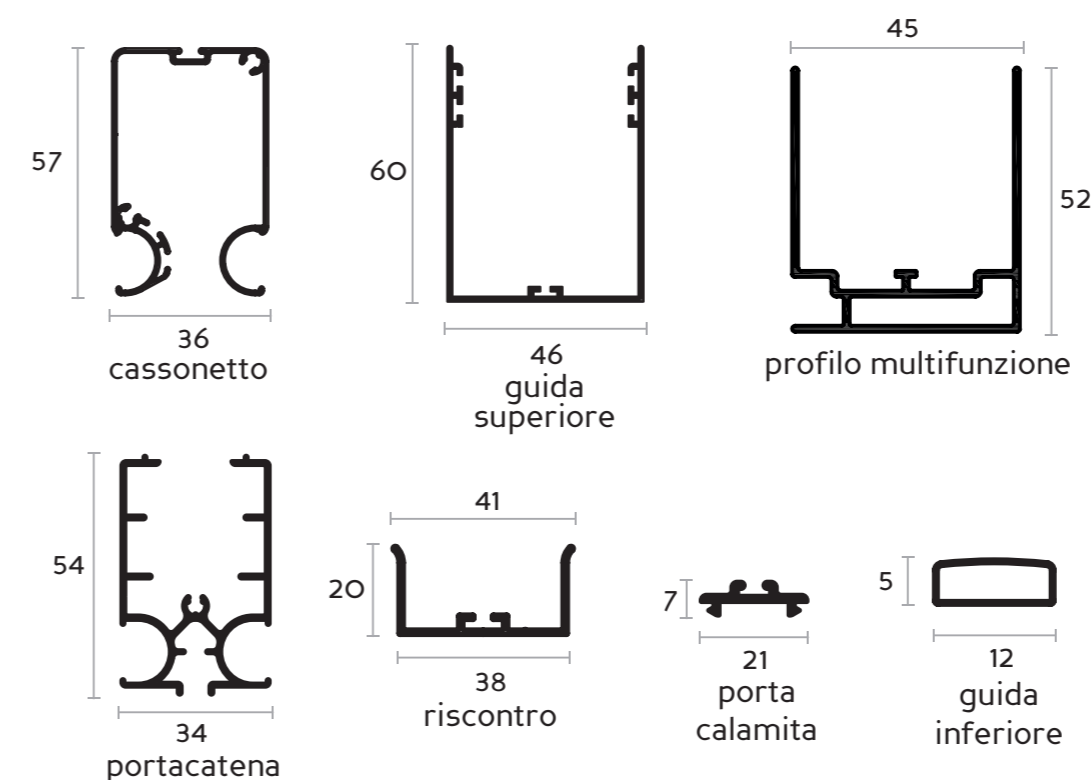
7008.2 - Incasso Lateral Comfort Duplex Top Line con tapparella

Caratteristiche tecniche

Movimento	Orizzontale
Meccanismo	Molla frizionata
Ingombro massimo	45 mm
Binario a terra	5 mm
Guida superiore	45 x 60 mm con spazzolino
Rete	Grigia
Applicazione frontale	Si (tramite profilo multifunzione di serie)
Applicazione a soffitto	No
Freno	No

Cuffie di compensazione	Profilo multifunzione (di serie)
Aggancio	Magnetico
Posizione cassonetto semifisso	Reversibile
Chiusura anta semifissa	Magnetico
Profilo multifunzione	Di serie sulle altezze
Larghezza min realizzabile	800 mm
Larghezza Max realizzabile	2800 mm
Altezza min realizzabile	500 mm
Altezza Max realizzabile	2600 mm

Profili quotati



Colori di serie

<input type="checkbox"/> Bianco 9010	<input type="checkbox"/> Marrone 8017
<input type="checkbox"/> Bronzo Verniciato	<input type="checkbox"/> Marrone testa di moro
<input type="checkbox"/> Avorio 1013	<input type="checkbox"/> Legno renolit +35%
<input type="checkbox"/> Argento Ossidato	
Altre verniciature a preventivo	

Optional

Rete nera	+ 3%
Profilo chiusura multifunzione	€ 3,40 ml

Misure da ordinare

Vano: la zanzariera verrà fornita con 3mm di agio in L ed H
Finite: la zanzariera verrà fornita con le misure ordinate (Max ingombro)

Attenzione! H non deve mai essere inferiore a L diviso 2 + 200mm

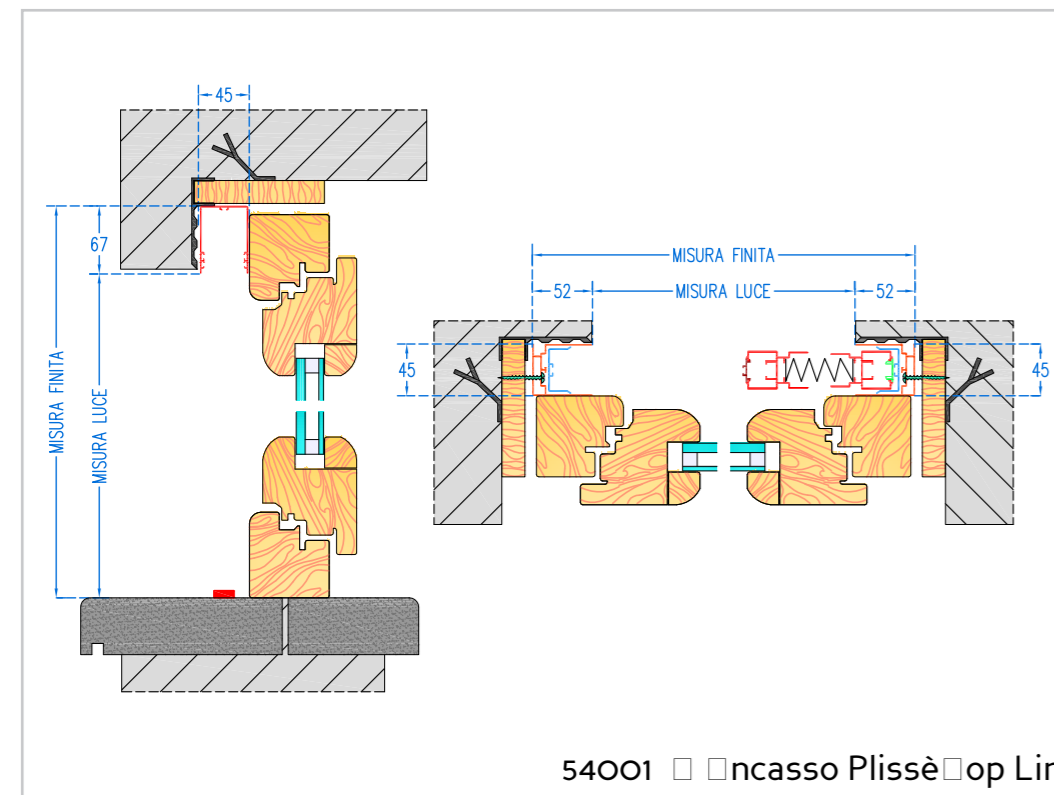
Prezzi per dimensioni in Euro (IVA esclusa)

H/L mm	1400	1600	1800	2000	2200	2400	2600	2800	Variazione incasso con tapparella (codice 7008)
1600									62,00
1700									
1800									
1900									
2000									
2100									
2200									
2300									
2400									
2500									

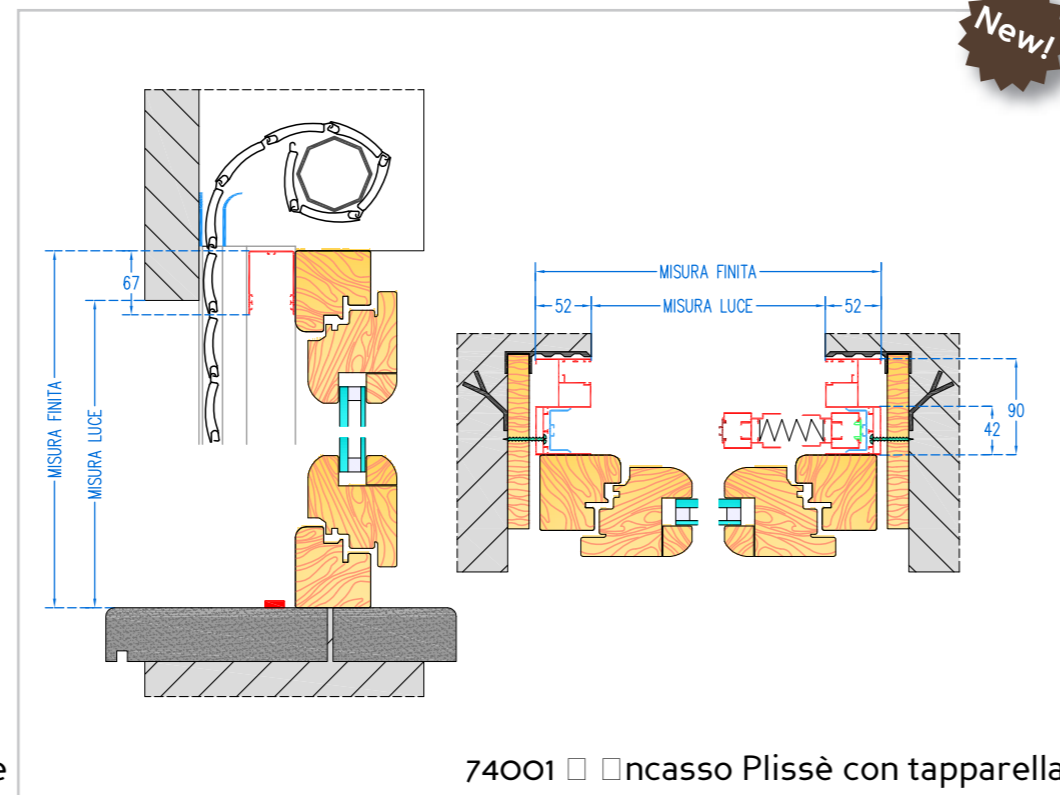
Incasso Plissè Top Line ~ Plissè Duplex Top Line



Plissè è una zanzariera per porte e finestre, realizzata con rete antracite plissettata a riavvolgimento orizzontale. Comando frizionato. L'assenza di barriere a terra agevola il transito e le operazioni di pulizia. L'ingombro della zanzariera inserita nel profilo multifunzione, sarà di totali 46 mm. Ideale per il transito di persone disabili e passeggeri.



54001 □ □ncasso Plissè□op Line



74001 □ □ncasso Plissè con tapparella

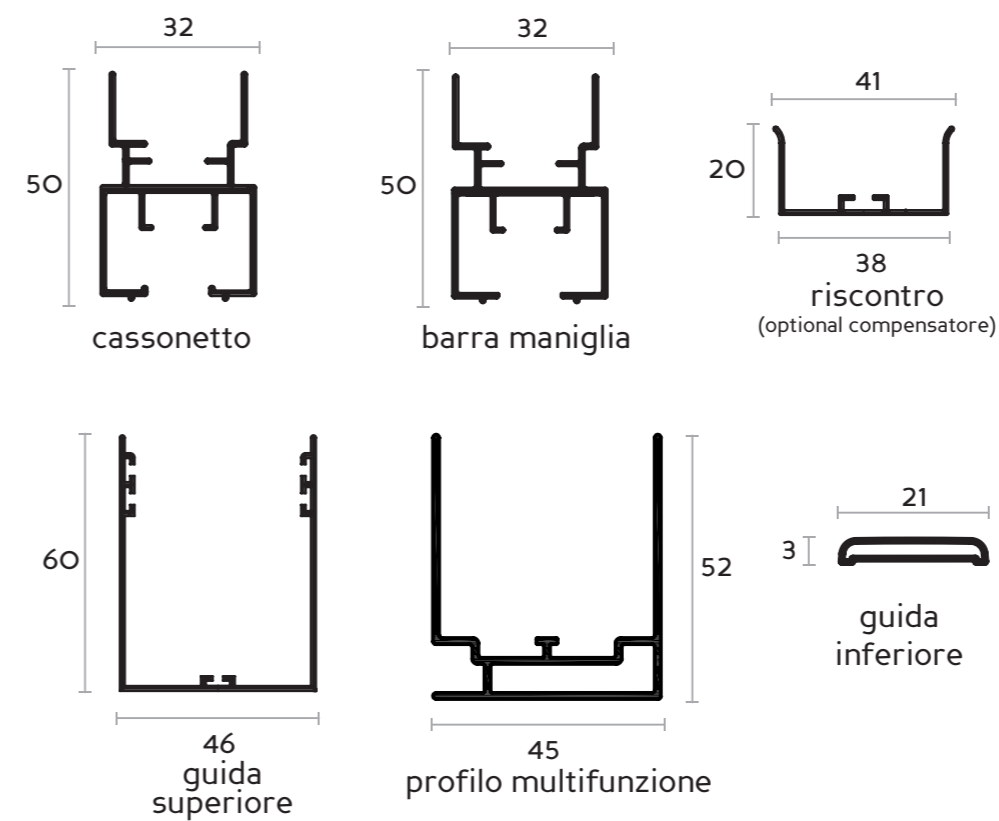
New!

Caratteristiche tecniche

Movimento	Orizzontale
Meccanismo	Carroarmato con cavetti
Ingombro max	46 mm
Binario a terra	3 mm
Guida superiore	46 □60 mm con spazzolino
Rete	□era
Applicazione frontale	□o
Fissaggio cassonetto	3 supporti di fissaggio □di serie□
Freno	□o

Aggancio	Magnetico
Posizione cassonetto	□eversibile
Chiusura anta semifissa	Magnetico
Larghezza min realizzabile	□ingola 500 mm □□uple□1000 mm
Larghezza Max realizzabile	□ingola 1600 □□uple□3□00 mm
Altezza min realizzabile	800 mm
Altezza Max realizzabile	□600 mm

Profili quotati



Colori di serie

- Bianco 9010
 - Bronzo Verniciato
 - Avorio 1013
 - Argento Ossidato
 - Marrone 8017
 - Marrone testa di moro
 - Legno renolit +35%
- Altre verniciature a preventivo

Optional

- rete grigia + 5%
- Profilo c□iusura multifunzione □ 3,40 ml

Misure da ordinare

Vano: la zanzariera verrà fornita con 3mm di agio in L ed □
 Finite: la zanzariera verrà fornita con le misure ordinate □Ma□ingombro□

Attenzione! □ non deve mai essere inferiore a L + □00mm
 Per versione a due ante □ non deve mai essere inferiore a L diviso □+ □00mm

Prezzi per dimensioni in Euro (IVA esclusa)

Versione ad una anta 54001

H/L mm	900	1000	1100	1200	1350	1600	Variazione incasso con tapparella (codice 74001)
2000							
2100							
2200	411,00		4□7,00		439,00	505,00	
2300							6□,00
2400							
2500							
2600	435,00		455,00		465,00	531,00	

Versione a due ante 54001.2

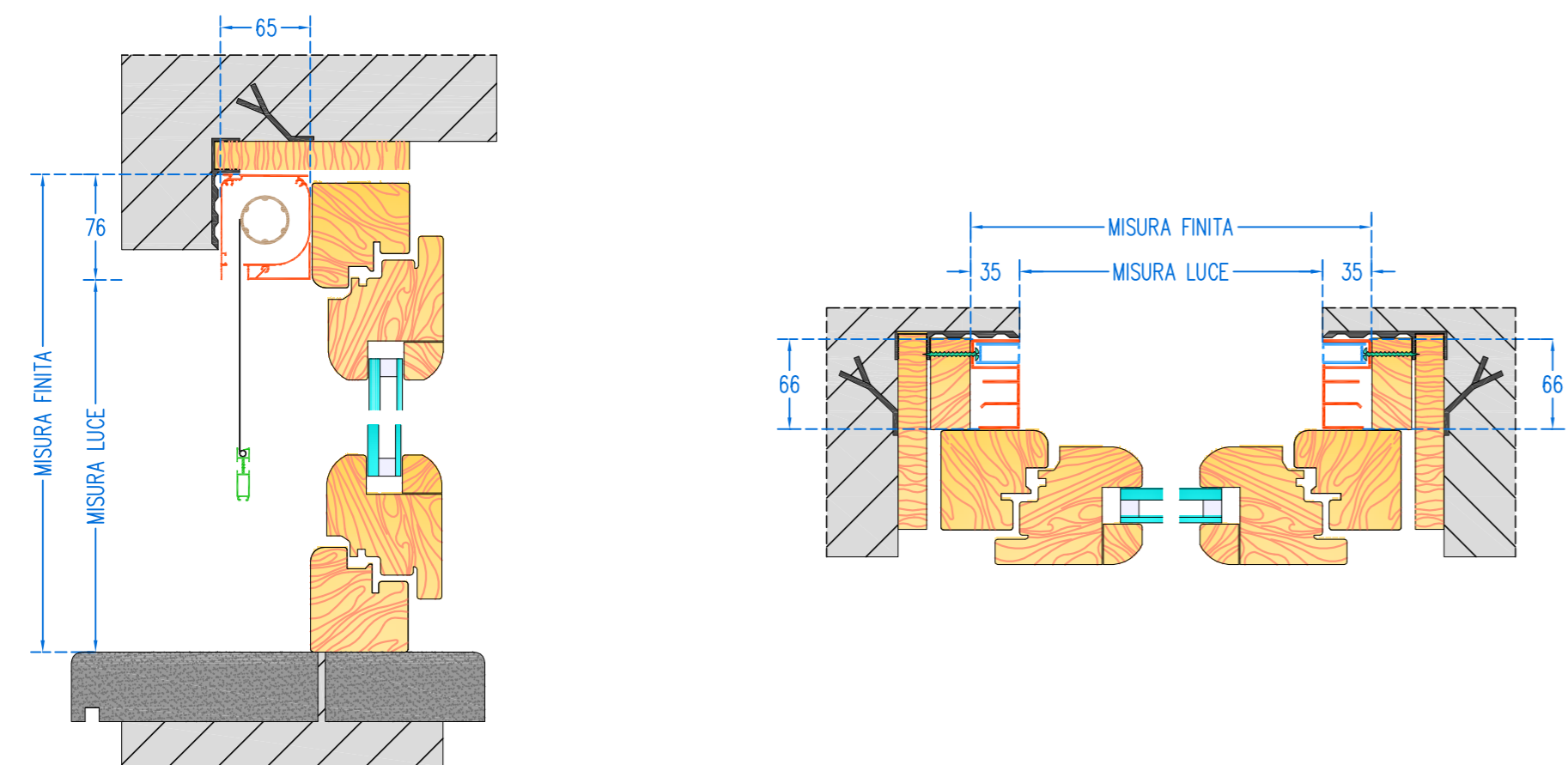
H/L mm	1400	2000	2200	2400	2700	3000	Variazione incasso con tapparella (codice 74001.2)
2000							
2100							
2200	755,00		793,00		815,00	951,00	
2300							6□,00
2400							
2500							
2600	805,00		841,00		867,00	999,00	

Codice 6565.2

62 Incasso Vertical 65 motore



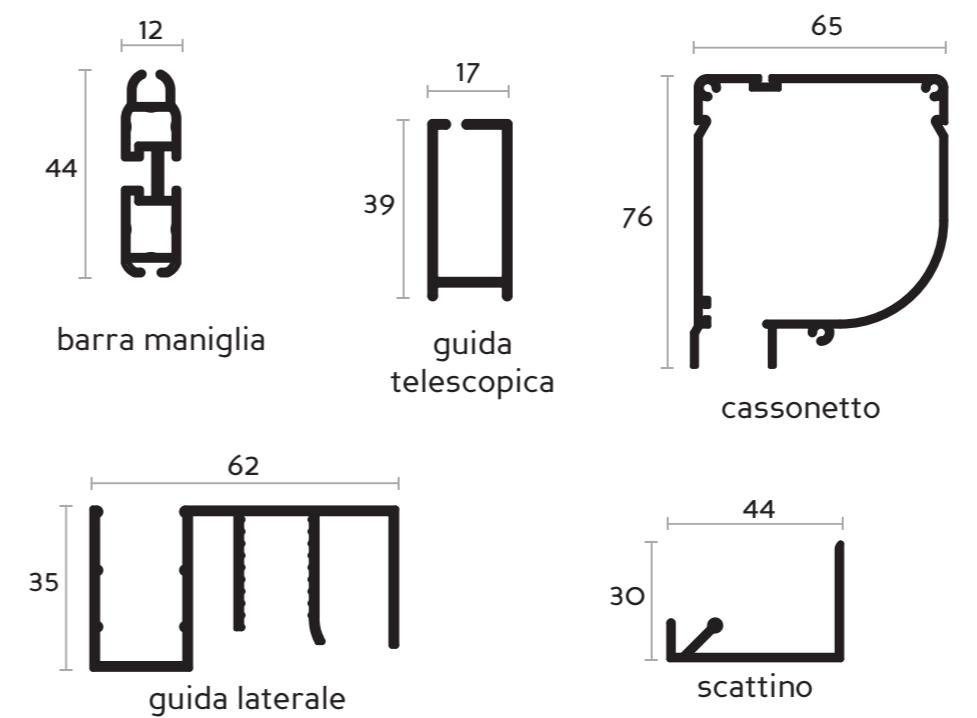
Incasso Vertical 65 è una zanzariera a motore, da incasso, con movimento verticale e realizzata con cassonetto da 65 mm.



Caratteristiche tecniche

Movimento	Verticale	Larghezza min realizzabile	650 mm
Meccanismo	Motore	Larghezza Max realizzabile	2000 mm
Ingombro	65 mm	Altezza min realizzabile	400 mm
Guide	62 □ 35 mm	Altezza Max realizzabile	2800 mm
Rete	Grigia		
Freno	No		
Fissaggio	□ □ quadrette □ standard □		

Profili quotati



Colori di serie

- Bianco 9010
- Bronzo Verniciato
- Avorio 1013
- Argento Ossidato
- Marrone 8017
- Nero 9005
- Grigio mazzato +15%
- Legno renolit +35%

Altre verniciature a □ reventivo

Optional

- rete nera + 5%
- comando motore con radiocomando □ 260,00

Misure da ordinare

Vano: la zanzariera verrà □ ornita con 3mm di agio in L ed □
 Finite: la zanzariera verrà □ ornita con le misure ordinate □ Ma □ ingom □ ro □
 Rete: la zanzariera verrà □ ornita ed add □ itata con le misure maggiorate in L.+70 □ +76 mm

Prezzi per dimensioni in Euro (IVA esclusa)

H/L mm	1200	1400	1600	1800	2000
1000			451,00		
1200		451,00			
1400	451,00	462,00	479,00	497,00	514,00
1600	462,00	474,00	492,00	521,00	537,00
1800	479,00	492,00	514,00	537,00	561,00
2000	497,00	508,00	537,00	561,00	584,00
2200	514,00	526,00	561,00	584,00	607,00
2400	543,00	555,00	584,00	619,00	642,00
2600	561,00	572,00	596,00	642,00	671,00
2800	578,00	596,00	630,00	654,00	694,00
3000	596,00	625,00	654,00	676,00	705,00

Zip Argano 90 / 105



Zanzariera con comando ad Argano realizzata con cassonetto da 90 mm ISPEZIONABILE e con guide a scatto. Appositamente studiata per grandi dimensioni e caratterizzata da un rivoluzionario meccanismo a ZIP (cerniera), che evita ogni steccatura della rete e ne garantisce la massima resistenza al vento. In caso di ordine specificare sempre: Lato argano (vista interna dx o sx); Lunghezza asta argano; Colore struttura; Tipo applicazione (soffitto, parete, frontale)

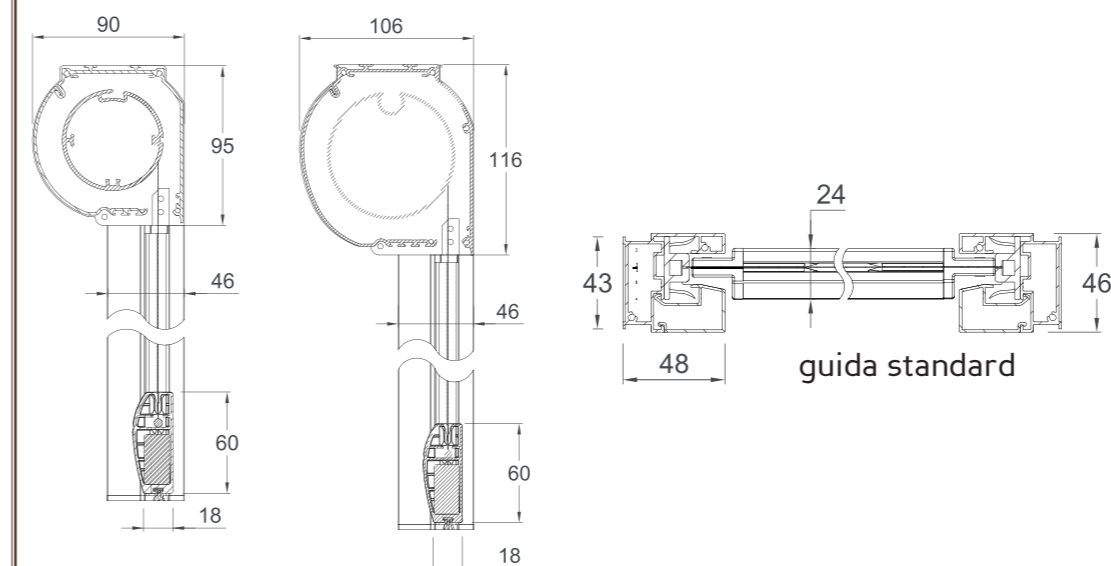


Caratteristiche tecniche

Movimento	Verticale
Meccanismo	Argano
Ingombro Max Cassonetto	90 mm / 105 mm
Guide	46 x 48 mm
Rete	Grigia
Freno	No
Fissaggio	Sostenuta dalle guide

Applicazione frontale	Si (optional) ①
Applicazione soffitto	Si (optional) ②
Larghezza min realizzabile	1000 mm
Larghezza Max realizzabile	4500 mm
Altezza min realizzabile	1000 mm
Altezza Max realizzabile	3200 mm

Profili Quotati



Colori di serie

□ Bianco 9010	■ Argento Ossidato
■ Bronzo Verniciato	■ Marrone testa di moro
■ Avorio 1013	■ Nero 9005

Altre verniciature a preventivo

Optional

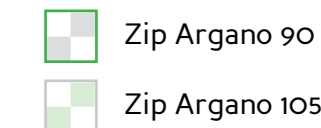
Nessun optional disponibile

Misure da ordinare

Vano: la zanzariera verrà fornita con 3mm di agio in L ed H
Finite: la zanzariera verrà fornita con le misure ordinate (Max ingombro)

Prezzi per dimensioni in Euro (IVA esclusa)

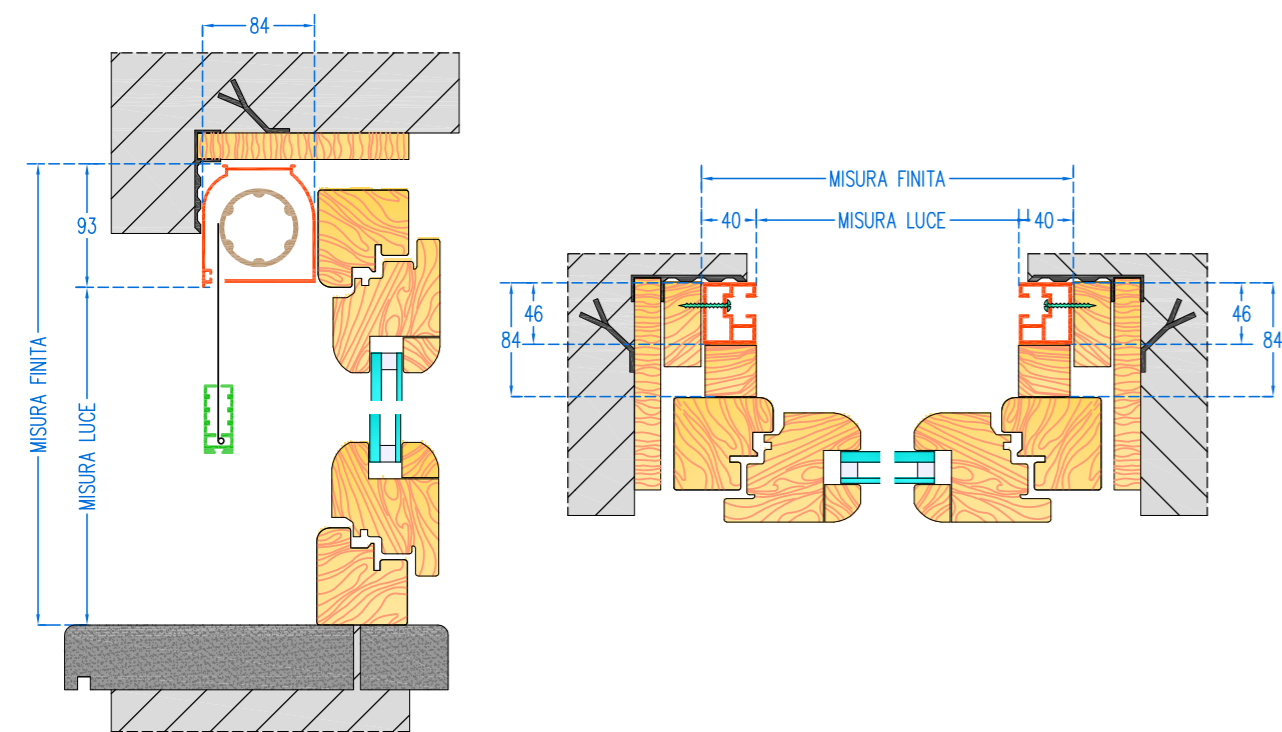
H/L	1000	1200	1400	1600	1800	2000	2200	2400	2600	2800	3000	3200	3400	3600	3800	4000	4500
1000	558	590	624	656	690	721	793	824	858	888	921	950	982	1015	1046	1079	1266
1200	581	613	646	680	712	745	815	848	880	912	943	973	1005	1038	1069	1101	1288
1400	604	636	669	702	736	767	838	870	903	934	967	996	1028	1061	1092	1123	1312
1600	627	659	692	725	758	791	861	893	926	957	989	1019	1051	1084	1115	1147	1334
1800	650	682	715	748	781	813	884	916	949	980	1011	1042	1073	1107	1138	1169	1356
2000	672	705	738	771	804	836	907	939	972	1003	1035	1064	1097	1129	1160	1193	1380
2200	696	727	761	794	827	859	930	962	995	1026	1057	1088	1119	1153	1183	1215	1402
2400	718	751	783	817	850	882	952	985	1017	1048	1081	1110	1143	1175	1206	1238	1426
2600	742	773	807	839	873	905	976	1007	1041	1071	1103	1134	1165	1199	1229	1261	1448
2800	764	796	829	863	895	927	998	1031	1063	1094	1126	1156	1187	1221	1252	1284	1471
3000	786	819	852	885	919	950	1022	1053	1087	1117	1149	1178	1211	1243	1275	1307	1494
3200	810	841	875	908	941	973	1044	1076	1109	1140	1172	1202	1233	1267	1297	1330	1517



Zip Motore 90 / 105 / 84 incasso



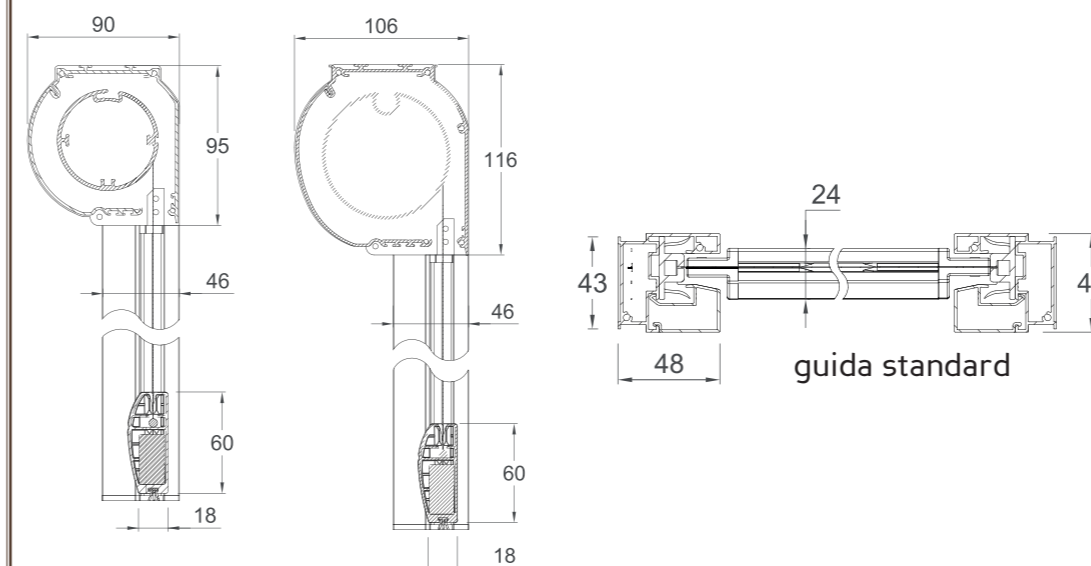
Zanzariera con comando ad argano realizzata con cassonetto da 90 mm ispezionabile e con guide a scatto. Appositamente studiata per grandi dimensioni e caratterizzata da un rivoluzionario meccanismo a ZIP (cerniera), che evita ogni steccatura della rete e ne garantisce la massima resistenza al vento. In caso di ordine specificare sempre: Lato argano (vista interna dx o sx); Lunghezza asta argano; Colore struttura; Tipo applicazione (soffitto, parete, frontale).



Caratteristiche tecniche

Movimento	Verticale	Applicazione frontale	Si (optional)
Meccanismo	Motore	Applicazione soffitto	Si (optional)
Ingombro Max Cassonetto	90 mm / 105 mm / 84 incasso	Larghezza min realizzabile	1000 mm
Guide	46 x 48 mm / 46 x 40 incasso	Larghezza Max realizzabile	4600 mm
Rete	Grigia	Altezza min realizzabile	1000 mm
Freno	No	Altezza Max realizzabile	3200 mm
Fissaggio	Sostenuta dalle guide		

Profili Quotati



Colori di serie

Bianco 9010	Argento Ossidato
Bronzo Verniciato	Marrone testa di moro
Avorio 1013	Nero 9005

Altre verniciature a preventivo

Optional

Supplemento motore con ricevitore radio integrato	€ 209,00
Telecomando a un canale	€ 70,00
Telecomando 5 canali	€ 101,00
Telecomando a 10 canali	€ 129,00

Misure da ordinare

Vano: la zanzariera verrà fornita con 3mm di agio in L ed H
Finite: la zanzariera verrà fornita con le misure ordinate (Max ingombro)

Prezzi per dimensioni in Euro (IVA esclusa)

H/L	1000	1200	1400	1600	1800	2000	2200	2400	2600	2800	3000	3200	3400	3600	3800	4000	4200	4400	4600
1000	906	941	977	1011	1047	1081	1115	1150	1184	1345	1384	1416	1483	1483	1515	1548	1580	1614	1648
1200	929	964	999	1035	1070	1103	1138	1173	1207	1373	1407	1439	1505	1505	1539	1570	1604	1636	1670
1400	951	987	1023	1057	1093	1126	1160	1196	1230	1396	1430	1462	1528	1528	1561	1594	1626	1660	1692
1600	975	1009	1045	1081	1116	1149	1183	1219	1253	1419	1453	1485	1551	1551	1584	1616	1650	1682	1716
1800	997	1033	1067	1103	1139	1172	1206	1241	1276	1442	1476	1508	1574	1574	1607	1639	1672	1706	1738
2000	1020	1055	1091	1126	1162	1195	1229	1265	1298	1464	1499	1530	1597	1597	1630	1662	1695	1728	1762
2200	1043	1079	1113	1149	1184	1218	1252	1287	1322	1487	1521	1554	1620	1620	1653	1685	1718	1751	1784
2400	1065	1101	1137	1172	1207	1240	1275	1311	1344	1510	1545	1576	1642	1642	1676	1708	1741	1774	1807
2600	1089	1123	1159	1195	1230	1263	1297	1333	1368	1533	1567	1599	1666	1666	1698	1731	1764	1797	1830
2800	1111	1147	1182	1218	1253	1286	1321	1355	1390	1556	1591	1622	1688	1688	1722	1753	1787	1820	1853
3000	1135	1169	1205	1240	1276	1309	1343	1379	1412	1578	1613	1644	1711	1711	1744	1776	1809	1843	1876
3200	1157	1193	1228	1263	1298	1332	1367	1401	1436	1602	1635	1668	1734	1734	1767	1799	1832	1865	1899

Zip Motore 84 incasso

Zip Motore 90

Zip Motore 105

Telaio Fisso

Telaio fisso, ideale per le zone ventilate e resistente all'usura degli agenti atmosferici. Zanzariera versatile grazie alle diverse possibilità di fissaggio: Attacco a "muro" nel vano (standard); Attacco a "coccinella" in appoggio al vano; Attacco "magnetico" in appoggio al vano.



Colori di serie

<input type="checkbox"/> Bianco 9010	<input type="checkbox"/> Nero 9005
<input type="checkbox"/> Bronzo Verniciato	<input type="checkbox"/> Grigio mazzato +15%
<input type="checkbox"/> Avorio 1013	<input type="checkbox"/> Marrone mazzato +15%
<input type="checkbox"/> Argento Ossidato	<input type="checkbox"/> Verde mazzato +15%
<input type="checkbox"/> Marrone 8017	<input type="checkbox"/> Legno renolit +35%
<input type="checkbox"/> Marrone testa di moro	<input type="checkbox"/> Legno Ciliegio +35%
<input type="checkbox"/> Verde 6005	<input type="checkbox"/> Legno Noce scuro +35%

Altre verniciature a preventivo

Optional

Rete in alluminio brunito / alluminio chiaro	+ 15%
Rete in fibra rinforzata	€ 32,00 / mq
Rete inox AISI 316N a norma A.S.L. (H Max 1200mm)	€ 45,00 / mq
Forme irregolari (cad.)	€ 99,00
Forme ad arco (cad. - tassativo fornire dima)	€ 149,00
Rete alluminio per fisso irregolare o ad arco	+ 20%

Misure da ordinare

Vano: la zanzariera verrà fornita con 3mm di agio in L ed H
Finite: la zanzariera verrà fornita con le misure ordinate (Max ingombro)

ATTENZIONE: Sia l'attacco a "coccinella" sia quello "magnetico" permettono l'immediata e momentanea rimozione della zanzariera in caso di necessità, ma non possono essere montati su fissi di forma irregolare oppure centinata.

Caratteristiche tecniche

Ingombro Max senza compensatori	11 mm
Rete	Fibra di vetro (standard) Alluminio brunito (optional) Alluminio chiaro (optional) Fibra rinforzata (optional) Inox (optional)
Compensatori	No
Traverso	Standard per H superiori a 1500 mm
Applicazione	A muro, a coccinella, magnetico
Larghezza min realizzabile	150 mm
Larghezza Max realizzabile	2500 mm
Altezza min realizzabile	150 mm
Altezza Max realizzabile	2500 mm

Codice 3004 Attacco a muro



Prezzialmetroquadro (iva esclusa)

€ 47,00
Minimo fatturabile MQ 1

Codice 3004.2 Magnetico



Prezzialmetroquadro (iva esclusa)

€ 50,00
Minimo fatturabile MQ 1

Codice 3004.3 Coccinella



Prezzialmetroquadro (iva esclusa)

€ 48,00
Minimo fatturabile MQ 1

Scorrevole 2 ante con binario a terra ~ Saliscendi



Scorrevole 2 ante con binario a terra e scorrevole saliscendi sono zanzariere con pannelli scorrevoli laterali o verticali.



Zanzariere da Esterno

Zanzariere da Interno

Grandi Dimensioni

Pannelli Fissi

Tende a Rullo

Veneziane

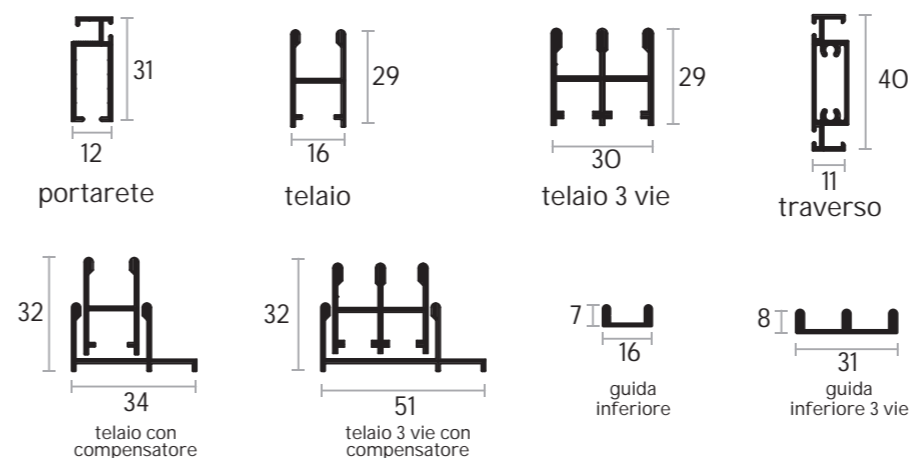
Caratteristiche Scorrevole cod. 3002

Movimento	Anta scorrevole orizzontale
Ingombro Max senza compensatori	26 mm
Rete	Alluminio brunito (standard) Fibra di vetro (optional) Alluminio chiaro (optional) Fibra rinforzata (optional) Inox, Cristal, Plexiglass (optional)
Compensatori	Si (optional)
Traverso	Standard H 900 per H superiori a 1500 mm
Larghezza min realizzabile	1000 mm
Larghezza Max realizzabile	1600 mm
Altezza min realizzabile	500 mm
Altezza Max realizzabile	2200 mm

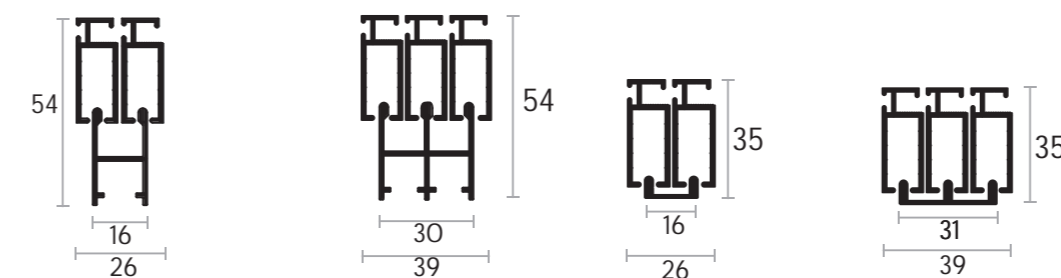
Caratteristiche Saliscendi cod. 3003

Movimento	Anta scorrevole verticale
Ingombro Max senza compensatori	26 mm
Rete	Alluminio brunito (standard) Fibra di vetro (optional) Alluminio chiaro (optional) Fibra rinforzata (optional) Inox, Cristal, Plexiglass (optional)
Compensatori	Si (optional)
Larghezza min realizzabile	1000 mm
Larghezza Max realizzabile	2600 mm
Altezza min realizzabile	500 mm
Altezza Max realizzabile	1600 mm

Profili quotati



Tolleranze con elementi accoppiati



Prezzi Scorrevole (IVA esclusa) cod. 3002

H/L mm	1200	1400	1600	1800	2000	2200	2400
1400	136,00	157,00	178,00	199,00	217,00	233,00	254,00
1500	139,00	160,00	181,00	202,00	225,00	236,00	257,00
1600	148,00	171,00	194,00	219,00	242,00	265,00	290,00
1700	154,00	179,00	205,00	232,00	257,00	284,00	309,00
1800	163,00	190,00	219,00	246,00	274,00	303,00	330,00
1900	173,00	200,00	230,00	257,00	286,00	314,00	341,00
2000	181,00	213,00	242,00	272,00	303,00	332,00	362,00
2100	192,00	223,00	255,00	288,00	320,00	351,00	385,00
2200	200,00	234,00	267,00	303,00	337,00	372,00	406,00
2300	209,00	243,00	280,00	315,00	353,00	386,00	417,00
2400	217,00	254,00	293,00	329,00	368,00	405,00	442,00
2500	225,00	264,00	305,00	352,00	391,00	428,00	465,00
2600	234,00	277,00	318,00	359,00	402,00	443,00	484,00

Colori di serie

□ Bianco 9010	■ Verde 6005
■ Bronzo Verniciato	■ Nero 9005
■ Avorio 1013	■ Grigio mazzato +15%
■ Argento Ossidato	■ Marrone mazzato +15%
■ Marrone 8017	■ Verde mazzato +15%
■ Marrone testa di moro	■ Legno renolit +35%

Altre verniciature a preventivo

Optional

Rete in fibra rinforzata	€ 32,00 / mq
Rete inox AISI 316N a norma A.S.L. (H Max 1200mm)	€ 45,00 / mq
Compensatore sulle H	€ 13,00 / mq
Compensatore su 4 lati	€ 26,00 / mq
Versione scorrevole 3 pannelli 3 vie	+ 15%
Plexiglass su anta (cad. anta)	€ 245,00
Cristal trasparente	+ 30%

Misure da ordinare

Vano: la zanzariera verrà fornita con 3mm di agio in L ed H
 Finite: la zanzariera verrà fornita con le misure ordinate (Max ingombro)
 Salvo diversa richiesta su ordine, il traverso verrà sempre posizionato ad H 900 mm da terra, non verrà inserito per H inferiori ai 1500 mm.

Prezzi Saliscendi (IVA esclusa) cod. 3003

H/L mm	600	800	1000	1200	1400	1600
1200						
1300				134,00	134,00	155,00
1400		134,00			155,00	175,00
1500				137,00	158,00	178,00
1600				145,00	168,00	190,00

Scorrevole 2 ante senza binario a terra



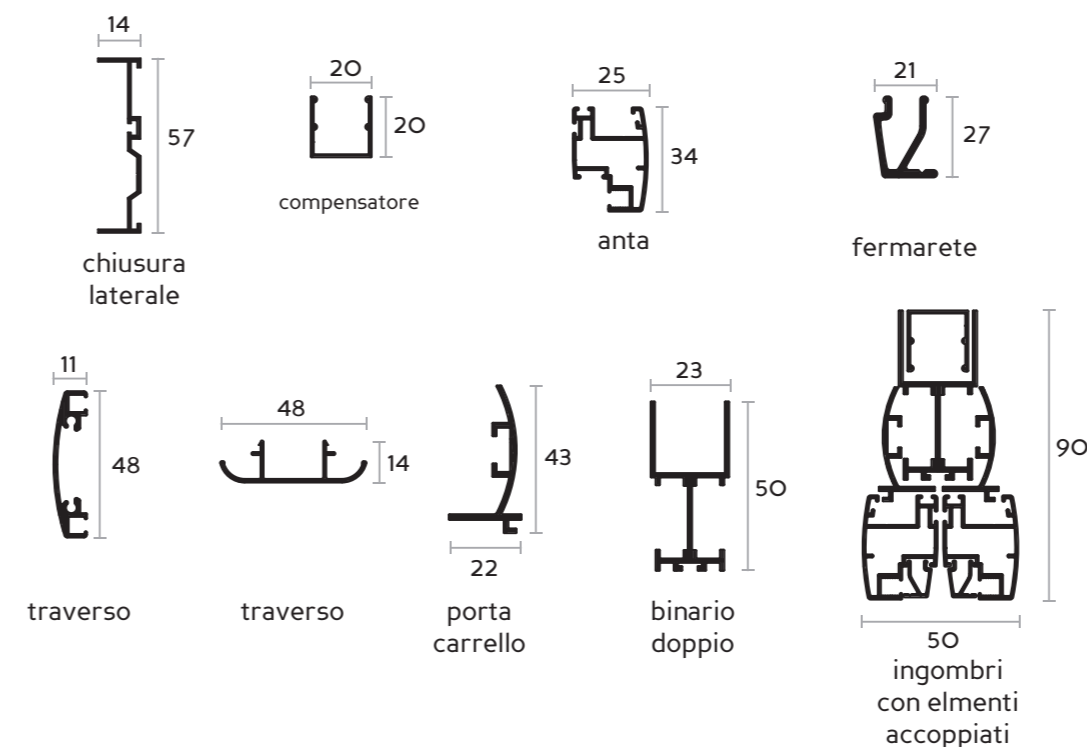
Scorrevole 2 pannelli senza binario a terra, è una zanzariera per vani di grandi dimensioni. L'assenza appunto di binario a terra, agevola le operazioni di transito e di pulizia.



Caratteristiche tecniche

Movimento	Orizzontale	Traverso	Standard H 900 da terra
Ingombro Max senza compensatori	58 mm	Chiusura	Magnetica
	Alluminio brunito (standard)	Larghezza min realizzabile	760 mm
	Fibra di vetro (optional)	Larghezza Max realizzabile	2400 mm
	Alluminio chiaro (optional)	Altezza min realizzabile	400 mm
Rete	Fibra rinforzata (optional)	Altezza Max realizzabile	2600 mm
	Inox (optional)		
	Cristal trasparente (optional)		
	Plexiglass (optional)		
Binario a terra	Nessun binario a terra		
Compensatori	Si (di serie in altezza)		

Profili quotati



Colori di serie

<input type="checkbox"/> Bianco 9010	<input type="checkbox"/> Marrone 8017
<input type="checkbox"/> Bronzo Verniciato	<input type="checkbox"/> Nero 9005
<input type="checkbox"/> Avorio 1013	<input type="checkbox"/> Grigio marezzato +15%
<input type="checkbox"/> Argento Ossidato	<input type="checkbox"/> Legno renolit +35%

Altre verniciature a preventivo

Optional

<input type="checkbox"/> rete in fibra rinforzata	<input type="checkbox"/> 32,00 m
<input type="checkbox"/> rete inox AISI 316N a norma A.S.L. (H Max 1200mm)	<input type="checkbox"/> 45,00 m
Plexiglass su anta (cad. anta)	<input type="checkbox"/> 175,00
Cristal trasparente	+ 30%

Misure da ordinare

Vano: la zanzariera verrà fornita con 3mm di agio in L ed H
Finite: la zanzariera verrà fornita con le misure ordinate (Max ingombro)

Salvo diversa richiesta su ordine, il traverso verrà sempre posizionato ad H 900 mm da terra, non verrà inserito per H inferiori ai 1500 mm.

Prezzi per dimensioni in Euro (IVA esclusa)

H/L mm	1200	1400	1600	1800	2000	2200	2400
1400						402,00	443,00
1500				402,00	402,00	443,00	484,00
1600				402,00			525,00
1700					443,00	484,00	525,00
1800		402,00		443,00		546,00	586,00
1900					484,00	566,00	608,00
2000	402,00					546,00	586,00
2100					484,00	566,00	608,00
2200				525,00	566,00	628,00	690,00
2300			464,00	546,00	608,00	670,00	710,00
2400		443,00		566,00	628,00	690,00	752,00
2500				505,00	586,00	648,00	772,00
2600	443,00	464,00	546,00	628,00	690,00	752,00	812,00

Battente 1 anta ~ Battente 2 ante

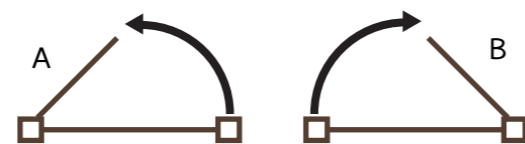


Battente è una zanzariera studiata per verande, patii e porte finestre. Caratterizzata dall'assenza di profili a pavimento e dalla chiusura magnetica. Progettata per l'inserimento di reti e schermi di ogni tipo, da scegliere in funzione del colore, della qualità e dell'impiego. Il traverso verrà sempre posizionato ad h. 900 mm da terra.

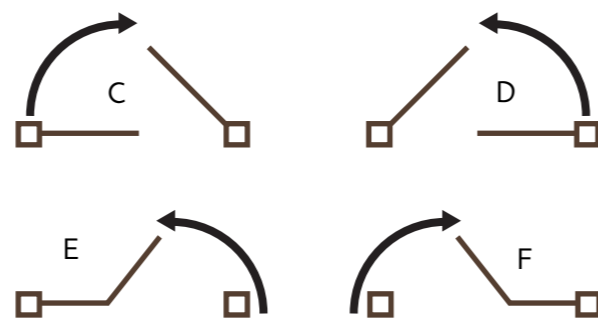


Attenzione!
Specificare sempre il tipo di apertura con vista interna a spingere

1 anta - cod. 3001.1



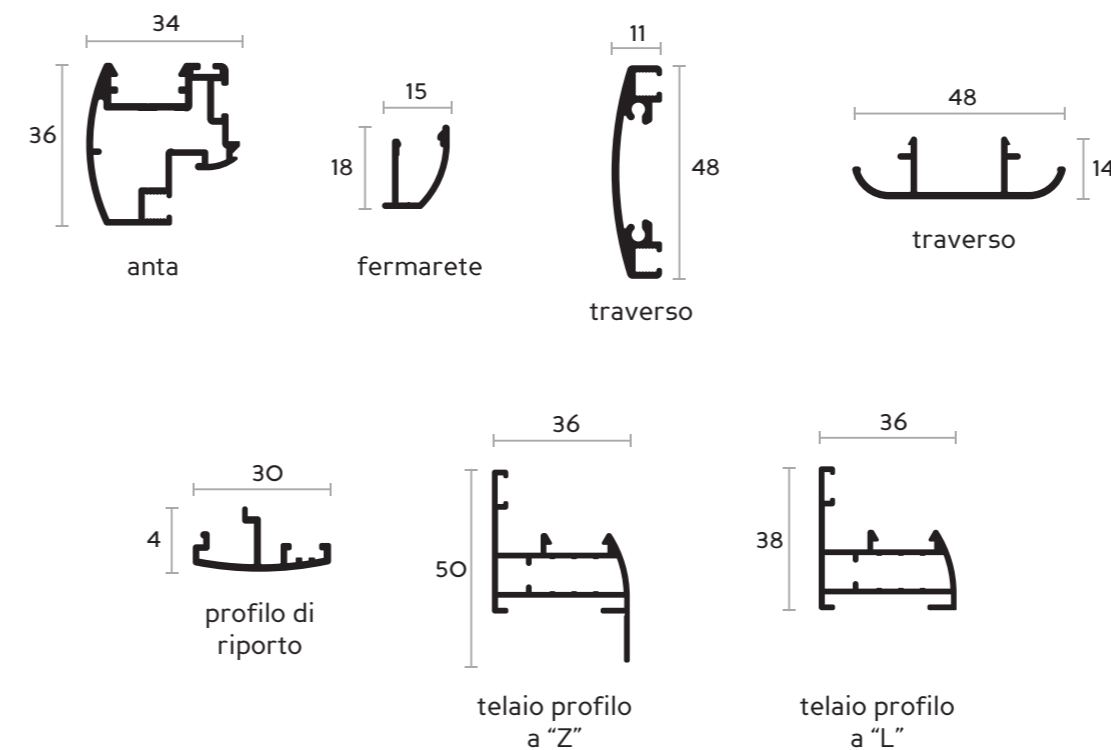
2 ante - cod. 3001.2



Caratteristiche tecniche

Movimento	Anta battente	Traverso	Standard H 900 per H superiori a 1500 mm
Ingombro Max senza compensatori	46 mm	Chiusura	Magnetica
Rete	Alluminio brunito (standard)	Larghezza min realizzabile	1 anta 380mm 2 ante 760 mm
	Fibra di vetro (optional)	Larghezza Max realizzabile	1 anta 1200 mm 2 ante 2400 mm
	Alluminio chiaro (optional)	Altezza min realizzabile	400 mm
	Fibra rinforzata (optional)	Altezza Max realizzabile	2600 mm
	Inox (optional)		
Binario a terra	Nessun binario a terra		
Compensatori	No		

Profili quotati



Prezzi 1 anta (IVA esclusa) cod. 3001.1

H/L mm	600	700	800	900	1000	1100	1200
1400							
1500							
1600							
1700		310,00		330,00		380,00	
1800							
1900							
2000							
2100							
2200		330,00		350,00		400,00	
2300							
2400							
2500			350,00			420,00	
2600							

Colori di serie

□ Bianco 9010	■ Nero 9005
■ Bronzo Verniciato	■ Grigio mazzato +15%
■ Avorio 1013	■ Marrone mazzato +15%
■ Argento Ossidato	■ Verde mazzato +15%
■ Marrone 8017	■ Legno renolit +35%
■ Marrone testa di moro	■ Legno Ciliegio +35%
■ Verde 6005	■ Legno Noce scuro +35%

Altre verniciature a preventivo

Optional

Rete in fibra rinforzata	€ 32,00 / mq
Rete inox AISI 316N a norma A.S.L. (H Max 1200mm)	€ 45,00 / mq
Plexiglass su anta (cad. anta)	€ 175,00
Cristal trasparente	+ 30%
Pannello alluminio verniciato interno/esterno (cad. anta)	€ 140,00
Pannello alluminio verniciato interno/esterno solo nella parte inferiore dell'anta (cad. anta)	€ 97,00
Telaio "L"	No supplemento
Cerniera chiudi porta	€ 28,00
Modello Saloon (cad. anta)	€ 160,00
Centinata apribile (cad. anta)	€ 310,00
Anta ad angolazione variabile (cad. anta)	€ 340,00
Passagatto (prezzo netto)	€ 100,00

Misure da ordinare

Vano: la zanzariera verrà fornita con 3mm di agio in L ed H
Finite: la zanzariera verrà fornita con le misure ordinate (Max ingombro)

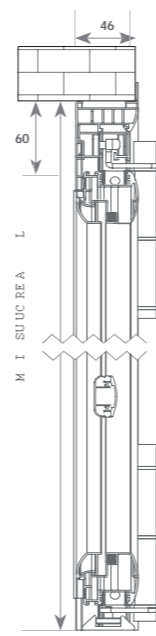
Prezzi 2 ante (IVA esclusa) cod. 3001.2

H/L mm	1200	1400	1600	1800	2000	2200	2400
1400	410,00	426,00	442,00	459,00	532,00	599,00	667,00
1500	422,00	438,00	455,00	471,00	544,00	611,00	679,00
1600	434,00	451,00	467,00	484,00	556,00	623,00	691,00
1700	446,00	463,00	480,00	496,00	568,00	635,00	703,00
1800	459,00	475,00	492,00	509,00	580,00	647,00	715,00
1900	471,00	488,00	504,00	521,00	592,00	659,00	727,00
2000	484,00	500,00	517,00	533,00	604,00	671,00	739,00
2100	496,00	513,00	529,00	546,00	616,00	683,00	751,00
2200	509,00	525,00	541,00	558,00	628,00	695,00	763,00
2300	521,00	537,00	554,00	570,00	640,00	707,00	775,00
2400	533,00	550,00	566,00	582,00	652,00	719,00	787,00
2500	545,00	562,00	578,00	594,00	664,00	731,00	799,00
2600	558,00	574,00	590,00	606,00	676,00	743,00	811,00

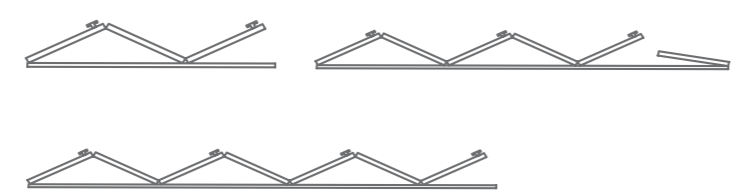
Codice 30013 Battente a libro



Zanzariera ad ante battenti che si impacchettano a libro in apertura, adatta per verande e patii. Garantisce il minimo ingombro ad ante aperte, con svariate combinazioni di apertura sia centrali sia laterali.



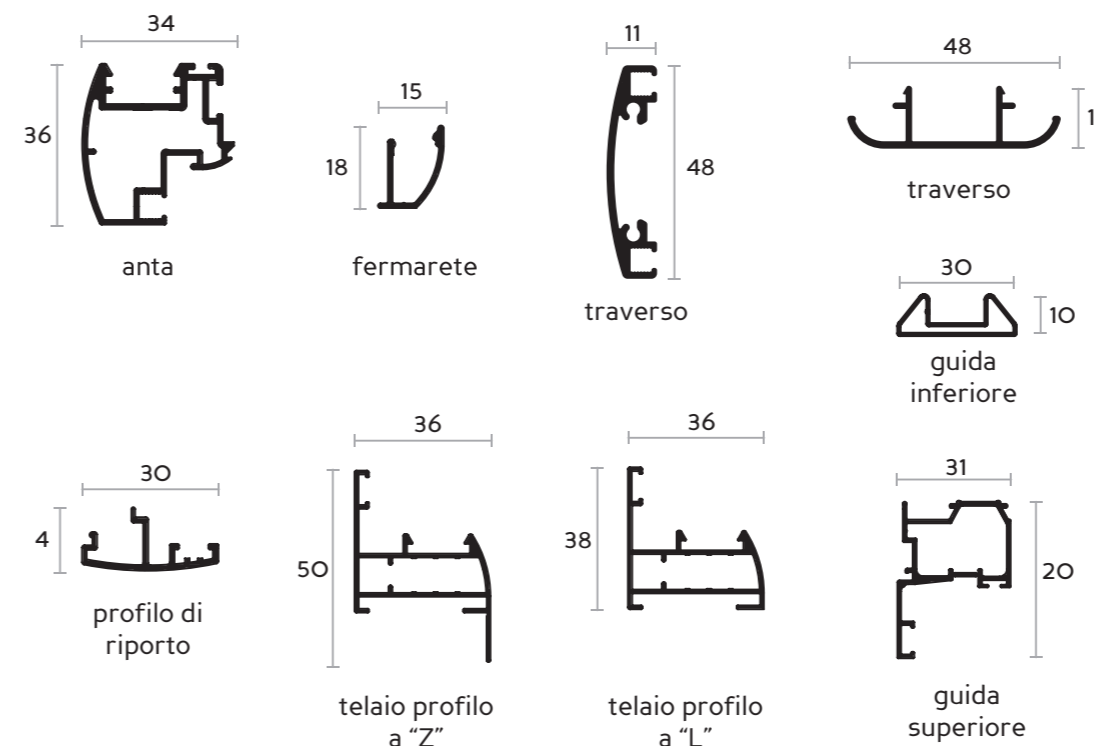
Esempi di configurazione



Caratteristiche tecniche

Movimento	Ante a libro	Traverso	Standard H 900 per H superiori a 1500 mm
Ingombro Max senza compensatori	46 mm	Chiusura	Magnetica
	Alluminio brunito (standard)	Larghezza min realizzabile	3 ante 1140 mm
	Fibra di vetro (optional)	Larghezza Max realizzabile	9 ante 6300 mm
	Alluminio chiaro (optional)	Altezza min realizzabile	1600 mm
Rete	Fibra rinforzata (optional)	Altezza Max realizzabile	2600 mm
	Inox (optional)		
	Cristal trasparente (optional)		
	Plexiglass (optional)		
Binario a terra	10 mm		
Compensatori	No		

Profili quotati



Colori di serie

Bianco 9010	Nero 9005
Bronzo Verniciato	Grigio mazzato +15%
Avorio 1013	Marrone mazzato +15%
Argento Ossidato	Verde mazzato +15%
Marrone 8017	Legno renolit +35%
Marrone testa di moro	Legno Ciliegio +35%
Verde 6005	Legno Noce scuro +35%

Altre verniciature a preventivo

Optional

Rete in fibra rinforzata	€ 32,00 / mq
Rete inox AISI 316N a norma A.S.L. (H Max 1200mm)	€ 45,00 / mq
Plexiglass su ante (cad. ante)	€ 175,00
Cristal trasparente	+ 30%
Doppio traverso	+ 10%

Misure da ordinare

Vano: la zanzariera verrà fornita con 3 mm di agio in L ed H
Finite: la zanzariera verrà fornita con le misure ordinate (Max ingombro)

Prezzi per dimensioni in Euro (IVA esclusa)

H/L mm	2100	2800	3500	4200	4900	5600	6300
NR° ANTE	3	4	5	6	7	8	9
1600	840,00	1120,00	1400,00	1680,00	1960,00	2240,00	2520,00
1800	945,00	1260,00	1575,00	1890,00	2205,00	2520,00	2835,00
2000	1050,00	1400,00	1750,00	2100,00	2450,00	2800,00	3150,00
2200	1150,00	1540,00	1925,00	2310,00	2695,00	3080,00	3465,00
2400	1260,00	1680,00	2100,00	2520,00	2940,00	3360,00	3780,00
2600	1365,00	1820,00	2275,00	2730,00	3185,00	3640,00	4095,00

Accessori, barre e riparazioni

Prodotto	Unità misura	Ral	Marezzato	Legno
Cassonetto 31 tubo Ø 19 h rete 160 grigia	Barra da 6 mt	€ 185,00	€ 199,00	€ 217,50
Cassonetto 42 tubo Ø 24 h rete 170 grigia	Barra da 6 mt	€ 185,00	€ 199,00	€ 217,50
Cassonetto Incasso 42 tubo Ø 24 h rete 170 grigia	Barra da 6 mt	€ 185,00	A preventivo	A preventivo
Cassonetto 42 tubo Ø 24 h rete 260 grigia	Barra da 6 mt	€ 210,00	€ 224,00	€ 242,00
Cassonetto Incasso 42 tubo Ø 24 h rete 260 grigia	Barra da 6 mt	€ 210,00	A preventivo	A preventivo
Guida 40 x 22 c/spazzolino	Barra da 6 mt	€ 41,00	€ 47,00	€ 55,00
Guida incasso 40x 42 c/spazzolino	Barra da 6 mt	€ 61,50	A preventivo	A preventivo
Guida 22 x 22 c/spazzolino	Barra da 6 mt	€ 41,00	€ 47,00	€ 55,00
Riscontro 15*27 con magnete +/-	Barra da 5 mt	€ 46,00	€ 53,00	€ 62,00
Riscontro Incasso 40 x 42 c/magnete +/-	Barra da 5 mt	€ 60,00	A preventivo	A preventivo
Profilo multifunzione 44 x 52 (minimo 10 barre)	Barra da 6 mt	€ 60,00	A preventivo	A preventivo
Profilo multifunzione con guida tapparella 90 x 52 (minimo 10 barre)	Barra da 6 mt	€ 162,00		
Profilo chiusura multifunzione (minimo 10 barre)	Barre da 6 mt	€ 33,00		
Rete su rullo Ø 19 h 160 grigia	Barra da 6 mt	€ 93,00		
Rete su rullo Ø 24 h 170 grigia	Barra da 6 mt	€ 93,00		
Rete su rullo Ø 24 h 260 grigia	Barra da 6 mt	€ 119,50		
Kit vertical 31-42 molla L.500 mm	Al pezzo	€ 12,50		
Kit lateral 31-42 molla L.500 mm	Al pezzo	€ 15,50		
Kit lateral duplex 31-42 molla L.500 mm	Al pezzo	€ 39,50		
Kit Incasso vertical 42 e Top Line	Al pezzo	€ 13,50		
Kit Incasso lateral 42 e Top Line	Al pezzo	€ 15,50		
Kit Incasso lateral duplex 42 e Top Line	Al pezzo	€ 39,50		
Squadrette per incasso 42	Al pezzo	€ 1,50		
Piastra per monoblocco incasso	Al pezzo	€ 2,00 (netto)		
Freno	Al pezzo	€ 16,00		
Clips applicazione Soffitto	3 pezzi	€ 4,50		
Profilo per fisso 26 x 11	Barra da 6,5 mt	€ 28,00	€ 32,50	€ 38,00
Squadretta giunzione 90° per fisso	Al pezzo	€ 0,65		
Squadretta attacco a muro per fisso	Al pezzo	€ 0,90		
Squadretta attacco magnetico per fisso	Al pezzo	€ 4,60		
Attacco a coccinella per fisso	Al pezzo	€ 1,55		
Giunto a scomparsa per traverso fisso	Al pezzo	€ 0,89		
Tondino fermarete Ø 6.0 per rete inox	Al ml	€ 0,37		
Tondino fermarete Ø 6.5 per rete alluminio	Al ml	€ 0,37		
Tondino fermarete Ø 7.0 per rete in fibra	Al ml	€ 0,37		
Rotolo tondino fermarete Ø 6.0 e 6.5	200 ml	€ 69,00		
Spazzolino adesivo 0.6 x 0.9 per fisso	Al ml	€ 1,40		
Rete in fibra di vetro grigia	Al mq	€ 5,10		
Rete alluminio brunito h 150	Al mq	€ 5,10	Min 1 mq	
Rete alluminio brunito h 100	Al mq	€ 5,10	Min 1 mq	
Rete acciaio inox AISI 316N h 120	Al mq	€ 45,00	Min 1 mq	
Rete in fibra rinforzata h 150	Al mq	€ 32,00	Min 1 mq	
Catena nera per catenella	Al ml	€ 0,53		
Giunzione per catena	Al pezzo	€ 0,41		
Fermo a muro per catena	Al pezzo	€ 4,00		
Tubolare 40 x 20	Al ml	€ 15,50	A preventivo	A preventivo
Tubolare 60 x 30	Al ml	€ 15,50	A preventivo	A preventivo
Tappo fissaggio tubolare 60 x 30 nero	A coppia	€ 4,20		
Biadesivo	Rotolo	€ 15,00 (netto)		

Riparazioni

Prodotto	Prezzo
Sostituzione rete su rullo Vertical nostra produzione	€ 28,00 (netto)
Sostituzione rete su rullo Lateral nostra produzione	€ 33,00 (netto)
Sostituzione rete su rullo Lateral special nostra produzione	€ 33,00 (netto)
Sostituzione rete su rullo Lateral comfort nostra produzione	€ 33,00 (netto)
Sostituzione telo bottonato per verticale h inferiore ai 1700 mm	€ 31,00 (netto)
Sostituzione telo bottonato per verticale h superiore ai 1700 mm	€ 37,00 (netto)
Sostituzione telo bottonato per verticale h superiore ai 2600 mm	€ 47,00 (netto)
Sostituzione telo bottonato per laterale	€ 37,00 (netto)
Fornitura di solo telo bottonato	€ 10,00 al mq min 1,5 mq (netto)
Sostituzione rete plissè	€ 86,00 (netto)
Rifilatura zanzariera di nostra produzione	€ 14,00 (netto)
Telaio Fisso cambio rete alluminio / fibra di vetro	€ 15,00 a pannello (netto)

Campioni

Prodotto	Prezzo
Vertical 42 c/freno + Lateral 32	€ 25,00 (netto)
Vertical 42 + Lateral 42 c/freno	€ 25,00 (netto)
Catenella 50-55	€ 25,00 (netto)
Lateral Special 42	€ 35,00 (netto)
Lateral Comfort	€ 60,00 (netto)
Incasso vertical 42 oppure versione c/piastra	€ 25,00 (netto)
Incasso lateral 42 oppure versione c/piastra	€ 25,00 (netto)
Incasso lateral special oppure versione c/piastra	€ 35,00 (netto)
Incasso vertical top line	€ 35,00 (netto)
Incasso lateral top line	€ 35,00 (netto)
Incasso lateral special top line	€ 45,00 (netto)
Incasso con tapparella	€ 35,00 (netto)
Plissè ~ Plissè 22	€ 40,00 (netto)
Minivertical	€ 30,00 (netto)
Fisso con tutti i tipi di attacco	€ 20,00 (netto)
Saliscendi	€ 35,00 (netto)
Scorrevole con binario a terra	€ 35,00 (netto)
Scorrevole senza binario a terra	€ 50,00 (netto)
Battente 1/2 ante	€ 35,00 (netto)
Zip 90/105 Argano rete oppure tessuto	€ 75,00 (netto)
Tende Rullo libero	€ 40,00 (netto)
Tende cassonettate	€ 60,00 (netto)



Codice 1010 ~ 1011 ~ 1012

Vertical T

Colori struttura

□ Bianco 9010	■ Nero 9005
■ Bronzo Verniciato	■ Grigio marezzato +5%
■ Avorio 1013	■ Marrone marezzato +5%
■ Argento Ossidato	■ Verde marezzato +5%
■ Marrone 8017	■ Legno renolit +15%
■ Marrone testa di moro	■ Legno Ciliegio +15%
■ Verde 6005	■ Legno Noce scuro +15%

Optional

Applicazione soffitto 3 pz	€ 4,50
Applicazione frontale	€ 10,00
Supplemento per zanzariera incasso	+20%
Rinforzo barra maniglia	€ 14,00
Supplemento per zanzariera a catenella	+50%

Oscurante Blackmoon

■ O1	■ O2	■ O3	■ O4
■ O5	■ O6 bicolore	■ O7 bicolore	■ O8 bicolore

Prezzi per dimensioni in Euro (IVA esclusa)

H/L mm	700	800	900	1000	1100	1200	1300	1400	1500	1600	1700	1800
1000	156	162	168	174	180	186	193	199	205	211	217	223
1200	159	165	171	177	183	190	196	202	208	214	220	226
1400	162	168	174	180	186	193	199	205	211	217	223	229
1600	165	171	177	183	190	196	202	208	214	220	226	232
1800	168	174	180	187	193	199	205	211	217	224	230	236



Filtrante 93000

■ O1	■ O2	■ O3	■ O8
■ 14	■ 15	■ 20	■ 21

Prezzi per dimensioni in Euro (IVA esclusa)

H/L mm	700	800	900	1000	1100	1200	1300	1400	1500	1600	1700	1800
1000	172	178	184	190	196	202	209	215	221	227	233	239
1200	175	181	187	193	199	206	212	218	224	230	236	242
1400	178	184	190	196	203	209	215	221	227	233	239	245



Codice 1017 ~ 1018 ~ 1019

Lateral T

Colori struttura

□ Bianco 9010	■ Nero 9005
■ Bronzo Verniciato	■ Grigio marezzato +5%
■ Avorio 1013	■ Marrone marezzato +5%
■ Argento Ossidato	■ Verde marezzato +5%
■ Marrone 8017	■ Legno renolit +15%
■ Marrone testa di moro	■ Legno Ciliegio +15%
■ Verde 6005	■ Legno Noce scuro +15%

Optional

Maniglia scatto	€ 5,00
Supplemento per zanzariera incasso	+20%
Rinforzo barra maniglia	€ 14,00

Oscurante Blackmoon

■ O1	■ O2	■ O3	■ O4
■ O5	■ O6 bicolore	■ O7 bicolore	■ O8 bicolore

Prezzi per dimensioni in Euro (IVA esclusa)

H/L mm	800	1000	1200	1400
1200	174	184	194	204
1400	194	204	214	224
1600	214	224	234	244
1800	234	244	254	264
2000	254	264	274	284
2200	275	285	295	305
2400	295	305	315	325
2600	315	325	335	345



Filtrante 93000

■ O1	■ O2	■ O3	■ O8
■ 14	■ 15	■ 20	■ 21

Prezzi per dimensioni in Euro (IVA esclusa)

H/L mm	800	1000	1200
1200	190	201	212
1400	212	223	234
1600	234	245	256
1800	256	267	278
2000	278	289	300
2200	301	312	323
2400	323	334	345
2600	345	356	367



Codice 1020 ~ 1021 ~ 1022

Lateral Duplex Rete + Tessuto

Colori struttura

□ Bianco 9010	■ Nero 9005
■ Bronzo Verniciato	■ Grigio marezzato +5%
■ Avorio 1013	■ Marrone marezzato +5%
■ Argento Ossidato	■ Verde marezzato +5%
■ Marrone 8017	■ Legno renolit +15%
■ Marrone testa di moro	■ Legno Ciliegio +15%
■ Verde 6005	■ Legno Noce scuro +15%

Optional

Maniglia scatto	€ 5,00
Supplemento per zanzariera incasso	+20%
Rinforzo barra maniglia (x ogni cassonetto)	€ 14,00



Oscurante Blackmoon

■ O1	■ O2	■ O3	■ O4
■ O5	■ O6 bicolore	■ O7 bicolore	■ O8 bicolore

Prezzi per dimensioni in Euro (IVA esclusa)

H/L mm	1200	1400	1600
1000	248	260	272
1200	268	280	292
1400	288	300	312
1600	308	320	332
1800	330	342	354
2000	350	362	374
2200	370	382	394
2400	391	403	415
2600	411	423	435

Filtrante 93000

■ O1	■ O2	■ O3	■ O8
■ 14	■ 15	■ 20	■ 21

Prezzi per dimensioni in Euro (IVA esclusa)

H/L mm	1000	1200	1400
1000	258	271	284
1200	280	293	307
1400	302	315	329
1600	324	337	361
1800	348	361	374
2000	367	380	397
2200	392	405	419
2400	415	428	442
2600	437	450	464



Codice RMS

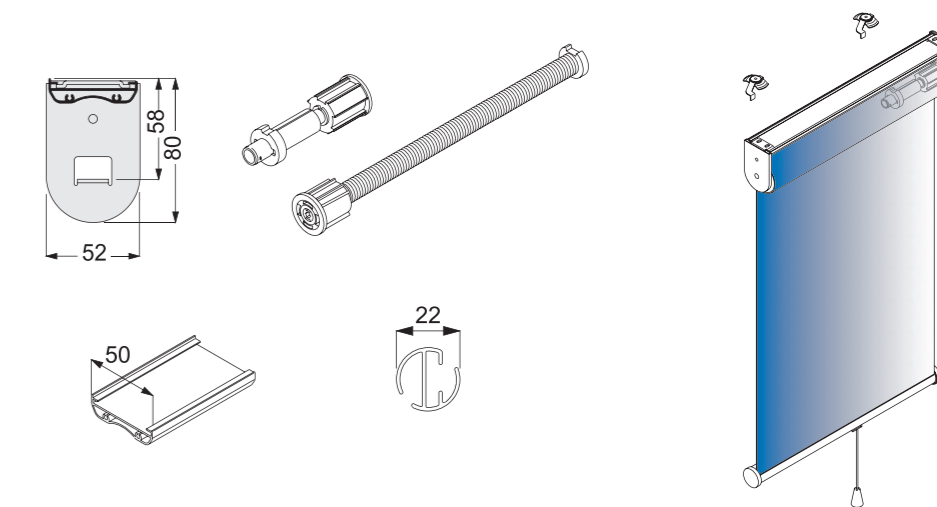
Rullo Molla soft

Colori struttura

□ Bianco

Optional

Nessun Optional disponibile



Oscurante Blackmoon

■ O1	■ O2	■ O3	■ O4
■ O5	■ O6 bicolore	■ O7 bicolore	■ O8 bicolore

Prezzi per dimensioni in Euro (IVA esclusa)

H/L mm	800	900	1000	1100	1200	1300	1400	1500	1600	1700	1800
800	148	157	165	174	182	191	199	208	216	225	233
1000	155	163	172	180	189	197	206	214	223	231	240
1200	161	170	178	187	195	204	212	220	229	237	246
1400	167	176	184	193	201	210	218	227	235	244	252
1600	174	182	191	199	208	216	225	233	242	250	259
1800	180	189	197	206	214	223	231	240	248	259	265
2000	187	195	204	212	220	229	237	246	254	265	271
2200	193	201	210	218	227	235	244	252	261	271	278
2400	199	208	216	225	233	242	250	259	267	278	284
2600	206	214	223	231	240	248	257	265	273	284	290

Filtrante 93000

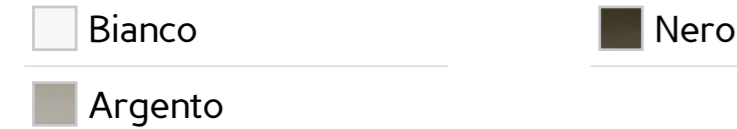
■ O1	■ O2	■ O3	■ O8
■ 14	■ 15	■ 20	■ 21

Prezzi per dimensioni in Euro (IVA esclusa)

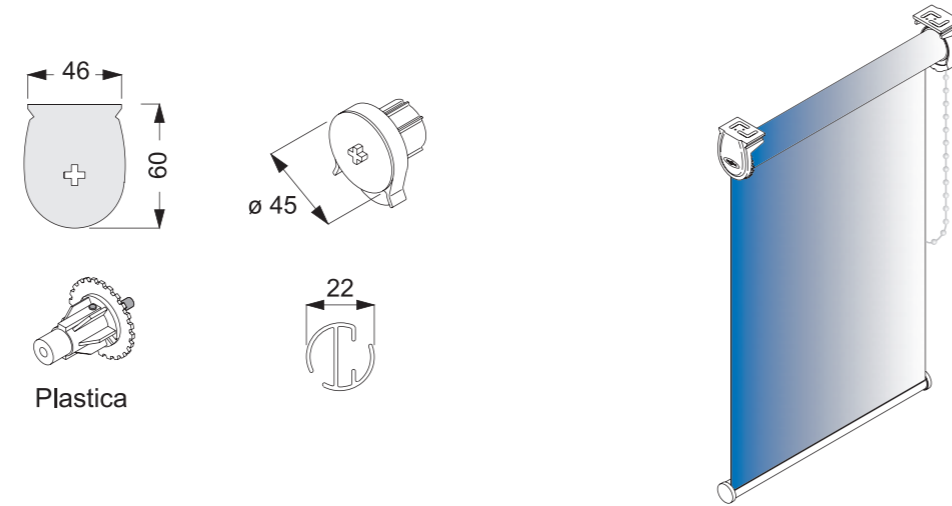
H/L mm	800	900	1000	1100	1200	1300	1400	1500	1600	1700	1800
800	164	173	181	190	198	207	215	224	232	241	249
1000	171	180	190	199	209	218	228	237	247	257	266
1200	177	188	198	209	219	230	241	251	262	272	283
1400	183	194	205	215	226	236	247	258	268	279	289
1600	190	202	215	228	241	253	266	279	292	304	306
1800	196	209	222	234	247	260	272	285	298	311	323
2000	202	216	230	244	258	271	285	299	314	328	341
2200	212	228	244	260	265	281	297	313	329	345	360
2400	223	239	254	270	276	292	307	323	339	355	371
2600	233	249	265	281	286	302	318	334	350	366	382



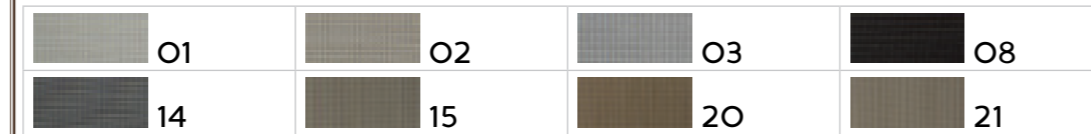
Codice R38C

Rullo 38 catena**Colori struttura****Optional**

Catena metallo 4.5 x 6 ad anello continuo € 12,00

**Oscurante Blackmoon****Prezzi per dimensioni in Euro (IVA esclusa)**

H/L mm	800	900	1000	1100	1200	1300	1400	1500	1600	1700	1800	1900	2000
800	118	123	127	138	147	154	163	170	177	191	197	208	217
900	119	124	129	142	152	160	170	177	186	195	206	217	226
1000	120	127	137	147	156	165	176	183	193	201	213	224	235
1100	123	129	139	152	163	173	181	191	199	210	223	233	245
1200	125	135	144	156	167	177	187	197	208	218	231	242	253
1300	128	139	149	163	174	183	195	205	213	226	240	251	263
1400	131	142	154	167	178	190	200	210	222	233	248	259	271
1500	137	147	159	173	186	196	208	218	229	241	255	267	281
1600	139	151	163	177	190	200	212	224	235	249	264	277	289
1700	144	155	167	182	196	208	219	231	244	255	271	284	299
1800	147	159	171	187	200	213	226	236	251	264	280	294	307
1900	151	163	176	193	206	219	232	245	258	271	287	303	316
2000	154	167	181	197	212	226	240	251	264	280	296	312	326
2100	156	171	186	201	218	231	245	259	271	287	304	318	335
2200	161	176	190	208	223	236	251	265	280	295	313	328	345
2300	164	178	195	212	228	244	258	271	286	303	321	336	353
2400	170	183	199	218	233	249	264	280	294	312	328	346	361
2500	173	187	205	223	240	254	270	286	302	317	336	354	371
2600	176	191	208	228	245	260	277	292	307	326	345	363	381
2700	178	196	212	233	249	265	282	300	316	334	353	371	389

Filtrante 93000**Prezzi per dimensioni in Euro (IVA esclusa)**

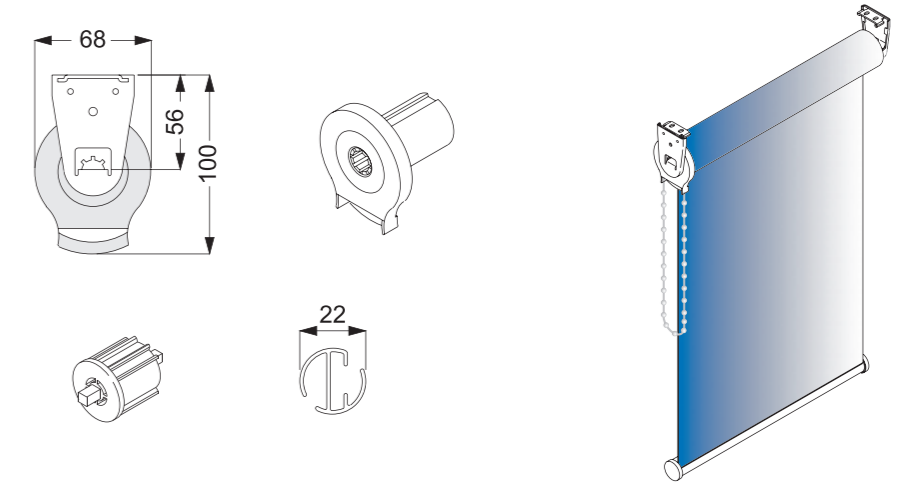
H/L mm	800	900	1000	1100	1200	1300	1400	1500	1600	1700	1800	1900	2000
800	111	116	120	130	139	145	154	160	167	180	186	196	205
900	112	117	122	134	143	151	160	167	175	184	194	205	213
1000	113	120	129	139	147	156	166	173	182	190	201	211	222
1100	116	122	131	143	154	163	171	180	188	198	210	220	231
1200	118	127	136	147	158	167	176	186	196	206	218	228	239
1300	121	131	141	154	164	173	184	193	201	213	226	237	248
1400	124	134	145	158	168	179	189	198	209	220	234	244	256
1500	129	139	150	163	175	185	196	206	216	227	241	252	265
1600	131	142	154	167	179	189	200	211	222	235	249	261	273
1700	136	146	158	172	185	196	207	218	230	241	256	268	282
1800	139	150	161	176	189	201	213	223	237	249	264	277	290
1900	142	154	166	182	194	207	219	231	243	256	271	286	298
2000	145	158	171	186	200	213	226	237	249	264	279	294	308
2100	147	161	175	190	206	218	231	244	256	271	287	300	316
2200	152	166	179	196	210	223	237	250	264	278	295	309	325
2300	155	168	184	200	215	230	243	256	270	286	303	317	333
2400	160	173	188	206	220	235	249	264	277	294	309	326	341
2500	163	176	193	210	226	240	255	270	285	299	317	334	350
2600	166	180	196	215	231	245	261	275	290	308	325	342	359
2700	168	185	200	220	235	250	266	283	298	315	333	350	367



Codice R45C

Rullo 45 catena**Colori struttura****Optional**

Catena metallo 4.5 x 6 ad anello continuo € 12,00

**Oscurante Blackmoon****Prezzi per dimensioni in Euro (IVA esclusa)**

H/L mm	800	900	1000	1100	1200	1300	1400	1600	1800	2000	2200	2400	2600	2800	3000
800	125	130	138	146	154	161	171	187	205	219	236	253	270	287	303
900	126	131	140	149	158	166	175	195	210	228	244	260	280	296	313
1000	127	135	144	153	161	171	179	197	216	233	251	269	288	305	323
1100	129	137	147	156	165	175	184	202	222	241	259	277	296	315	334
1200	130	140	151	160	171	178	189	208	228	247	266	286	305	324	342
1300	133	143	154	164	174	184	194	213	234	253	272	293	314	334	353
1400	136	146	158	167	177	188	198	218	241	260	280	301	323	342	364
1500	139	149	161	172	182	193	202	224	246	267	288	310	331	352	373
1600	141	152	164	175	186	196	208	230	252	272	295	317	339	361	384
1700	144	155	167	178	190	201	214	234	258	280	303	325	349	372	393
1800	147	158	171	183	194	206	217	241	265	287	311	334	357	381	404
1900	149	161	174	187	197	210	222	246	270	294	317	340	366	389	414
2000	152	164	177	190	201	214	226	251	277	301	325	350	375	399	424
2100	154	166	181	194	207	218	231	255	282	307	333	357	384	409	434
2200	158	171	184	197	210	223	235	261	288	314	339	366	393	418	444
2300	160	173	188	201	213	228	241	267	294	321	348	373	401	428	454
2400	163	176	191	206	218	232	245	271	300	328	354	382	410	438	464
2500	165	178	195	209	223	235	249	278	306	335	361	389	419	446	475
2600	167	182	197	212	226	241	254	283	313	340	370	398	428	456	484
2700	171	186	200	216	230	245	259	288	318	348	376	406	436	465	494
2800	174	189	205	219	234	249	264	294	325	353	385	414	445	475	505
2900	176	193	208	223	237	253	268	299	331	360	392	422	454	484	514
3000	178	195	211	226	242	258	272	304	337	369	399	430	463	493	525

Filtrante 93000**Prezzi per dimensioni in Euro (IVA esclusa)**

H/L mm	800	900	1000	1100	1200	1300	1400	1600	1800	2000	2200	2400	2600	2800	3000
800	128	137	146	155	166	177	189	211	234	255	279	301	324	347	368
900	129	138	149	160	172	184	195	218	243	266	288	312	336	359	382
1000	130	140	154	165	177	189	201	225	251	275	299	324	348	372	395
1100	133	144	158	171	183	195	208	232	259	283	310	334	359	384	409
1200	136	148	163	176	189	200	213	241	266	293	318	345	371	396	422
1300	139	152	166	181	194	208	220	247	276	301	328	354	384	409	436
1400	142	156	172	186	199	213	226	254	283	312	338	365	394	422	451
1500	147	160	176	190	206	218	233	261	292	319	349	376	407	435	463
1600	149	164	181	195	210	224	240	269	300	329	358	387	419	447	477
1700	154	167	186	199	216	231	245	277	307	338	368	399	430	461	490
1800	158	173	189	206	222	236	252	283	316	347	377	409	442	474	504
1900	161	176	195	211	226	243	259	290	324	356	388	420	454	485	517
2000	164	181	199	216	232	248	265	298	333	365	398	431	466	498	532
2100	167	184	202	220	236	254	271	304	340	374	408	442	477	511	546
2200	172	189	208	225	243	260	278	312	349	384	419	453	490	524	559
2300	175	193	213	230	248	266	283	319	357	392	428	463	500	536	572
2400	178	197	217	235	253	271	290	326	365	401	439	475	513	549	585
2500	182	201	222	2											



Codice R48A ~ R48M

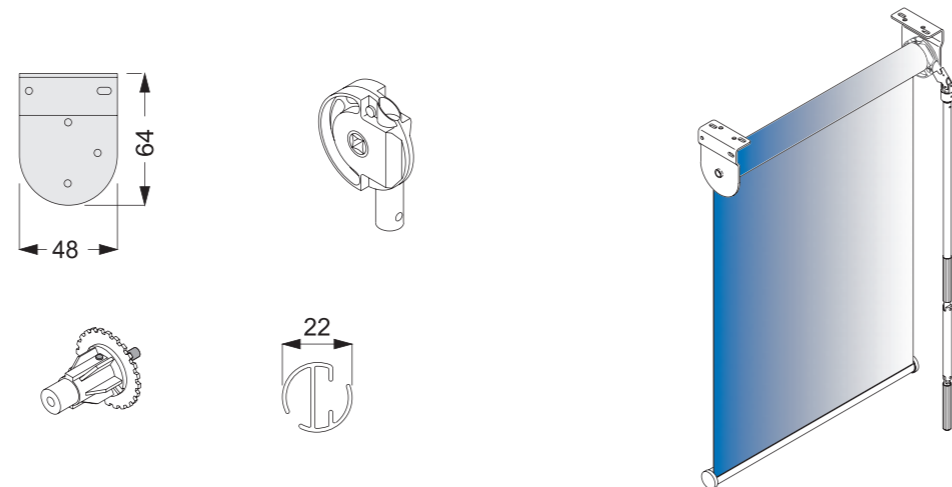
Rullo 48 argano / motore

Colori struttura



Optional

Fermoparete in plastica per asta	€ 2,50
Argano asportabile completo di imbuto	€ 27,00
Supplemento motore mod. R48M	€ 239,00
Supplemento motore con ricevitore radio integrato	€ 154,00
Pulsante salita-discesa	€ 30,00
Radiocomando ad 1 canale	€ 75,00
Radiocomando ad 4 canale	€ 94,00
Radiocomando ad 6 canale	€ 126,00
Anemometro	€ 73,00
Anemometro con crepuscolare	€ 104,00
Steccature rinforzo (cad. al mq.)	€ 10,00 mq



Oscurante Blackmoon



Prezzi per dimensioni in Euro (IVA esclusa)

H/L mm	800	900	1000	1100	1200	1300	1400	1500	1600	1700	1800	1900	2000	2100	2200
800	163	170	172	177	184	190	195	202	211	218	224	231	235	244	252
900	164	171	174	182	188	195	199	209	217	224	230	237	243	251	260
1000	165	173	177	186	191	199	206	213	223	230	236	245	249	258	266
1100	178	175	181	189	196	205	209	218	229	235	244	251	257	266	276
1200	170	178	184	193	199	208	213	224	234	243	249	258	264	272	281
1300	172	182	188	196	205	212	218	229	240	248	255	265	270	281	292
1400	174	184	191	199	208	217	224	233	246	254	263	271	278	288	299
1500	177	188	195	205	212	222	229	237	251	261	268	278	284	295	305
1600	179	190	197	208	216	225	232	244	257	267	276	284	292	303	315
1700	183	194	201	211	219	230	236	248	263	272	281	292	299	311	322
1800	186	196	205	214	224	234	243	253	268	279	288	298	305	317	329
1900	188	199	208	218	228	237	247	259	275	284	294	304	313	325	338
2000	190	202	211	223	232	244	252	264	280	290	301	312	319	333	347
2200	196	209	218	230	241	252	261	275	292	303	314	325	334	348	361
2400	201	214	225	236	248	261	270	284	303	315	326	338	349	363	376
2600	207	220	231	245	257	269	280	294	314	326	338	352	363	376	390
2800	212	228	237	252	265	278	289	304	325	339	351	365	376	392	408
3000	217	233	245	259	271	287	299	314	337	351	365	379	391	406	421

Filtrante 93000



Prezzi per dimensioni in Euro (IVA esclusa)

H/L mm	800	900	1000	1100	1200	1300	1400	1500	1600	1700	1800	1900	2000	2100	2200
800	174	182	186	194	201	210	217	228	240	247	255	265	271	282	293
900	175	183	189	198	207	217	224	234	246	255	264	275	281	294	306
1000	177	187	194	202	212	223	230	242	254	264	272	283	290	302	314
1100	194	190	197	209	218	229	235	248	261	271	282	293	300	313	325
1200	181	194	201	213	224	234	243	255	269	280	290	301	310	322	335
1300	186	198	207	218	229	241	248	261	277	289	299	311	319	333	347
1400	189	201	211	224	234	246	255	268	284	298	307	319	329	341	354
1500	193	207	216	229	240	252	261	276	293	305	316	329	338	352	366
1600	196	210	220	233	245	258	267	282	301	314	324	338	348	361	375
1700	199	214	225	237	249	264	275	289	307	322	333	347	357	372	387
1800	202	218	229	244	255	269	280	295	316	330	341	356	366	383	400
1900	208	223	234	248	260	276	287	303	323	338	351	364	375	392	409
2000	210	226	240	253	268	282	293	310	331	347	359	374	386	401	416
2200	218	234	247	264	278	293	305	323	347	361	376	392	405	422	439
2400	225	243	257	275	288	305	318	337	361	377	394	409	423	442	461
2600	232	251	266	283	300	316	331	350	377	394	410	428	442	462	482
2800	240	260	275	293	311	329	342	364	393	411	428	446	462	481	500
3000	247	268	284	303	321	340	357	377	408	428	445	465	480	501	523



Codice R65A ~ R65M

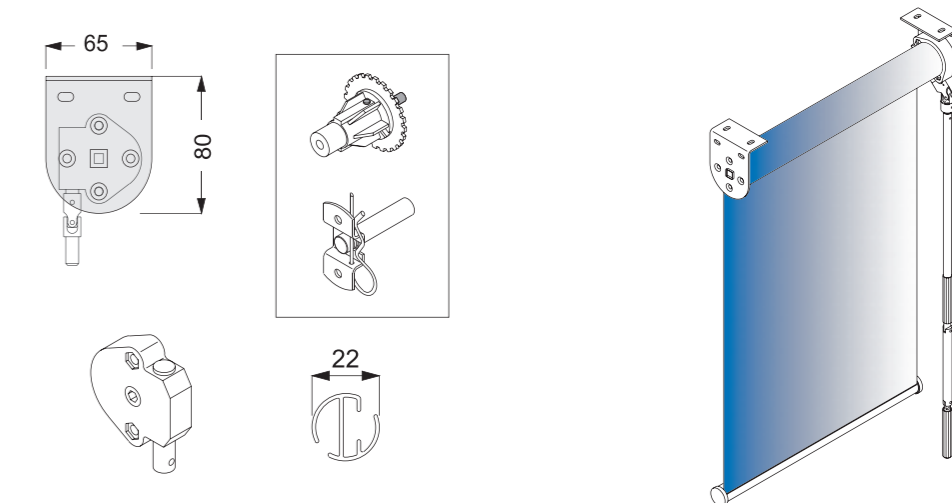
Rullo 65 argano / motore

Colori struttura



Optional

Fermoparete in plastica per asta	€ 2,50
Argano asportabile completo di imbuto	€ 27,00
Supplemento motore mod. R65M Larghezza Max= 2800 mm	€ 280,00
Supplemento motore con ricevitore radio integrato	€ 154,00
Pulsante salita-discesa	€ 30,00
Radiocomando ad 1 canale	€ 75,00
Radiocomando ad 4 canale	€ 94,00
Radiocomando ad 6 canale	€ 126,00
Anemometro	€ 73,00
Anemometro con crepuscolare	€ 104,00
Steccature rinforzo (cad. al mq.)	€ 10,00 mq



Oscurante Blackmoon



Prezzi per dimensioni in Euro (IVA esclusa)

H/L mm	800	1000	1200	1400	1600	1800	2000	2200	2400	2600	2800	3000
800	184	193	205	219	231	245	257	271	282	293	304	316
1000	187	198	212	229	242	257	270	286	298	311	324	336
1200	189	206	220	237	252	268	284	301	314	328	342	356
1400	195	211	229	247	264	281	298	315	330	346	361	376
1600	199	218	235	257	275	293	312	330	347	364	379	396
1800	206	225	245	266	284	305	324	346	363	381	399	417
2000	211	232	252	276	295	317	338	359	377	398	418	438
2200	216	237	261	286	305	329	351	374	394	416	436	457
2400	222	245	268	294	316	341	365	389	410	432	455	477
2600	228	252	277	304	328	353	377	405	427	451	474	497
2800	232	258	284	313	338	366	392	419	443	467	492	517
3000	237	266	293	323	349	377	406	434	458	485	512	537
3200	244	271	301	333	359	389	419	449	475	502	531	558
3300	246	276	304	337	365	395	426	456	482	512	540	568
3400	248	279	310	341	371	403	431	464	491	520	549	579
3500	251	282	313	347	375	408	439	471	499	529	559	589

Filtrante 93000



Prezzi per dimensioni in Euro (IVA esclusa)

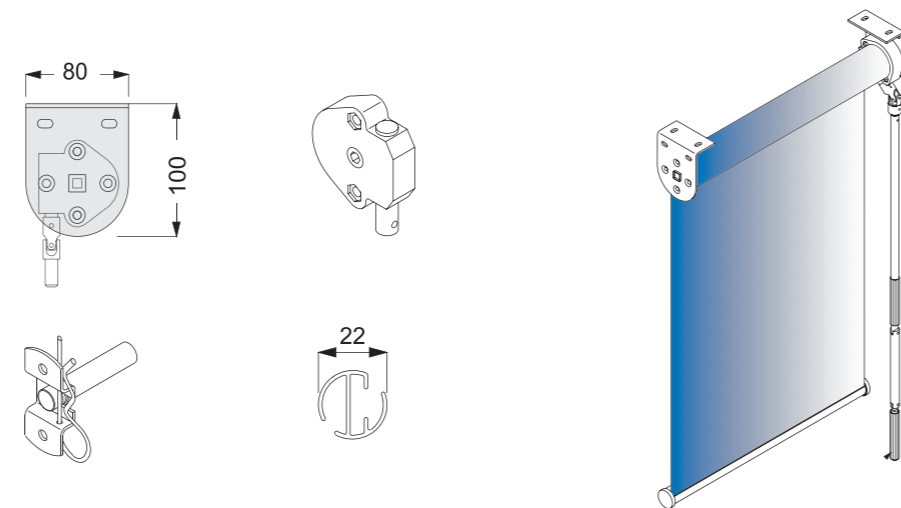
H/L mm	800	1000	1200	1400	1600	1800	2000	2200	2400	2600	2800	3000
800	193	202	219	241	255	275	292	311	324	339	354	371
1000	196	211	230	253	269	290	311	330	347	363	382	398
1200	199	220	242	265	284	306	328	350	369	387	406	424
1400	207	230	252	278	300	323	347	370	389	410	431	453
1600	214	237	263	290	314	339	364	389	410	434	456	480
1800	222	247	275	303	329	356	382	410	432	457	482	508
2000	229	257	284	316	341	372	400	429	455	481	508	534
2200	235	266	296	329	357	388	419	451	477	505	533	561
2400	244	276	306	341	371	405	436	470	499	528	559	589
2600	251	283	318	354	386	421	455	490	520	551	584	616
2800	258	293	329	366	400	438	473	510	541	576	608	642
3000	265	302	339	379	416	454	491	529	563	599	634	671
3200	272	312	350	392	429	470	510	549	585	622	660	697
3300	276	315	354	399	438	478	517	560	596	634	673	711
3400	280	321	360	405	444	487	527	570	607	646	685	725
3500	283	324	366	410	452	494	536	580	618	659	699	738



Codice R80A ~ R80M

Rullo 80 argano / motore**Colori struttura****Optional**

Fermoparete in plastica per asta	€ 2,50
Argano asportabile completo di imbuto	€ 27,00
Supplemento motore mod. R80M larghezza	€ 404,00
Supplemento motore con ricevitore radio integrato	€ 154,00
Pulsante salita-discesa	€ 30,00
Radiocomando ad 1 canale	€ 75,00
Radiocomando ad 4 canale	€ 94,00
Radiocomando ad 6 canale	€ 126,00
Anemometro	€ 73,00
Anemometro con crepuscolare	€ 104,00
Steccature rinforzo (cad. al mq.)	€ 10,00 mq

**Oscurante Blackmoon****Prezzi per dimensioni in Euro (IVA esclusa)**

H/L mm	800	1000	1200	1400	1600	1800	2000	2200	2400	2600	2800	3000	3200	3400	3500
800	196	206	218	232	246	260	275	288	302	316	330	345	358	372	377
1000	198	211	226	243	257	271	288	303	318	334	349	364	379	394	403
1200	201	218	234	251	268	284	301	317	335	351	368	384	401	418	426
1400	207	225	243	261	279	296	315	333	350	369	386	405	422	440	449
1600	212	231	251	269	289	310	328	348	366	386	405	424	444	463	473
1800	217	237	259	279	301	321	341	363	383	404	424	444	465	487	496
2000	223	245	267	289	311	333	354	376	399	421	443	465	487	509	519
2200	229	252	276	299	322	346	369	392	416	439	462	485	509	532	544
2400	233	258	283	307	333	357	382	407	431	456	480	505	529	554	567
2600	240	265	292	317	343	369	395	421	446	474	499	525	551	578	590
2800	245	271	299	326	353	382	408	436	463	491	517	546	572	599	614
3000	249	279	306	336	365	393	422	451	479	509	536	566	594	622	637
3200	255	286	315	346	375	406	435	465	496	526	555	585	616	646	661
3400	261	292	323	354	386	418	449	480	512	544	573	606	637	668	685
3500	264	295	328	359	392	423	456	488	519	551	584	616	649	679	696
3600	266	299	331	364	396	429	463	494	528	560	594	626	659	691	708
3700	268	302	335	369	403	435	469	502	535	569	603	635	669	703	720
3800	271	305	339	373	408	442	476	510	545	578	613	646	679	713	731

Filtrante 93000**Prezzi per dimensioni in Euro (IVA esclusa)**

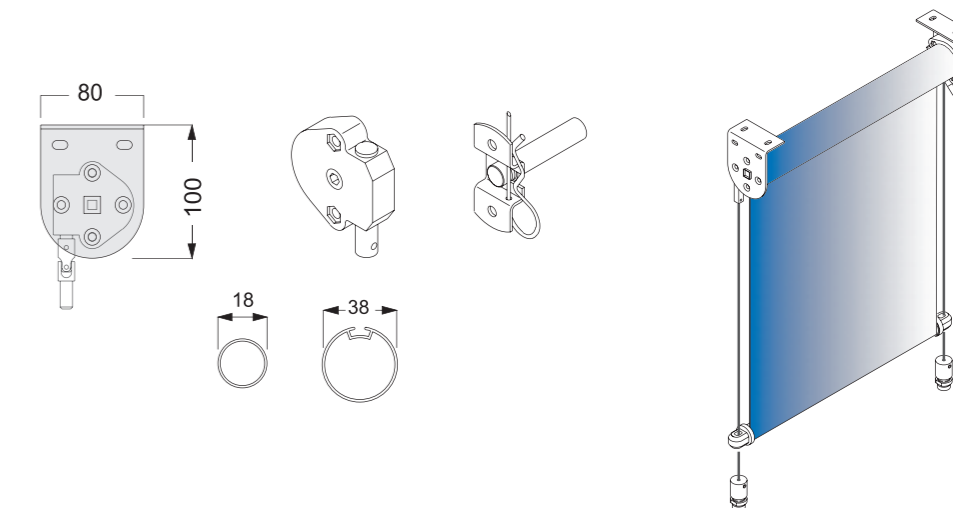
H/L mm	800	1000	1200	1400	1600	1800	2000	2200	2400	2600	2800	3000	3200	3400	3500
800	207	219	236	255	275	289	312	331	350	369	387	406	424	443	453
1000	209	228	247	268	289	310	330	350	371	392	412	432	454	475	484
1200	213	235	259	281	303	325	348	371	393	416	438	459	482	505	516
1400	220	245	269	294	318	341	366	389	414	439	463	488	512	536	548
1600	228	254	280	305	333	358	385	410	436	462	489	515	541	567	580
1800	235	263	292	318	348	374	403	430	458	487	514	541	570	597	608
2000	243	272	302	331	360	391	421	451	480	510	538	569	598	629	642
2200	249	281	313	346	375	407	439	470	501	534	564	596	628	659	675
2400	257	290	323	357	389	423	456	491	524	558	590	624	656	690	707
2600	265	300	335	370	405	440	475	510	545	581	616	651	686	721	738
2800	271	307	346	383	420	456	493	531	567	604	640	674	714	753	771
3000	279	318	356	395	434	473	512	549	589	628	667	705	744	782	802
3200	286	326	368	408	449	489	529	570	611	651	691	732	773	813	834
3400	294	336	377	420	463	505	547	590	632	675	718	760	802	844	865
3500	298	339	384	427	470	513	558	601	642	687	730	773	816	860	882
3600	301	346	389	432	478	522	566	610	654	699	743	785	831	875	898
3700	304	350	394	440	485	529	575	620	665	710	755	800	846	889	913
3800	307	353	400	445	492	537	584	630	676	722	767	814	861	906	930



Codice RCIA ~ RCIM

Rullo Cavi InOX argano / motore**Colori struttura****Optional**

Fermoparete in plastica per asta	€ 2,50
Argano asportabile completo di imbuto	€ 27,00
Supplemento motore mod. RCIM	€ 404,00
Supplemento motore con ricevitore radio integrato	€ 154,00
Pulsante salita-discesa	€ 30,00
Radiocomando ad 1 canale	€ 75,00
Radiocomando ad 4 canale	€ 94,00
Radiocomando ad 6 canale	€ 126,00
Anemometro	€ 73,00
Anemometro con crepuscolare	€ 104,00
Steccature rinforzo (cad. al mq.)	€ 10,00 mq

**Oscurante Blackmoon****Prezzi per dimensioni in Euro (IVA esclusa)**

H/L mm	800	1000	1200	1400	1600	1800	2000	2200	2400	2600	2800	3000	3200	3400
1000	278	292	305	319	333	347	360	374	388	402	416	429	443	457
1200	283	298	313	328	342	357	372	388	403	418	432	447	462	477
1400	288	304	320	336	352	368	384	402	418	434	449	465	481	497
1600	294	311	328	345	361	378	395	416	432	449	466	483	500	517
1800	299	317	335	353	371	389	407	429	447	465	483	501	519	537
2000	304	323	342	361	381	410	419	443	462	481	500	519	538	558
2200	310	330	350	370	390	421	430	457	477	497	517	537	558	578
2400	315	336	357	378	400	431	442	471	492	513	534	555	577	598
2600	320	342	365	387	409	442	454	484	507	529	551	573	596	618
2800	325	349	372	395	419	453	465	498	522	545	568	591	615	638
3000	331	355	379	404	428	463	477	512	536	561	585	610	634	658
3200	336	361	387	412	438	474	489	526	551	577	602	628	653	678
3400	341	368	394	421	447	484	500	540	566	593	619	646	672	699
3600	347	374	402	429	457	495	512	553	581	608	636	664	691	719

Filtrante 93000**Prezzi per dimensioni in Euro (IVA esclusa)**

H/L mm	800	1000	1200	1400	1600	1800	2000	2200	2400	2600	2800	3000	3200	3400
1000	319	335	351	367	383	399	414	430	446	462	478	494	510	526
1200	325	342	359	376	394	411	428	446	463	480	497	514	531	549
1400	332	350	368	387	405	423	441	462	480	498	517	535	553	571
1600	338	357	376	396	416	436	455	478	497	517	536	555	576	595
1800	343	365	385	406	427	447	469	494	513	535	555	577	598	618
2000	350	372	394	416	438	472	481	510	531	553	576	598	619	641
2200	356	379	403	425	448	484	495	526	549	571	595	618	641	665
2400	363	387	411	436	460	496	509	542	566	590	615	639	664	688
2600	368	394	420	445	471	509	522	558	583	608	634	659	685	710
2800	374	401	428	455	481	520	535	478	600	626	653	681	707	734
3000	381	408	437	464	493	533	549	589	617	644	673	701	729	757
3200	387	416	445	474	504	545	562	604	634	664	692	722	750	780
3400	392	423	454	484	514	558	576	620	651	682	712	742	773	803
3600	399	430	462	494	526	569	589	636	668	700	731	763	795	827



Codice C63C ~ C63A ~ C63M

Cassonetto 63 catena / argano / motore

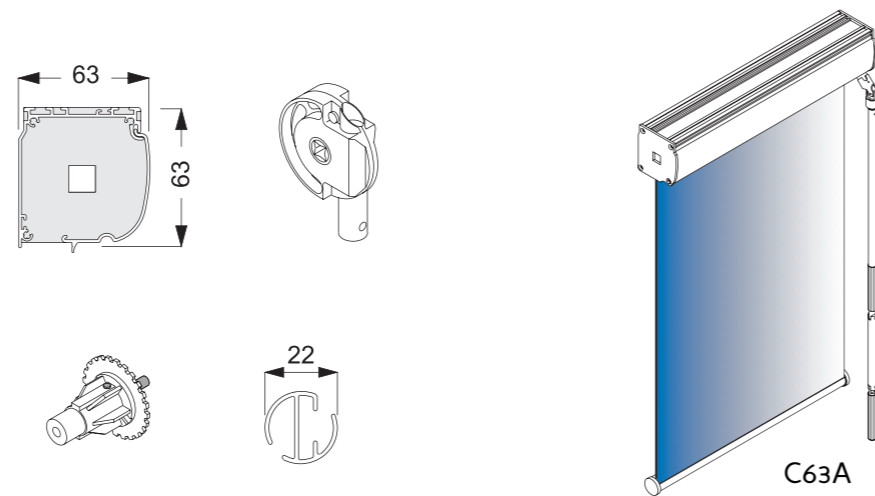
Colori struttura

Bianco
 Nero

Argento

Optional

Catena metallo 4.5 x 6 ad anello continuo	€ 12,00
Supplemento per argano mod. C63A	€ 78,00
Fermoparete in plastica per asta	€ 2,50
Argano asportabile completo di imbuto	€ 27,00
Supplemento motore mod. C63M L max = 1600 H max= 2000	€ 227,00
Supplemento motore con ricevitore radio integrato	€ 154,00
Pulsante salita-discesa	€ 30,00
Radiocomando ad 1 canale	€ 75,00
Radiocomando ad 4 canale	€ 94,00
Radiocomando ad 6 canale	€ 126,00
Anemometro	€ 73,00
Anemometro con crepuscolare	€ 104,00
Stecature rinforzo (cad. al mq.)	€ 10,00 mq
Supplemento per guide 55 x 22 misura max realizzabile L= 1800 x H= 2200	€ 11,00 ml.



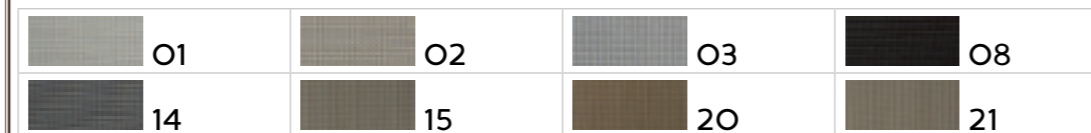
Oscurante Blackmoon



Prezzi per dimensioni in Euro (IVA esclusa)

H/L mm	800	900	1000	1100	1200	1300	1400	1500	1600	1700	1800	1900	2000
800	153	161	170	178	190	199	210	219	231	242	252	261	271
900	154	162	172	183	194	206	214	225	235	247	258	267	279
1000	155	164	175	187	197	209	219	230	242	253	264	275	286
1100	156	166	178	190	201	213	224	235	247	258	269	281	292
1200	158	171	182	194	207	217	229	241	252	265	276	287	299
1300	161	173	186	197	210	223	233	245	258	269	282	293	305
1400	163	176	189	201	213	226	237	251	264	276	288	300	313
1500	166	178	193	206	218	231	243	255	268	281	294	305	318
1600	170	182	195	209	222	234	247	261	275	287	301	313	325
1700	172	186	198	212	226	240	252	266	279	293	306	318	333
1800	174	188	201	216	230	244	257	270	284	299	313	325	338
1900	177	191	206	219	233	248	261	276	290	304	318	331	346
2000	179	194	209	224	237	253	266	281	295	311	324	337	352
2100	182	197	212	228	243	257	270	286	301	315	330	345	359
2200	186	199	216	231	246	261	276	290	305	322	336	351	366
2300	188	202	219	234	249	266	280	295	312	326	342	357	372
2400	190	207	223	237	254	270	284	301	316	333	349	364	379
2500	193	209	226	243	258	275	289	305	322	338	354	370	386

Filtrante 93000



Prezzi per dimensioni in Euro (IVA esclusa)

H/L mm	800	900	1000	1100	1200	1300	1400	1500	1600	1700	1800	1900	2000
800	207	217	229	242	257	270	283	296	312	325	339	352	366
900	208	219	232	246	261	277	289	304	318	334	348	360	376
1000	209	222	236	252	267	282	296	311	325	341	356	370	385
1100	210	225	241	257	272	288	302	318	334	349	364	379	394
1200	213	230	246	263	278	294	307	324	340	357	372	387	404
1300	217	233	249	267	283	300	315	331	348	364	382	395	411
1400	220	237	254	271	289	305	321	338	356	372	389	405	422
1500	225	242	259	277	294	312	328	345	363	379	398	412	430
1600	228	246	264	281	300	317	334	352	370	387	406	422	440
1700	232	249	268	286	304	323	339	358	376	395	414	429	447
1800	235	254	272	292	311	329	347	365	385	404	422	439	457
1900	240	258	278	296	315	335	352	372	392	410	429	447	466
2000	243	263	282	302	321	341	359	379	398	419	438	456	476
2100	246	266	286	306	326	348	366	386	406	426	446	464	485
2200	249	270	292	312	333	352	372	393	412	434	454	474	493
2300	253	275	296	316	337	358	377	399	420	441	462	481	502
2400	257	278	300	322	342	365	385	406	427	449	470	491	512
2500	260	282	304	326	349	371	391	412	435	456	478	499	522



Codice C83C ~ C83A ~ C83M

Cassonetto 83 catena / argano / motore

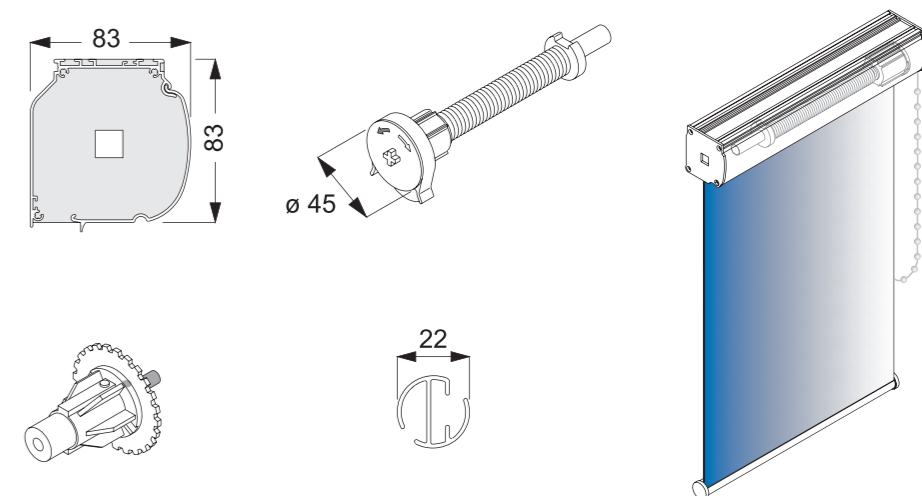
Colori struttura

Bianco
 Nero

Argento

Optional

Catena metallo 4.5*6 ad anello continuo	€ 12,00
Supplemento per argano mod. C63A	€ 78,00
Fermoparete in plastica per asta	€ 2,50
Argano asportabile completo di imbuto	€ 27,00
Supplemento motore mod. C63M L Max = 1600 H Max = 2000	€ 227,00
Supplemento motore con ricevitore radio integrato	€ 154,00
Pulsante salita-discesa	€ 30,00
Radiocomando ad 1 canale	€ 75,00
Radiocomando ad 4 canale	€ 94,00
Radiocomando ad 6 canale	€ 126,00
Anemometro	€ 73,00
Anemometro con crepuscolare	€ 104,00
Stecature rinforzo (cad. al mq.)	€ 10,00 mq
Supplemento per guide 55*22 misura Max realizzabile L= 1800 x H= 2600	€ 11,00 ml.



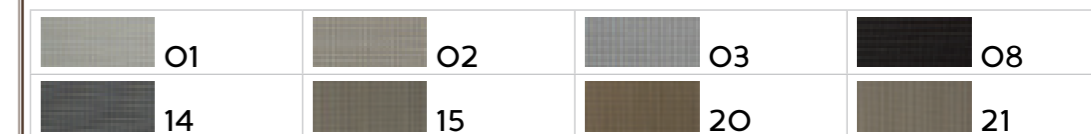
Oscurante Blackmoon



Prezzi per dimensioni in Euro (IVA esclusa)

H/L mm	800	900	1000	1100	1200	1300	1400	1500	1600	1700	1800	1900	2000	2100	2200	2300	2400
800	193	201	210	218	230	239	250	259	271	282	292	301	311	321	331	341	351
900	194	202	212	223	234	246	254	265	275	287	298	307	319	331	343	355	367
1000	195	204	215	227	237	249	259	270	282	293	304	315	326	337	348	359	370
1100	196	206	218	230	241	253	264	275	287	298	309	321	332	343	354	365	376
1200	198	211	222	234	247	257	269	281	292	305	316	327	339	351	363	375	387
1300	201	213	226	237	250	263	273	285	298	309	322	333	345	357	369	381	393
1400	203	216	229	241	253	266	277	291	304	316	328	340	353	366	379	392	405
1500	206	218	233	246	258	271	283	295	308	321	334	345	358	371	384	397	410
1600	210	222	235	249	262	274	287	301	315	327	341	353	365	377	389	401	413
1700	212	226	238	252	266	280	292	306	319	333	346	358	373	388	403	418	433
1800	214	228	241	256	270	284	297	310	324	339	353	365	378	391	404	417	430
1900	217	231	246	259	273	288	301	316	330	344	358	371	386	401	416	431	446
2000	219	234	249	264	277	293	306	321	335	351	364	377	392	407	422	437	452
2100	222	237	252	268	283	297	310	326	341	355	370	385	399	413	427	441	455
2200	226	239	256	271	286	301	316	330	345	362	376	391	406	421	436	451	466
2300	228	242	259	274	289	306	320	335	352	366	382	397	412	427	442	457	472
2400	230	247	263	277	294	310	324	341	356	373	389	404	419	434	449	464	479
2500	233	249	266	283	298	315	329	345	362	378	394	410	426	442	458	474	490
2600	236	251	269	290	302	320	334	349	368	383	399	414	433	452	467	484	501
2700	239	253	272	296	306	325	339	353	374	388	404	418	440	462	476	494	512

Filtrante 93000



Prezzi per dimensioni in Euro (IVA esclusa)

H/L mm	800	900	1000	1100	1200	1300	1400	1500	1600	1700	1800	1900	2000	2100	2200	2300	2400
800	247	257	269	282	297	310	323	336	352	365	379	392	406	420	434	448	462
900	248	259	272	286	301	317	329	344	358	374	388	400	416	422	428	434	440
1000	249	262	276	292	307	322	336	351	365	381	396	410	425	440	455	470	485
1100	250	265	281	297	312	328	342	358	374	389	404	419	434	449	464	479	494
1200	253	270	286	303	318	334	347	364	380	397	412	427	444	461	478	495	512
1300	257	273	289	307	323	340	355	371	388	404	422	435	451	467	483	499	515
1400	260	277	294	311	329	345	361	378	396	412	429	445	462	479	496	513	530
1500	265	282	299	317	334	352	368	385	403	419	438	452	470	482	494	506	518
1600	268	286	304	321	340	357	374	392	410	427	446	462	480	492	504	516	528
1700	272	289	308	326	344	363	379	398	416	435	454	46					



Codice ZIP90A ~ ZIP105A

Zip Cassonetto Argano 90/105

Colori struttura

- Bianco 9010
- Bronzo Verniciato
- Avorio 1013
- Altre verniciature a preventivo
- Argento Ossidato
- Marrone testa di moro
- Nero 9005

Optional

Nessun optional disponibile



Oscurante Blackmoon



Prezzi per dimensioni in Euro (IVA esclusa)

H/L mm	1000	1200	1400	1600	1800	2000	2200	2400	2600	2800	3000	3200	3400	3600	3800	4000	4500
1000	590	626	667	707	742	783	860	895	934	970	1015	1047	1082	1121	1163	1201	1403
1200	616	654	695	736	773	814	895	930	969	1007	1050	1085	1122	1164	1203	1242	1447
1400	643	681	724	764	805	847	924	963	1005	1043	1087	1123	1163	1204	1244	1284	1492
1600	669	709	752	793	838	879	955	997	1039	1080	1121	1160	1202	1246	1286	1327	1537
1800	693	737	779	824	867	910	988	1031	1074	1117	1157	1199	1240	1285	1325	1369	1586
2000	720	764	809	854	898	941	1022	1064	1109	1150	1196	1238	1281	1324	1368	1409	1623
2200	747	791	839	884	929	972	1055	1099	1143	1188	1232	1275	1318	1364	1408	1452	1664
2400	775	819	866	913	960	1005	1085	1132	1177	1223	1270	1312	1356	1406	1448	1493	1718
2600	801	847	895	942	990	1037	1120	1166	1213	1259	1306	1349	1397	1443	1489	1536	1763
2800	826	876	923	971	1020	1069	1151	1199	1249	1295	1341	1389	1435	1482	1531	1577	1806
2900	854	902	953	998	1052	1100	1186	1233	1283	1330	1380	1425	1473	1523	1571	1619	1849

Zip Argano 90 Zip Argano 105



Codice ZIP90M ~ ZIP105M

Zip Cassonetto Motore 90 / 105

Colori struttura

- Bianco 9010
- Bronzo Verniciato
- Avorio 1013
- Altre verniciature a preventivo
- Argento Ossidato
- Marrone testa di moro
- Nero 9005

Optional

- Supplemento motore con ricevitore radio integrato € 209,00
- Telecomando a un canale € 70,00
- Telecomando 5 canali € 101,00
- Telecomando a 10 canali € 129,00



Oscurante Blackmoon

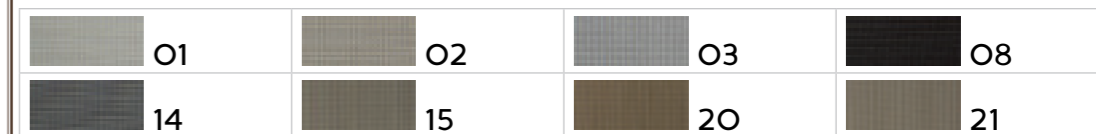


Prezzi per dimensioni in Euro (IVA esclusa)

H/L mm	1000	1200	1400	1600	1800	2000	2200	2400	2600	2800	3000	3200	3400	3600	3800	4000	4200	4400	4600
1000	934	975	1018	1060	1095	1141	1186	1224	1266	1431	1479	1511	1547	1591	1634	1673	1713	1753	1789
1200	960	1003	1046	1089	1129	1173	1218	1258	1300	1468	1513	1550	1588	1632	1676	1715	1756	1797	1836
1400	987	1029	1075	1118	1162	1206	1249	1293	1335	1504	1550	1589	1630	1672	1716	1756	1800	1843	1883
1600	1013	1057	1103	1148	1195	1238	1281	1326	1371	1542	1585	1629	1670	1714	1757	1800	1843	1886	1930
1800	1038	1085	1131	1179	1225	1269	1314	1361	1406	1578	1623	1666	1709	1755	1798	1841	1887	1933	1979
2000	1067	1115	1160	1210	1257	1302	1347	1395	1442	1612	1661	1705	1750	1795	1840	1883	1928	1972	2016
2200	1093	1141	1192	1239	1288	1333	1382	1429	1475	1651	1697	1743	1787	1835	1882	1925	1969	2013	2058
2400	1121	1169	1220	1269	1318	1367	1414	1464	1511	1687	1736	1780	1826	1876	1922	1968	2017	2065	2111
2600	1147	1199	1249	1299	1350	1398	1448	1498	1547	1723	1772	1819	1867	1914	1962	2012	2060	2109	2157
2800	1173	1227	1278	1328	1382	1430	1480	1530	1583	1759	1808	1858	1906	1955	2006	2053	2102	2152	2201
2900	1203	1255	1307	1356	1412	1463	1514	1566	1616	1793	1847	1894	1943	1996	2046	2095	2145	2195	2245

Zip Motore 90 Zip Motore 105

Filtrante 93000 + Cristal trasparente

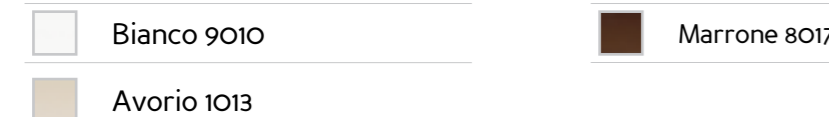


Prezzi per dimensioni in Euro (IVA esclusa)

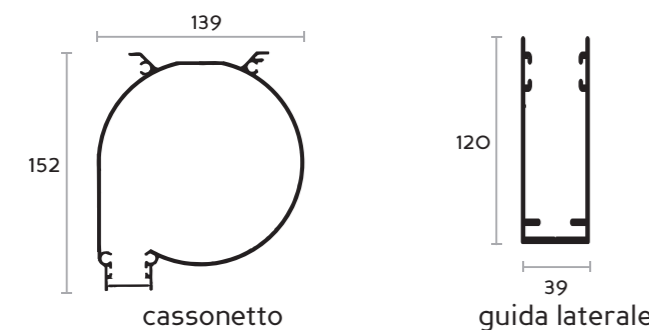
H/L mm	1000	1200	1400	1600	1800	2000	2200	2400	2600	2800	3000	3200	3400	3600	3800	4000	4200	4400	4600
1000	964	1015	1065	1111	1156	1204	1253	1302	1350	1521	1570	1612	1660	1710	1760	1806	1851	1900	1942
1200	996	1050	1100	1149	1199	1248	1298	1349	1400	1575	1624	1671	1719	1771	1821	1869	1919	1967	2015
1400	1028	1082	1136	1187	1241	1291	1343	1398	1449	1626	1680	1728	1779	1831	1883	1933	1985	2036	2087
1600	1061	1116	1171	1228	1283	1335	1390	1445	1501	1680	1734	1788	1838	1893	1944	1997	2051	2105	2158
1800	1093	1150	1210	1266	1324	1379	1435	1493	1549	1732	1789	1841	1897	1952	2008	2062	2118	2174	2230
2000	1128	1185	1246	1306	1365	1423	1481	1540	1599	1782	1844	1899	1955	2015	2071	2127	2183	2241	2297
2200	1159	1222	1283	1344	1407	1466	1527	1588	1649	1837	1896	1956	2013	2075	2134	2193	2251	2311	2370
2400	1191	1256	1319	1383	1448	1510	1573	1636	1700	1888	1951	2011	2072	2134	2198	2257	2320	2381	2442
2600	1224	1290	1358	1423	1489	1552	1619	1685	1750	1940	2005	2069	2131	2195	2258	2323	2388	2453	2518
2800	1256	1325	1393	1463	1530	1597	1662	1732	1799	1993	2059	2125	2190	2258	2322	2388	2455	2522	2591
2900	1291	1361	1430	1501	1571	1641	1709	1779	1847	2044	2114	2180	2249	2316	2386	2453	2520	2590	2657

Zip Motore 90 Zip Motore 105

Colori struttura



Profili quotati



Optional

Catenacciolo a coppia	€ 46,00
Motore Somfy	€ 455,00
Telecomando 1 canale Somfy	€ 87,00
Telecomando 2 canali Somfy	€ 111,00
Motore Nice	€ 306,00
Telecomando 1 canale Nice	€ 58,00
Telecomando 4 canali Nice	€ 80,00

Prezzi per dimensioni in Euro (IVA esclusa)

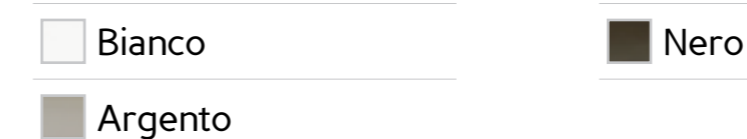
H/L mm	1500	2000	2500	3000	3500	4000
2000	503	601	702	799	907	999
2500	531	629	731	828	935	1027
2700	559	657	759	855	964	
3500	655	774	898	1018		



Maggiorazioni tessuti

Tempotest Tariffa 1 e PVC 302	standard
Tempotest Tariffa 2	+ 3%
Tempotest Tariffa 3	+ 10%
Tempotest Tariffa 4	+ 15%
Acrilico Saldato	+ 3%

Colori struttura



Optional

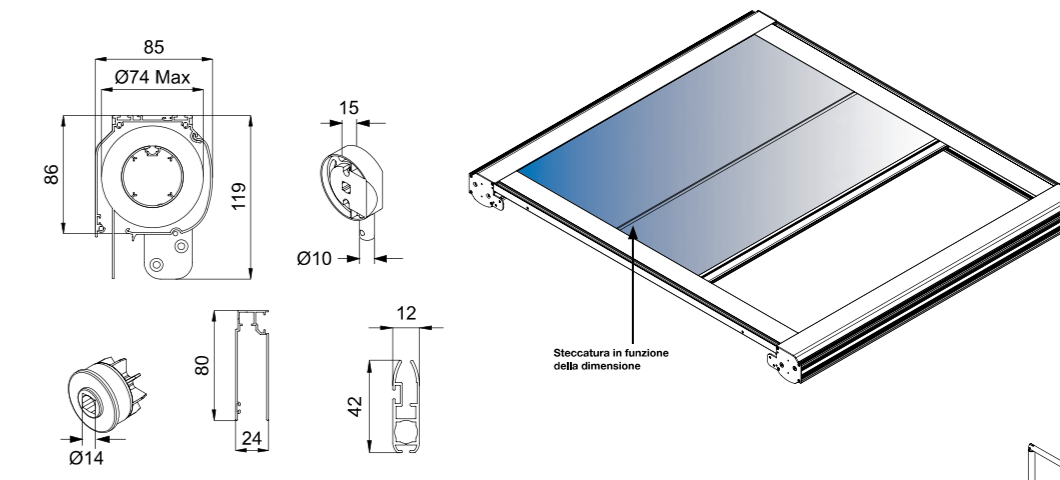
Telaio di premontaggio 100 x 20 mm	€ 350,00
Supplemento motore mod. SKYM	€ 224,00
Supplemento motore con ricevitore radio integrato	€ 154,00
Pulsante salita-discesa	€ 30,00
Radiocomando ad 1 canale	€ 75,00
Radiocomando ad 4 canale	€ 94,00
Radiocomando ad 6 canale	€ 126,00
Anemometro	€ 73,00
Anemometro con crepuscolare	€ 104,00

Oscurante Blackmoon

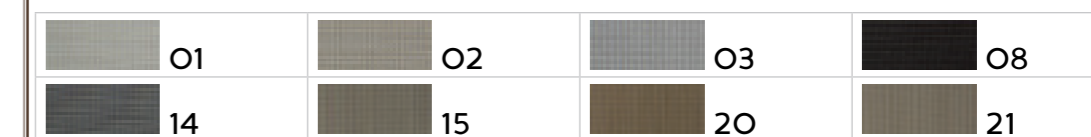


Prezzi per dimensioni in Euro (IVA esclusa)

H/L mm	800	1000	1200	1400	1600
1000	430	456	483	512	537
1200	451	482	508	533	557
1400	472	504	530	552	591
1600	493	525	554	578	623
1800	514	547	579	608	658
2000	535	568	595	637	688

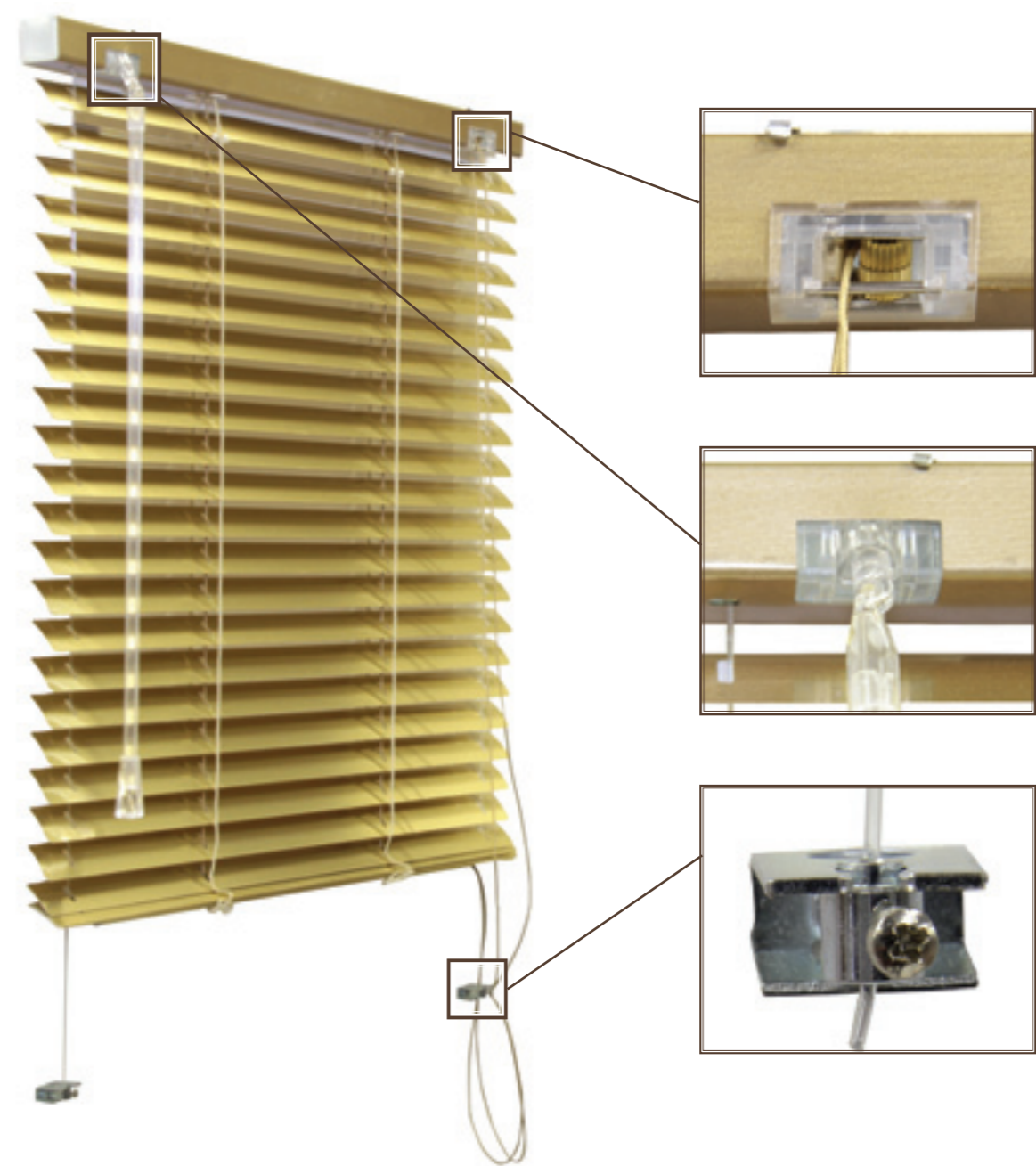


Filtrante 93000



Prezzi per dimensioni in Euro (IVA esclusa)

H/L mm	800	1000	1200	1400	1600
1000	440	468	498	528	557
1200	461	492	525	551	579
1400	482	517	550	574	616
1600	506	540	577	604	650
1800	527	565	604	636	689
2000	550	588	622	669	723



Optional

Guida per veneziana	€ 3,00 nette
Monocomando a catena	€ 39,00 nette
Mantovana pz da 2 ml	€ 27,40 nette
Comandi spostati rispetto allo standard sul cassonetto	+ 10 %
Blocca spiaggiabile	€ 7,20
Coppia scatole laterali	€ 12,30
Base guida squadrette ad L c/morsetto (solo per veneziane 50mm)	€ 0,75 nette
Base guida squadrette a Z c/morsetto (solo per veneziane 50mm)	€ 0,85 nette
Asta fuori standard oltre 1500 mm	€ 7,20
Scaletta aggiuntiva	+30% al mq
Cambio corda veneziana	€ 8,20 nette al mq
Cambio lato comando veneziana	€ 14,50 nette
Inserimento guide veneziane già fatte	€ 15,50 nette
Tenda sagomata	a preventivo
Riparazioni	a preventivo
Motore per sollevamento e orientamento a pulsante per 15 e 25 mm	€ 545,00
Motore per sollevamento e orientamento a pulsante per 35 e 50 mm	€ 620,00

Veneziane in legno a preventivo

- Lamella da 50 mm
- L. Max 2000 H. Max 3000
- 15 colori differenti tra cui scegliere

Misure da ordinare

Per una corretta gestione degli ordini si prega di specificare:

- Dimensione lamelle
- Misura Luce o finita
- Posizione comandi: dx, sx, standard
- Numero colore (vedi cartelle)

Consegna 8 giorni lavorativi

Misure consentite

Modello	L. min	L. max	H. max
15mm	350	2500	2700
25mm	350	3000	3000
35mm	300	3000	4000
50mm	300	4000	3600 c/nastro 4500 c/scaletta

Misure inferiori ai 400 mm : +20% di supplemento

Veneziana da 15mm

99001 Colori normali	€ 49,90 al mq
99002 Microforati	€ 84,90 al mq
99010 Fasce colorate	€ 80,60 al mq

MINIMO FATTURAZIONE: 1,30 mq

Veneziana da 25mm

99003 Colori normali	€ 40,40 al mq
99004 Microforati	€ 72,10 al mq
99011 Fasce colorate	€ 59,40 al mq
99012 Simil legno	€ 102,00 al mq

MINIMO FATTURAZIONE: 1,30 mq

Veneziana da 35mm

99005 Colori normali	€ 50,90 al mq
----------------------	---------------

MINIMO FATTURAZIONE: 1,80 mq

Veneziana da 50mm

99006 Colori normali	€ 40,40 al mq
99013 Microforati	€ 72,10 al mq
99014 Fasce colorate	€ 54,10 al mq
99015 Simil legno	€ 78,50 al mq
99006PVC Con nastro PVC	€ 54,20 al mq

MINIMO FATTURAZIONE: 1,80 mq

Condizioni di vendita

Se non diversamente esplicitate nei preventivi e nelle conferme d'ordine, TEKNIKA Srl applicherà le seguenti condizioni generali di vendita in tutte le sue forniture..

Prezzi

I prezzi della merce sono quelli del listino in vigore dal 01.03.2013, eccetto deroga scritta. Le offerte sono valide con i prezzi indicati e si intendono IVA esclusa, franco nostro stabilimento.

Ordini

Gli ordini devono essere commissionati per iscritto tramite l'apposito modulo, a mezzo fax oppure e-mail. Per tutti gli ordini telefonici, TEKNIKA Srl non risponde di eventuali errori.

Modifiche ed annullamento ordini

TEKNIKA Srl si riserva la facoltà di accettare modifiche od annullamenti di ordini, in funzione dello stato di avanzamento della commessa. In ogni caso non saranno accettate modifiche o annullamenti dell'ordine non comunicati per iscritto.

Modalità di consegna

TEKNIKA Srl provvederà a recapitare ai clienti i prodotti ordinati, direttamente con proprio mezzo (se il luogo di consegna rientrerà nelle aree servite dal servizio di consegna aziendale) addebitandone in fattura l'importo di € 18,00. Provvederà invece per le aree non servite da proprio mezzo, ad avvalersi di vettore di fiducia.

Accettazioni e restituzioni

Tutti i prodotti si presumono accettati al momento della consegna, salvo il diritto dell'acquirente di denunciare vizi, o difformità del prodotto: questo dovrà essere segnalato PER ISCRITTO e, pena nullità, contenere specifica motivazione. Non è ammesso il c.d. recesso "ad nutum". Per effetto della tempestiva denuncia del vizio o della difformità, TEKNIKA Srl, provvederà, a sostituire i prodotti difettosi oppure a rimborsarne il prezzo. La merce contestata dovrà essere consegnata alla TEKNIKA Srl entro e non oltre il temine di 7 gg dal ricevimento della denuncia per le necessarie verifiche. La TEKNIKA Srl ha la facoltà di testare i prodotti al momento della loro restituzione e di addebitare al cliente ogni costo sostenuto in caso di denuncia infondata.

Condizioni di pagamento

Il pagamento deve essere effettuato nei termini e con le modalità esposte in fattura. Le rimesse dirette devono essere effettuate a mezzo bonifico bancario, assegno circolare, o contanti. La merce resta di proprietà esclusiva della ditta venditrice fino al suo pagamento integrale e definitivo.

Il pagamento non potrà essere sospeso o ritardato per qualsiasi motivo.

Per ritardato pagamento o insoluti, oltre alle spese bancarie, saranno addebitate le spese di gestione pari a € 10,39 ed interessi di mora al tasso legale di riferimento e sempre all'interno dei tassi soglia. Nel caso di ritardato o mancato pagamento, la ditta venditrice si riserva di annullare o sospendere le successive consegne previste (art.1460 C.C.) e di pretendere il saldo immediato di tutti i crediti.

Garanzia

Salvo diversa pattuizione, i prodotti di TEKNIKA Srl, sono coperti da garanzia nei termini di legge dalla data di consegna. La garanzia si intende per sostituzione e/o riparazione gratuita dei pezzi che presentassero difetti di fabbricazione. Non rientrano in garanzia: sostituzioni di teli usurati da agenti atmosferici o danneggiati da terzi. La garanzia è esclusa per: danni subiti durante il trasporto, cattiva conservazione, manomissione, inconvenienti da errato montaggio, imperizia d'uso, superamento dei limiti di prestazione, nonché per tutte le cause che non fossero da imputare a diretta colpa di TEKNIKA Srl ed ancora allorché le conseguenze derivassero da informazioni errate o incomplete fornite in fase di ordine. La garanzia cessa automaticamente quando, senza il consenso del fornitore, siano effettuate riparazioni o cambiamenti di qualsiasi natura. I termini di garanzia hanno carattere assolutamente perentorio e decorrono anche se il materiale non fosse usato. Il materiale che si ritiene difettoso dovrà essere spedito, previo avviso a TEKNIKA Srl, in porto franco, e quello sostituito rimarrà di proprietà dell'Azienda.

Risarcimento dei danni

Per errori di produzione della merce, difetti della stessa, nonché di suo cattivo funzionamento in relazione alla pattuita destinazione d'uso, di cui, comunque sarà accertata la responsabilità da TEKNIKA Srl, sarà riconosciuta, solo ed esclusivamente, la riproduzione e la riconsegna della stessa merce identica per quantità e qualità (genere e tipo) priva di ogni vizio e perfettamente funzionante. Restano, quindi, esclusi tutti gli eventuali altri costi sostenuti come ad esempio: smontaggio, rimontaggio, ore uomo, ore di viaggio, oneri di trasporto, etc., nonché ogni altra ragione di risarcimento diretta o indiretta.

Proprietà intellettuale

TEKNIKA Srl si riserva tutti i diritti per la totalità dei contenuti (testi, immagini, etc) che appaiono sui suoi stampati. Tali contenuti possono essere utilizzati da terzi soltanto previo consenso scritto.

Tutela della Privacy

Informativa ai sensi dell'art.13 del D.Lgs. 196/03.

I dati personali sono raccolti per finalità connesse alla gestione degli ordinari rapporti commerciali, alla tenuta della contabilità clienti/fornitori, per finalità esclusivamente interne di statistica, ricerca di

mercato e per comunicazioni di carattere commerciale. I dati saranno conservati in archivi cartacei e/o memorizzati su archivi magnetici nel rispetto delle vigenti leggi secondo le modalità indicate nell'art.13 del D.Lgs. 196/03. I dati personali saranno comunicati per espletamento delle attività commerciali, amministrative e contabili all'interno della TEKNIKA Srl ed ai soggetti che svolgono specifici incarichi connessi all'adempimento di obblighi amministrativi, contabili e gestionali legati all'ordinario espletamento della nostra attività economica. La titolarità del trattamento dei dati oggetto della presente informativa compete alla TEKNIKA Srl . La informiamo, inoltre, che ai sensi dell'art.7 del D.Lgs. 196/03, lei ha il diritto di conoscere, aggiornare, cancellare, rettificare i suoi dati oppure opporsi all'utilizzo degli stessi se trattati in violazione della Legge. Ai sensi dell'art.13 (informativa) D.Lgs. 196/03, Codice in materia di protezione dei dati personali, Vi informiamo che i dati personali da Voi forniti potranno formare oggetto di trattamento da parte di TEKNIKA Srl .

Controversie

Per qualsiasi controversia derivante dall'interpretazione o dall'esecuzione delle sopra indicate clausole, le parti convengono reciprocamente ad adire selettivamente ed esclusivamente il Foro di Suno (NO) anche in caso di connessione.

Marchio zanzariere

CE- UNI EN 13561

Contatti

Tel: +39 0322 858705

Fax: +39 0322 858541

Fax: +39 0322 1843000

E-mail: technikazanzariere@gmail.com

Sito: www.technikazanzariere.it

L'Azienda si riserva di apportare modifiche parziali o totali senza preavviso, declinando ogni responsabilità su eventuali dati inesatti.



Teknika srl

Sede e luogo di produzione:
via XXV Aprile, 8 - 28019 Suno (NO)

Tel.	+39 0322 858705
Fax	+39 0322 858541
Fax	+39 0322 1843000
Mail	teknikazanzariere@gmail.com
Web	www.teknikazanzariere.com